



## Pompe a mano

### CILINDRATE

Da	12 cm <sup>3</sup> /ciclo
a	45 cm <sup>3</sup> /ciclo



### PRESSIONE MASSIMA

315 bar

- Nuovo progetto modulare per la massima flessibilità
- Stesso gruppo pompante con o senza serbatoio
- Adatte per applicazioni ausiliarie o di emergenza



## INDICE

Descrizione del prodotto . . . . .	Pag. 1
Parametri di funzionamento . . . . .	Pag. 2
Scelta della pompa e del serbatoio . . . . .	Pag. 3
La modularità schemi "A" e "B" . . . . .	Pag. 4
Posizioni di montaggio pompe con serbatoio . . . . .	Pag. 6
Gruppi pompanti . . . . .	Pag. 7
Pompe a mano senza serbatoio. . . . .	Pag. 10
Pompe a mano con serbatoio . . . . .	Pag. 12
Supporto per pompe a mano senza serbatoio . . . . .	Pag. 18
Serbatoi . . . . .	Pag. 19
Kit e accessori . . . . .	Pag. 21
Pompe a mano senza serbatoio con corpo in alluminio - versione semplificata. . . . .	Pag. 23

Sostituisce: 03/04.2004

03/12.2011

○ **Modifiche rispetto l'edizione precedente.**

## DESCRIZIONE DEL PRODOTTO

### Descrizione generale

Le pompe a mano a doppio effetto "UpEasy" danno origine a mandata di olio alla pressione di utilizzo attraverso entrambi i movimenti (di andata e ritorno) della leva.

#### ➤ La modularità

Una delle caratteristiche salienti della nuova serie di pompe "UpEasy" è la modularità.

La CASAPPA fornisce pompe complete, gruppi pompanti o serbatoi e accessori sciolti per dare la possibilità di ottenere il prodotto necessario.

Ogni gruppo pompante può essere montato sul supporto o sui serbatoi.

Il gruppo pompante è fornito completo di viti e guarnizione per la tenuta con il supporto o con il serbatoio.

#### 1) Montaggio del gruppo pompante su supporto:

è sufficiente montare sul gruppo pompante la guarnizione OR fornita a corredo del supporto stesso e quindi assemblare.

#### 2) Montaggio del gruppo pompante su serbatoio:

è necessario montare sul gruppo pompante il kit terminale di aspirazione e quindi assemblare.

Lo schema **A** a pagina 4 riassume quanto descritto ai punti 1 e 2.

Per limitare lo stock di pezzi a magazzino e assemblare il prodotto necessario sono disponibili:

- gruppi pompanti
- kit terminale di aspirazione
- serbatoio base
- kit per serbatoio (coperchio, guarnizione e viti per realizzare le capacità di serbatoio necessario)

Lo schema **B** a pagina 5 riassume questa possibilità.

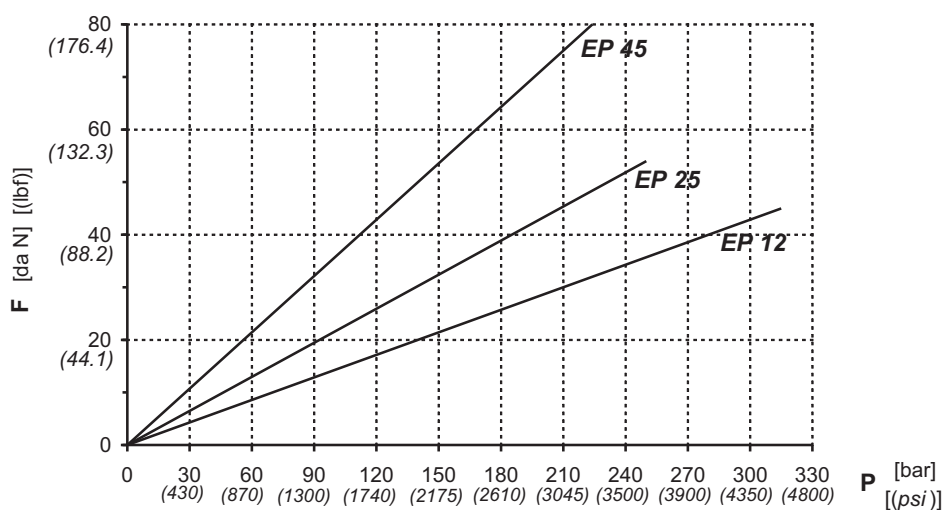
#### ➤ Versione semplificata

In questa versione il corpo è ricavato da una barra di alluminio estruso. Questo rende la pompa più compatta ed economica rispetto la soluzione modulare.

## PARAMETRI DI FUNZIONAMENTO

Gruppo pompante tipo		EP 12	EP 25	EP 45
Cilindrata	[cm <sup>3</sup> /ciclo]	12	25	45
Pressione massima	[bar]	315	250	220
Temperatura di esercizio	[°C]	-15 + +80		
Fluido		Fluidi idraulici a base di oli minerali, secondo le norme DIN 51524. <b>Per altri fluidi consultare il nostro servizio tecnico commerciale</b>		
Campo di viscosità del fluido a 50 °C	[mm <sup>2</sup> /s] [cSt]	12 + 46		

## DIAGRAMMA FORZA - PRESSIONE



F	Forza esercitata all'estremità della leva standard codice 06004390	[da N]
P	Pressione erogata dalla pompa	[bar]

03/04.2004

**SCELTA DELLA POMPA E DEL SERBATOIO**

**SCELTA DELLA POMPA**

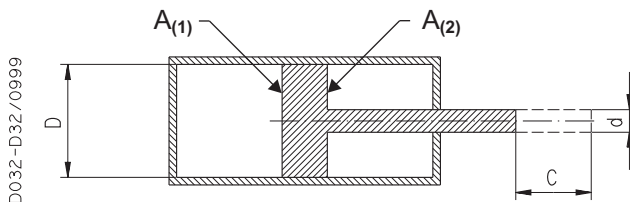
Per scegliere la cilindrata della pompa in funzione dell'utilizzo occorre conoscere :

Corsa dello stelo	C [cm]
Diametro del pistone (alesaggio)	D [cm]
Diametro dello stelo	d [cm]
Pressione massima utilizzo	P [bar]

Scegliere :

Cilindrata della pompa	Q [cm <sup>3</sup> /ciclo]
------------------------	----------------------------

Utilizzando le formule seguenti si calcola il numero di cicli "n" necessario per la corsa dello stelo "C".



$$A_{(1)} = \frac{\pi D^2}{4} \text{ [cm}^2\text{]}$$

$$A_{(2)} = \frac{\pi D^2}{4} - \frac{\pi d^2}{4} \text{ [cm}^2\text{]}$$

$$n = \frac{A_{(\dots)} C}{Q}$$

Dal diagramma forza-pressione a pagina 2 è possibile ricavare la forza da applicare all'estremità della leva .

**SCELTA DEL SERBATOIO**

Consigliamo una capacità del serbatoio superiore di circa il 30 % del volume di olio necessario per alimentare gli utilizzi.

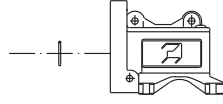
03/04.2004

**MODULARITÀ - SERBATOI COMPLETI**

**A**

Supporto per pompe a mano senza serbatoio

**T0A**



Serbatoi completi

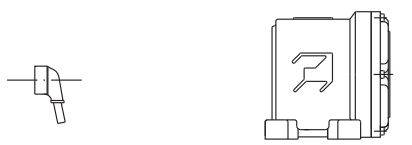
**T1A**

1 Litro



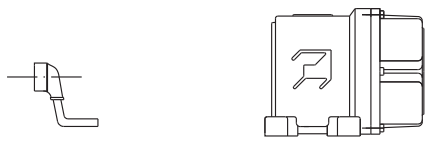
**T2(P) - (A)**

2 Litri



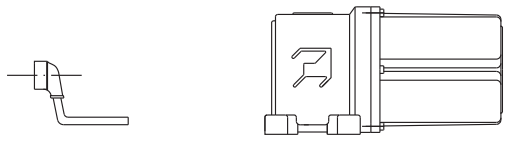
**T3(P) - (A)**

2+1=3 Litri



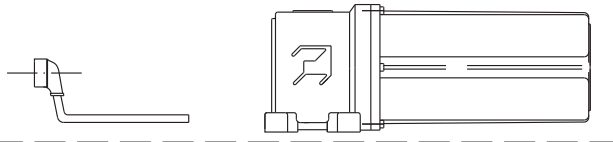
**T5(P) - (A)**

2+3=5 Litri



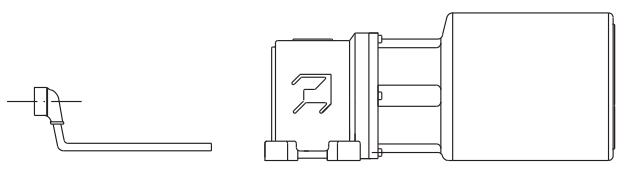
**T7(P) - (A)**

2+5=7 Litri

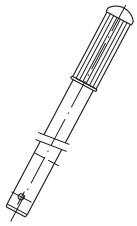


**T10P**

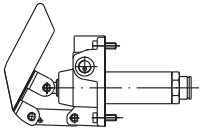
2+8=10 Litri



Leva



Gruppo pompante



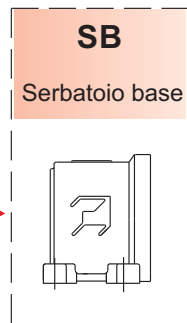
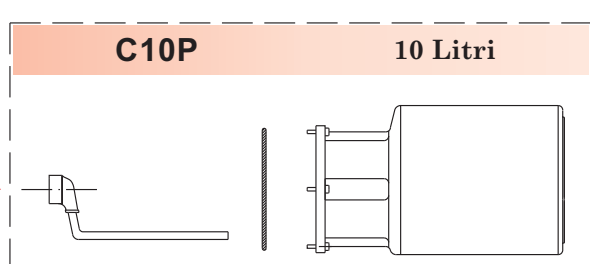
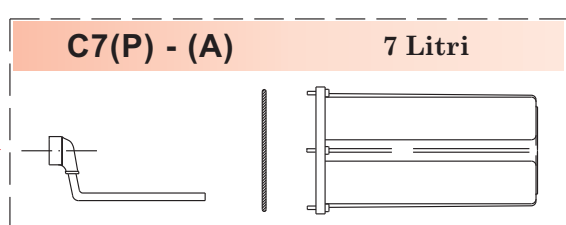
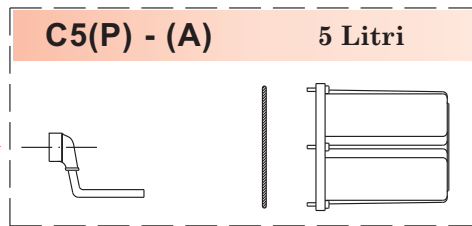
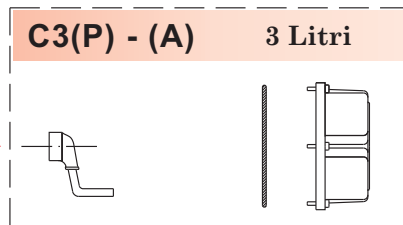
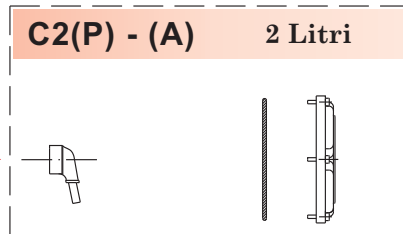
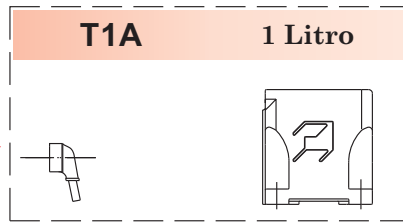
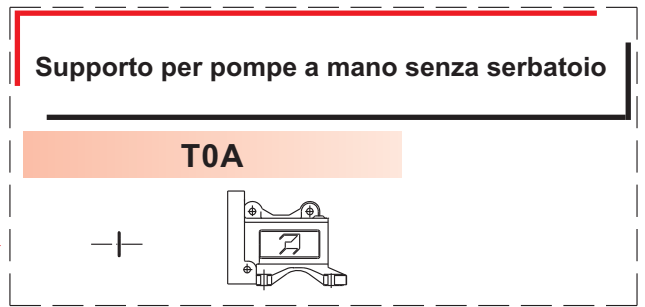
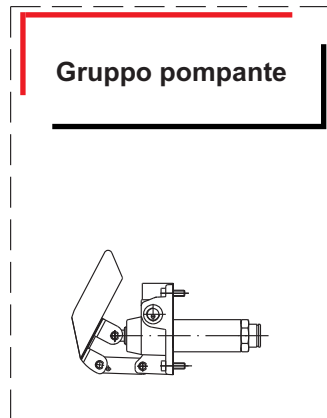
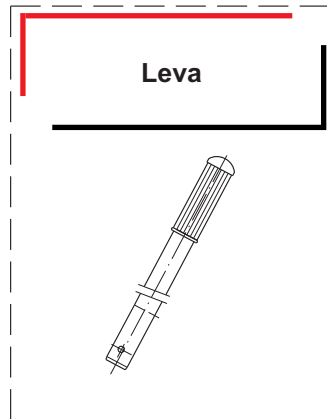
D032-D33/1099

Serbatoi completi  
P= materiale plastico  
A= alluminio

03/04.2004

MODULARITÀ - COMPONENTI DEI SERBATOI

B



03/04.2004

D032-D38/1099

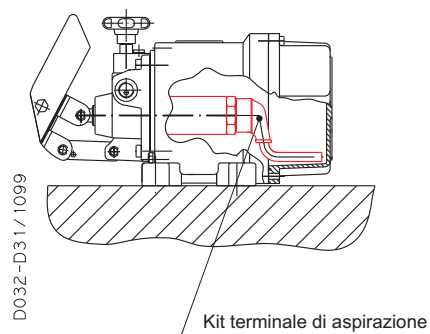
Il serbatoio base "SB" è in alluminio.  
Componenti dei serbatoi:  
P= materiale plastico  
A= alluminio

**POSIZIONI DI MONTAGGIO POMPE CON SERBATOIO**

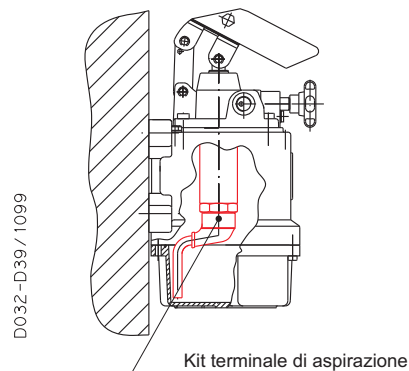
**Montaggio orizzontale o verticale**

La configurazione **standard** prevede il tubo di aspirazione nella posizione indicata nelle figure a lato, questo consente sia il montaggio orizzontale che verticale.

**POS. 1**



**POS. 2**

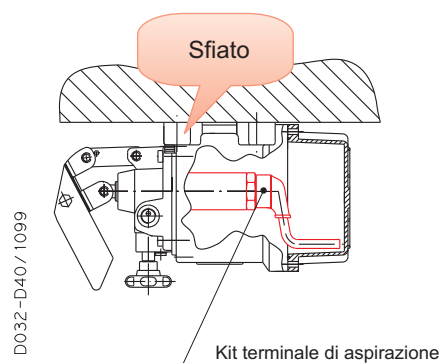


**Montaggio a soffitto.**

Per questo montaggio è necessario ruotare il kit terminale di aspirazione di 180° e **invertire la posizione del tappo di riempimento con quella dello sfiato.**

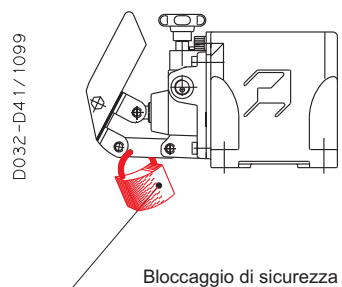
Se si utilizza il serbatoio con capacità 1 litro, richiedere il serbatoio T1A-SF.

**POS. 3**



**Bloccaggio di sicurezza**

Per ragioni di sicurezza è possibile bloccare la leva di azionamento con un lucchetto.



03/04.2004

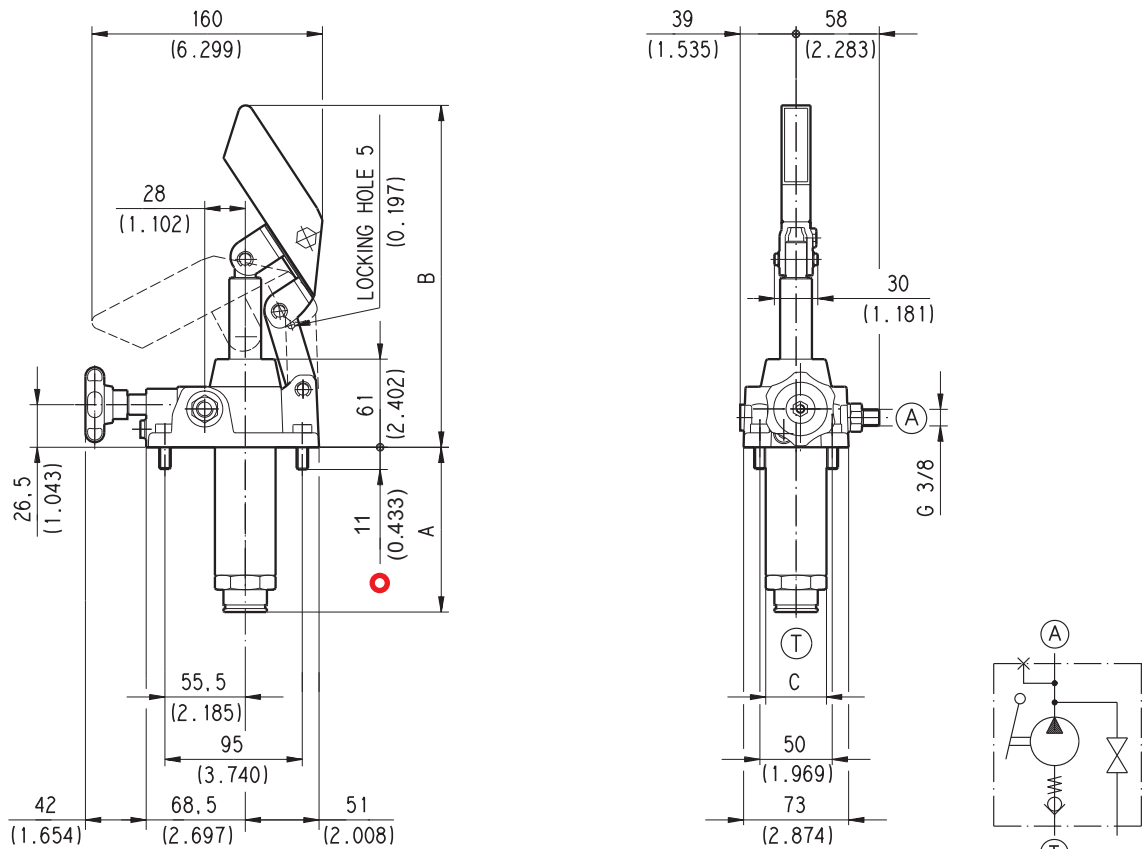


EP.. S - EP.. S V..

GRUPPO POMPANTE CON DEVIATORE DI DISCESA INCORPORATO

Sostituisce: 03/04.2004

D032-D15/1099



Richiedere la leva codice 06004390

Come ordinare	Cilindrata	Pressione massima	A	B	C	Peso
	[cm <sup>3</sup> /ciclo]	[bar]	mm (in)	mm (in)	mm (in)	kg
<b>EP 12 S</b>	12	315	110 (4.331)	219 (8.622)	35 (1.378)	3,40
<b>EP 25 S</b>	25	250	110 (4.331)	229 (9.016)	35 (1.378)	3,40
<b>EP 45 S</b>	45	220	114 (4.488)	237 (9.331)	42 (1.654)	3,70

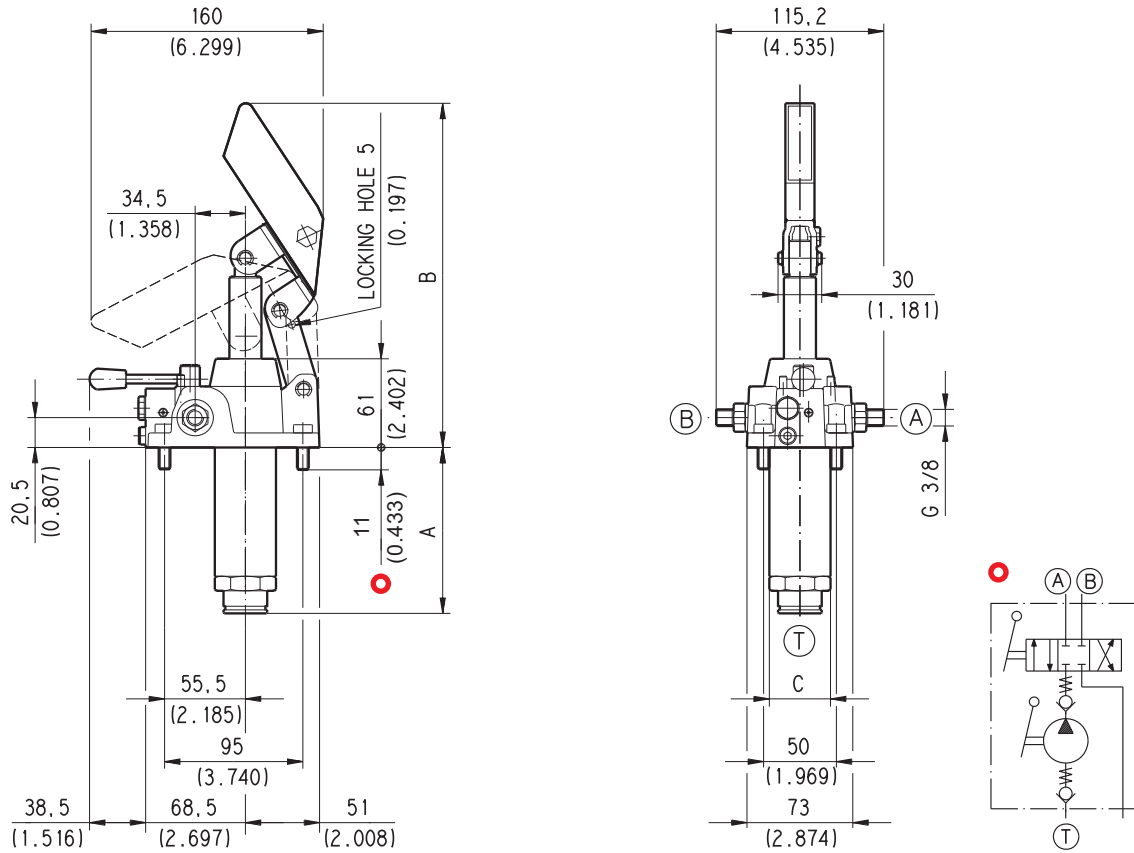
03/12.2011

Gruppo pompante esecuzione con valvola di massima pressione - V1 standard taratura 140 [bar]

<ul style="list-style-type: none"> <li><input checked="" type="radio"/> Come ordinare</li> <li><b>EP 12 S (◆)</b></li> <li><b>EP 25 S (◆)</b></li> <li><b>EP 45 S (◆)</b></li> </ul>		
(◆)	<b>V1</b>	Taratura valvola 0-140 [bar]
	<b>V2</b>	Taratura valvola 70-315 [bar]
	<b>V3(...)</b>	Taratura valvola a richiesta V3 (... [bar]) max. 315 [bar]

EP.. D - EP.. D V..

GRUPPO POMPANTECON DEVIATORE  
A 4 VIE 3 POSIZIONI INCORPORATO



D032-D16/1002

Sostituisce: 03/04.2004

Richiedere la leva codice 06004390

● Come ordinare	Cilindrata	Pressione massima	A	B	C	Peso
	[cm <sup>3</sup> /ciclo]	[bar]	mm (in)	mm (in)	mm (in)	[kg]
<b>EP 12 D</b>	12	315	110 (4.331)	219 (8.622)	35 (1.378)	3,50
<b>EP 25 D</b>	25	250	110 (4.331)	229 (9.016)	35 (1.378)	3,50
<b>EP 45 D</b>	45	220	114 (4.488)	237 (9.331)	42 (1.654)	3,80

Gruppo pompante esecuzione con valvola di massima pressione - V1 taratura standard 140 [bar]

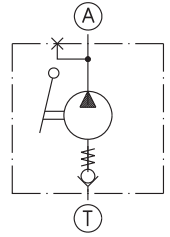
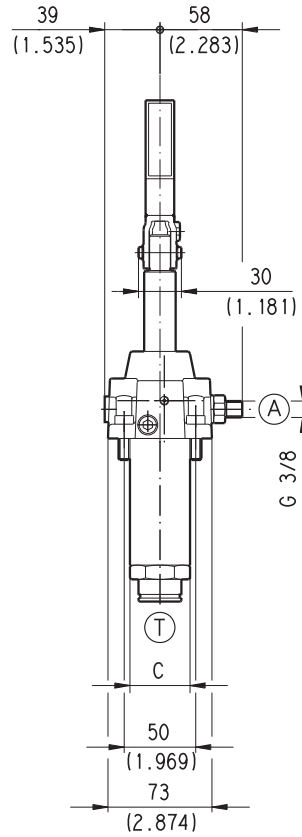
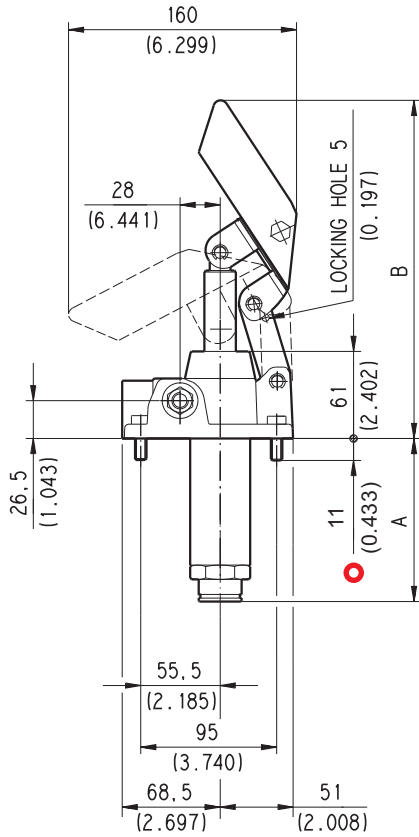
● Come ordinare		
<b>EP 12 D (◆)</b>		
<b>EP 25 D (◆)</b>		
<b>EP 45 D (◆)</b>		
<b>(◆) V1</b>		Taratura valvola 0-140 [bar]
<b>(◆) V2</b>		Taratura valvola 70-315 [bar]
<b>(◆) V3(...)</b>		Taratura valvola a richiesta V3 (... [bar]) max. 315 [bar]

● 03/12.2011

EP.. W

GRUPPO POMPANTE SENZA DEVIATORE DI DISCESA

Sostituisce: 03/04.2004



D032-D28/1099

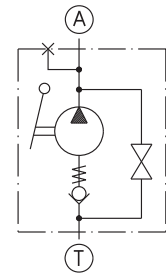
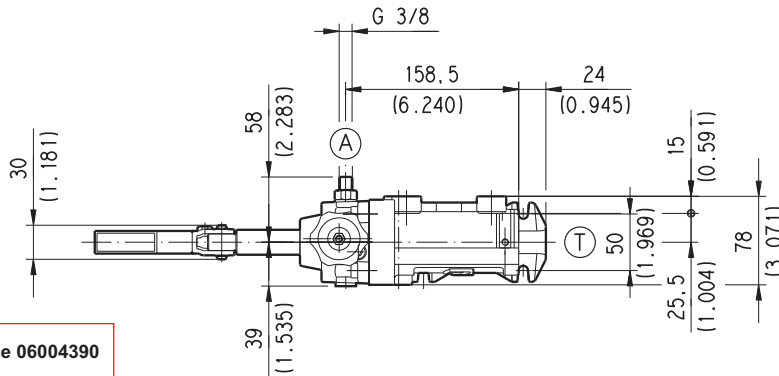
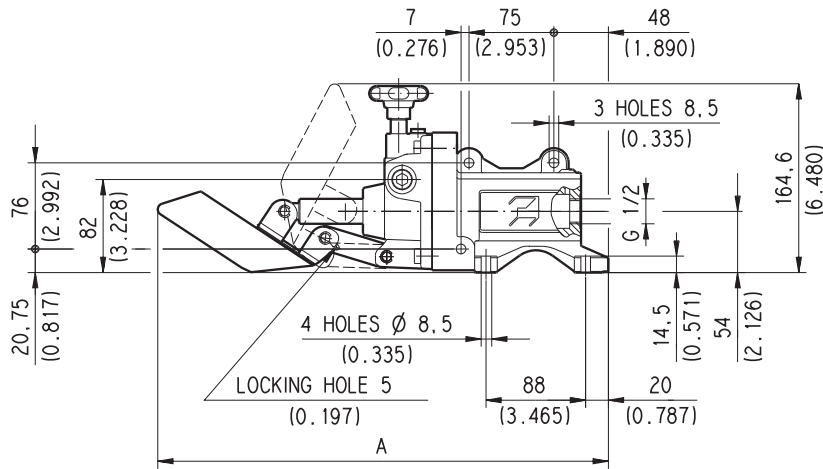
Richiedere la leva codice 06004390

03/12.2011

Come ordinare	Cilindrata	Pressione massima	A	B	C	Peso
	[cm <sup>3</sup> /ciclo]	[bar]	mm (in)	mm (in)	mm (in)	[kg]
<b>EP 12 W</b>	12	315	110 (4.331)	219 (8.622)	35 (1.378)	3,20
<b>EP 25 W</b>	25	250	110 (4.331)	229 (9.016)	35 (1.378)	3,20
<b>EP 45 W</b>	45	220	114 (4.488)	237 (9.331)	42 (1.654)	3,50

EP.. S/T0A - EP.. S V../T0A

POMPA A MANO SENZA SERBATOIO CON DEVIATORE DI DISCESA INCORPORATO



D032-D17/1099

Richiedere la leva codice 06004390

Come ordinare	Cilindrata	Pressione massima	A	Peso
	[cm <sup>3</sup> /ciclo]	[bar]	mm (in)	[kg]
<b>EP 12 S/T0A</b>	12	315	375 (14.764)	4,70
<b>EP 25 S/T0A</b>	25	250	385 (15.157)	4,70
<b>EP 45 S/T0A</b>	45	220	393 (15.472)	5,00

Gruppo pompante esecuzione con valvola di massima pressione - V1 standard taratura 140 [bar]

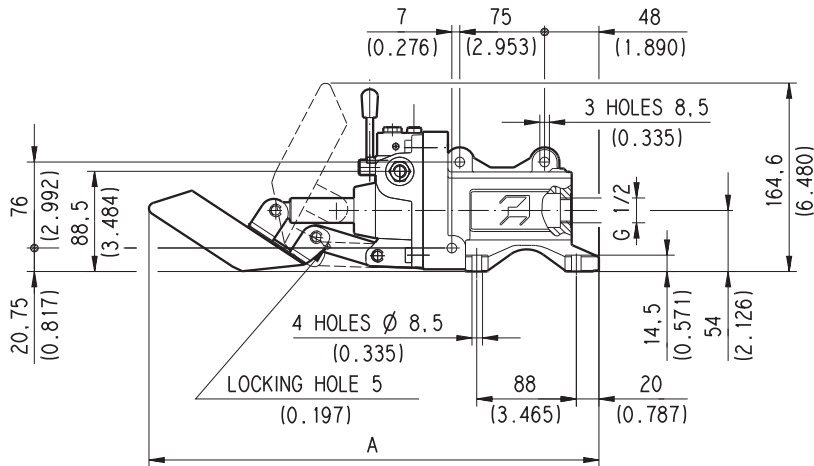
<ul style="list-style-type: none"> <li>● Come ordinare</li> </ul>		
<b>EP 12 S (◆) /T0A</b>		
<b>EP 25 S (◆) /T0A</b>		
<b>EP 45 S (◆) /T0A</b>		
<b>(◆)</b>	<b>V1</b>	Taratura valvola 0-140 [bar]
	<b>V2</b>	Taratura valvola 70-315 [bar]
	<b>V3(...)</b>	Taratura valvola a richiesta V3 (... [bar]) max. 315 [bar]

Sostituisce: 03/04.2004

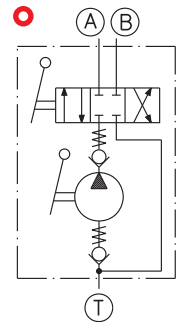
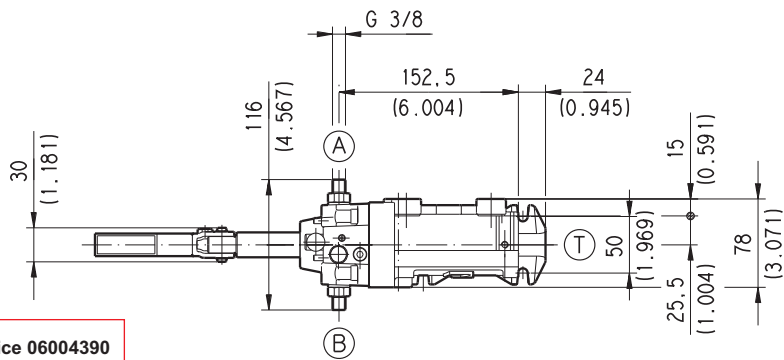
● 03/12.2011

**POMPA A MANO SENZA SERBATOIO CON DEVIATORE DI DISCESA A 4 VIE 3 POSIZIONI INCORPORATO.**  
**EP.. D/T0A - EP.. D V../T0A**  
 È disponibile la versione L (Ⓐ tappato)

Sostituisce: 03/04.2004



D032-D18/1002



Richiedere la leva codice 06004390

● Come ordinare	Cilindrata	Pressione massima	A	Peso
	[cm <sup>3</sup> /ciclo]	[bar]	mm (in)	[kg]
EP 12 D/T0A	12	315	375 (14.764)	4,80
EP 25 D/T0A	25	250	385 (15.157)	4,80
EP 45 D/T0A	45	220	393 (15.472)	5,10

● 03/12.2011

Gruppo pompante esecuzione con valvola di massima pressione - V1 standard taratura 140 [bar]

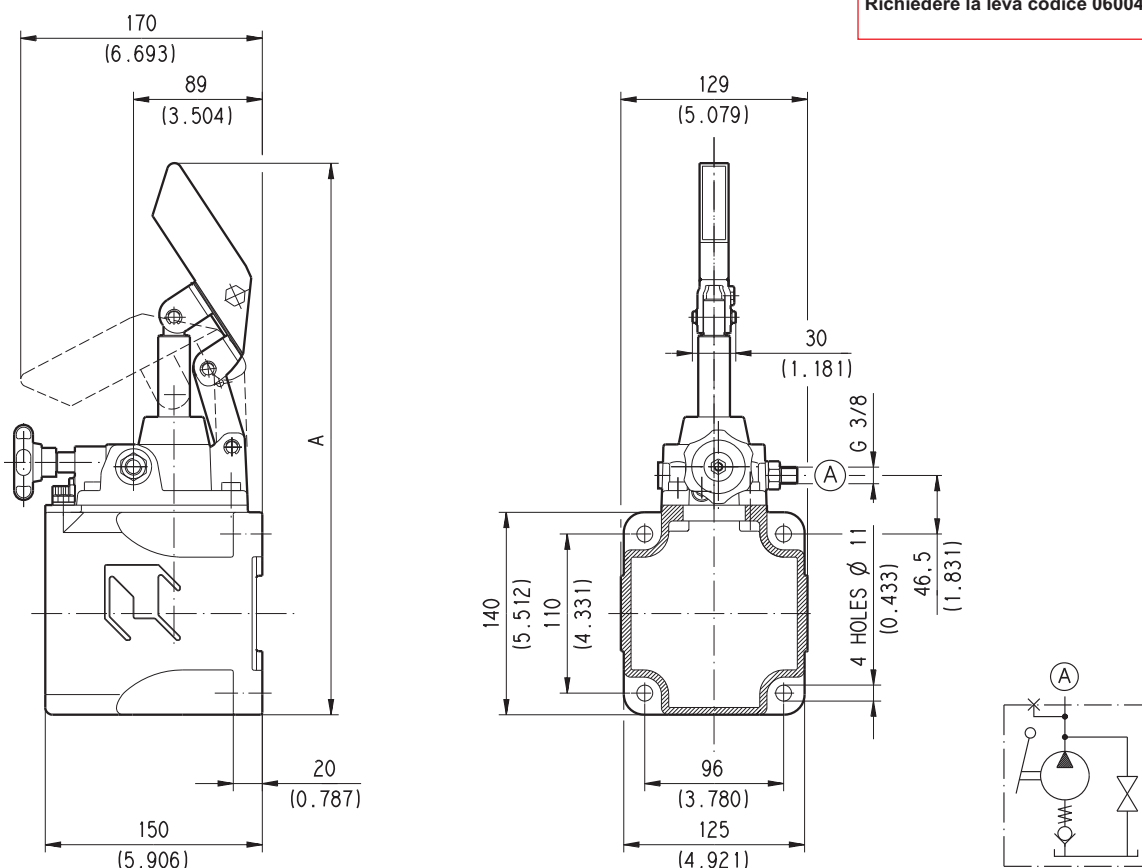
● Come ordinare		
EP 12 D (◆) /T0A		
EP 25 D (◆) /T0A		
EP 45 D (◆) /T0A		
◆	V1	Taratura valvola 0-140 [bar]
	V2	Taratura valvola 70-315 [bar]
	V3(...)	Taratura valvola a richiesta V3 (... [bar]) max. 315 [bar]

EP.. S/T1A - EP.. S V../T1A

POMPA A MANO CON SERBATOIO DA 1 LITRO E DEVIATORE DI DISCESA INCORPORATO

Richiedere la leva codice 06004390

D032-D19/1099

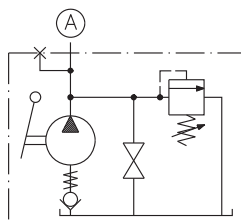


Come ordinare	Cilindrata	Pressione massima	A	Peso
	[cm <sup>3</sup> /ciclo]	[bar]	mm (in)	[kg]
<b>EP 12 S/T1A</b>	12	315	364 (14.331)	5,00
<b>EP 25 S/T1A</b>	25	250	374 (14.724)	5,00
<b>EP 45 S/T1A</b>	45	220	382 (15.039)	5,30

Pompa a mano esecuzione con valvola di massima pressione - V1 standard taratura 140 [bar]

● Come ordinare

- EP 12 S (◆) /T1A**
- EP 25 S (◆) /T1A**
- EP 45 S (◆) /T1A**



(◆)	<b>V1</b>	Taratura valvola 0-140 [bar]
	<b>V2</b>	Taratura valvola 70-315 [bar]
	<b>V3(...)</b>	Taratura valvola a richiesta V3 (... [bar]) max. 315 [bar]

Il serbatoio è disponibile solo in alluminio

Sostituisce: 03/04.2004

● 003/12.2011

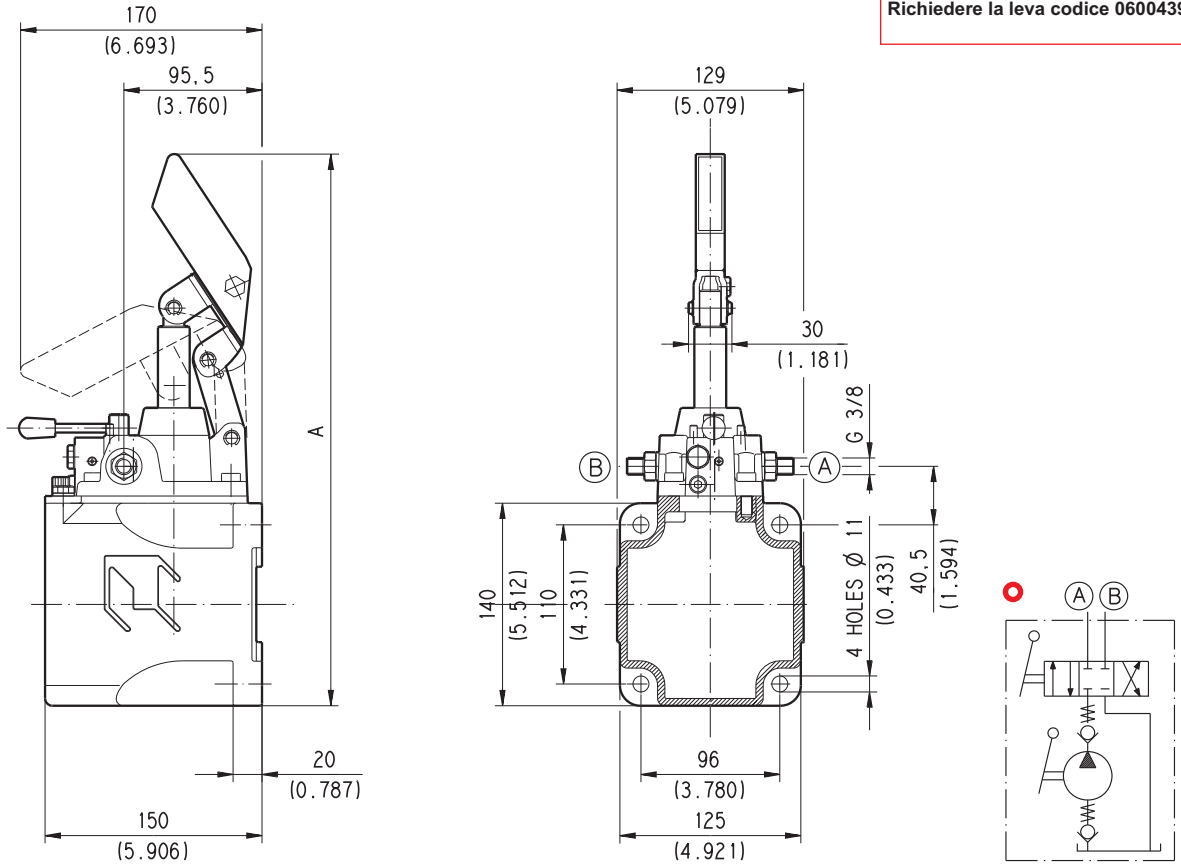
EP.. D/T1A - EP.. D V../T1A

POMPA A MANO CON SERBATOIO DA 1 LITRO E DEVIATORE A 4 VIE 3 POSIZIONI INCORPORATO

Sostituisce: 03/04.2004

D032-D20/1002

Richiedere la leva codice 06004390



● Come ordinare	Cilindrata	Pressione massima	A	Peso
	[cm <sup>3</sup> /ciclo]	[bar]	mm (in)	[kg]
EP 12 D/T1A	12	315	364 (14.331)	5,10
EP 25 D/T1A	25	250	374 (14.724)	5,10
EP 45 D/T1A	45	220	382 (15.039)	5,40

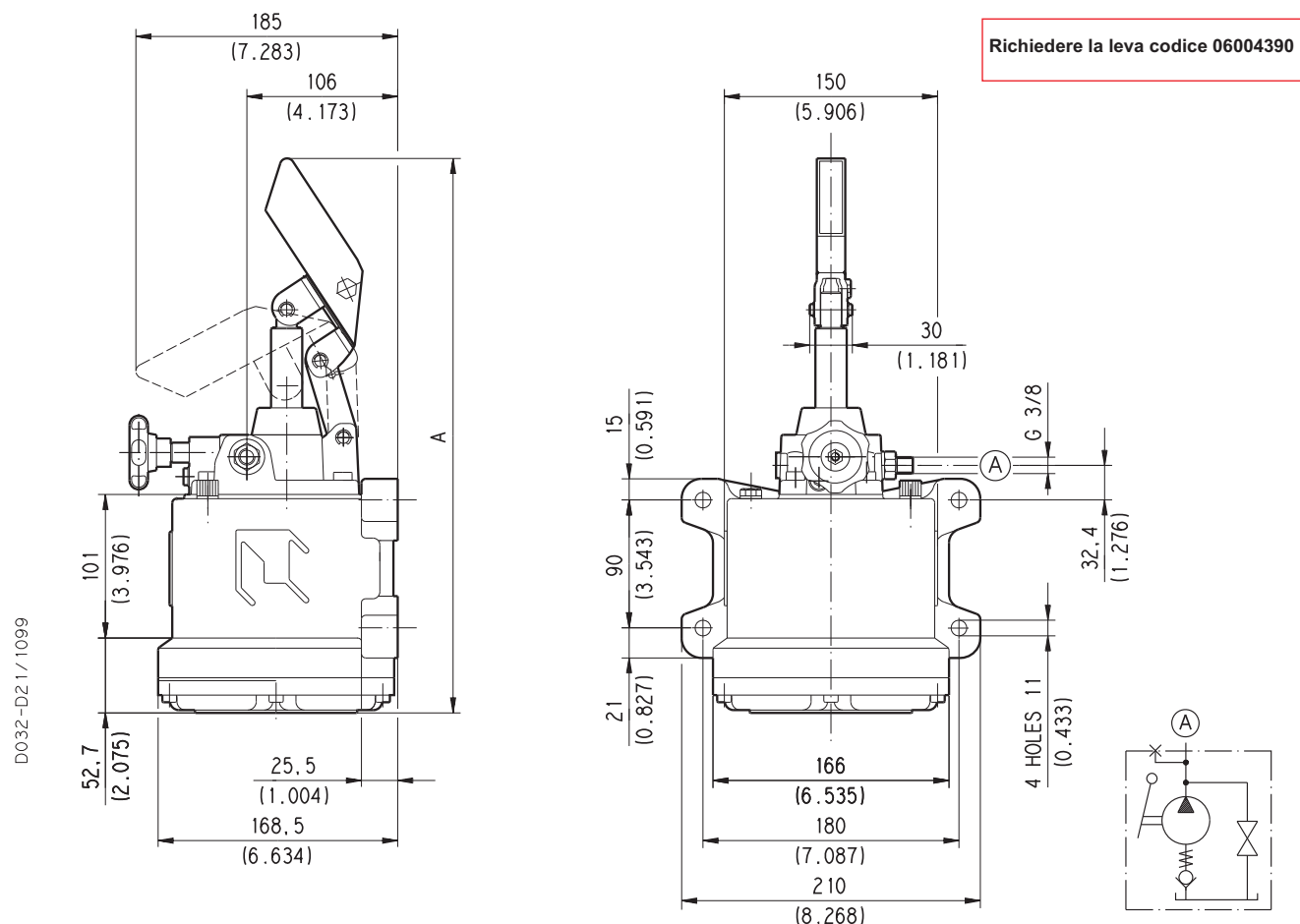
● 03/12.2011

Pompa a mano esecuzione con valvola di massima pressione - V1 standard taratura 140 [bar]		
● Come ordinare		
EP 12 D (◆) /T1A		
EP 25 D (◆) /T1A		
EP 45 D (◆) /T1A		
(◆)	V1	Taratura valvola 0-140 [bar]
	V2	Taratura valvola 70-315 [bar]
	V3(...)	Taratura valvola a richiesta V3 (... [bar]) max. 315 [bar]

Il serbatoio è disponibile solo in alluminio

EP.. S/T2P - EP.. S V../T2P

POMPA A MANO CON SERBATOIO DA 2 LITRI E DEVIATORE DI DISCESA INCORPORATO



Sostituisce: 03/04.2004

Come ordinare	Cilindrata	Pressione massima	A	Peso
	[cm <sup>3</sup> /ciclo]	[bar]	mm (in)	[kg]
<b>EP 12 S/T2P</b>	12	315	374,7 (14.752)	5,90
<b>EP 25 S/T2P</b>	25	250	384,7 (15.146)	5,90
<b>EP 45 S/T2P</b>	45	220	392,7 (15.461)	6,20

Pompa a mano esecuzione con valvola di massima pressione - V1 standard taratura 140 [bar]

● Come ordinare		
<b>EP 12 S (◆) /T2P</b>		
<b>EP 25 S (◆) /T2P</b>		
<b>EP 45 S (◆) /T2P</b>		
(◆)	<b>V1</b>	Taratura valvola 0-140 [bar]
	<b>V2</b>	Taratura valvola 70-315 [bar]
	<b>V3(...)</b>	Taratura valvola a richiesta V3 (... [bar]) max. 315 [bar]

Il serbatoio è disponibile in materiale plastico o in alluminio (dimensioni a pag. 19).  
Per richiedere quello in alluminio sostituire la P con A (es. T2A)

● 003/12.2011

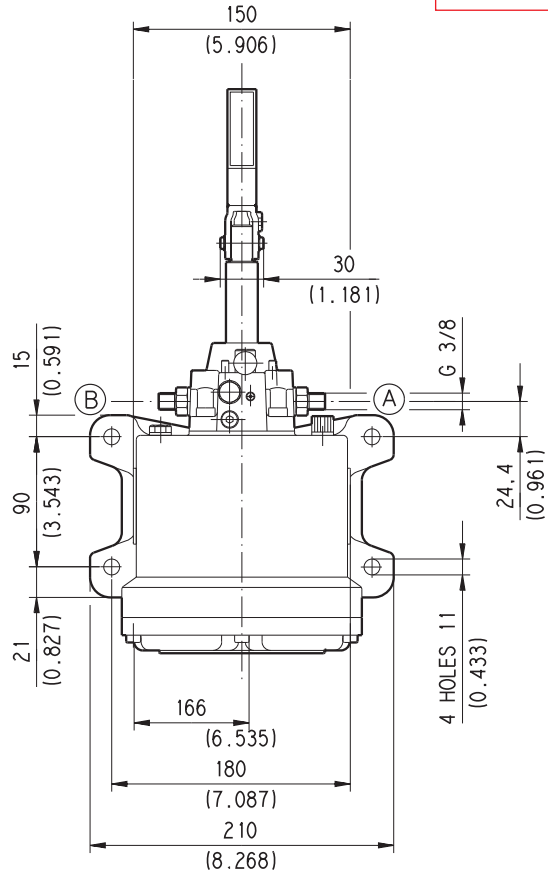
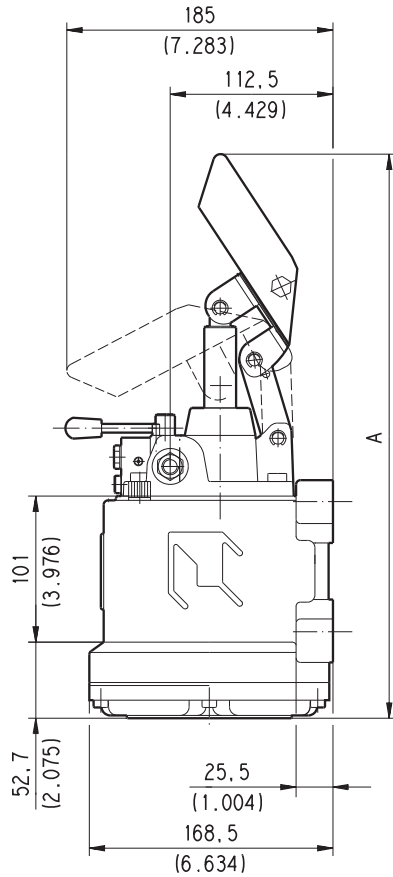


EP.. D/T2P - EP.. D V../T2P

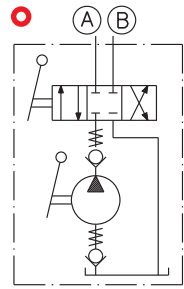
POMPA A MANO CON SERBATOIO DA 2 LITRI E DEVIATORE A 4 VIE 3 POSIZIONI INCORPORATO

Sostituisce: 03/04.2004

D032-D22/1002



Richiedere la leva codice 06004390



Come ordinare	Cilindrata	Pressione massima	A	Peso
	[cm <sup>3</sup> /ciclo]	[bar]	mm (in)	[kg]
EP 12 D/T2P	12	315	374,7 (14.752)	6,00
EP 25 D/T2P	25	250	384,7 (15.146)	6,00
EP 45 D/T2P	45	220	392,7 (15.461)	6,30

003/12.2011

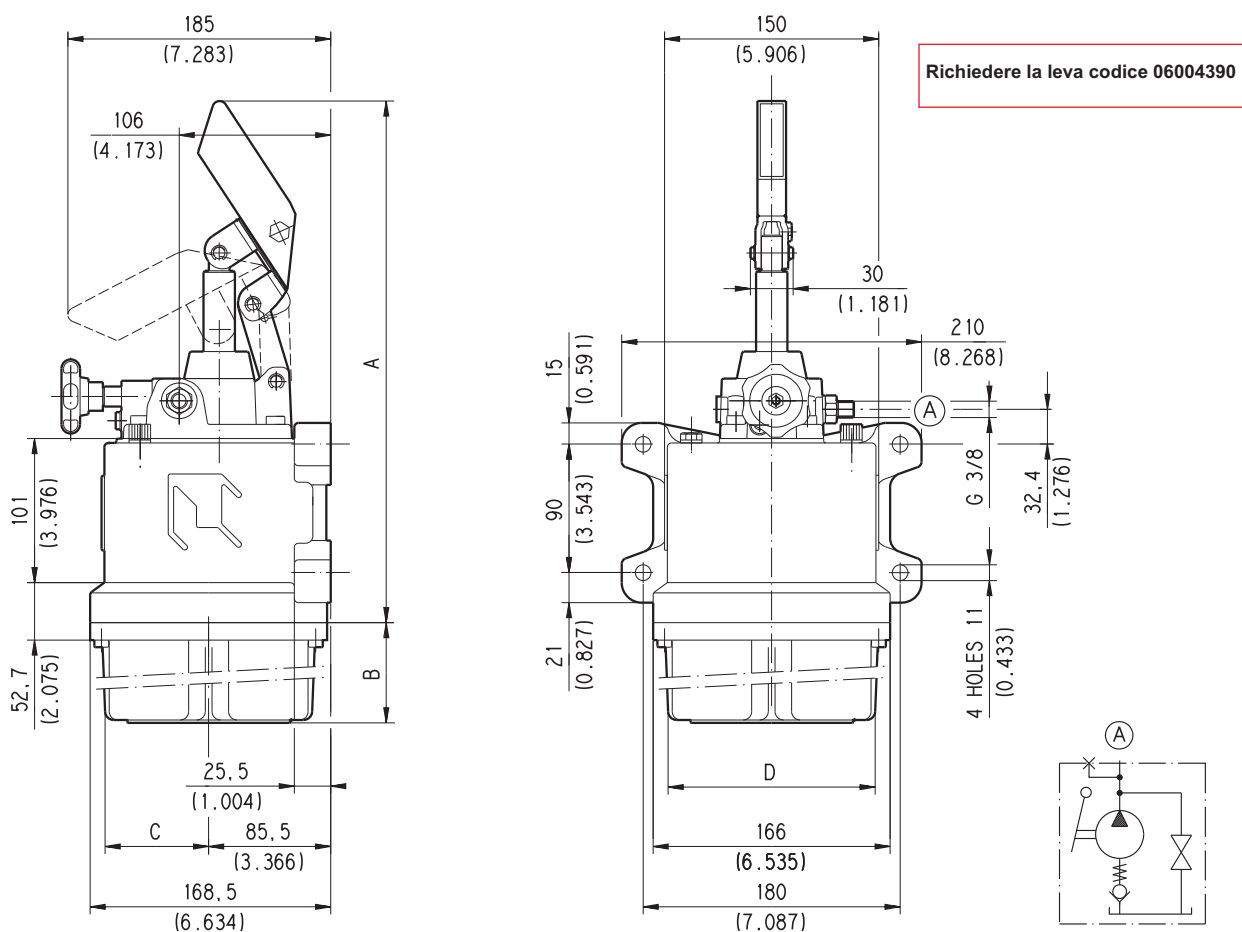
Pompa a mano esecuzione con valvola di massima pressione - V1 standard taratura 140 [bar]

Come ordinare		
EP 12 D (◆) /T2P		
EP 25 D (◆) /T2P		
EP 45 D (◆) /T2P		
◆	V1	Taratura valvola 0-140 [bar]
	V2	Taratura valvola 70-315 [bar]
	V3(...)	Taratura valvola a richiesta V3 (... [bar]) max. 315 [bar]

Il serbatoio è disponibile in materiale plastico o in alluminio (dimensioni a pag. 19). Per richiedere quello in alluminio sostituire la P con A (es. T2A)

EP.. S/T..P - EP.. S V../T..P

POMPA A MANO CON SERBATOIO DA 3-5-7-10 LITRI E DEVIATORE DI DISCESA INCORPORATO



D032-D23/1099

Sostituisce: 03/04.2004

Come ordinare	Cilindrata	Pressione max.	A	Peso [kg]						
	[cm <sup>3</sup> /ciclo]	[bar]		mm (in)	T3P	T3A	T5P	T5A	T7P	T7A
<b>EP 12..</b>	12	315	350 (13.780)	6,00	6,80	6,20	7,50	6,50	8,70	7,30
<b>EP 25..</b>	25	250	360 (14.173)	6,00	6,80	6,20	7,50	6,50	8,70	7,30
<b>EP 45..</b>	45	220	368 (14.488)	6,30	7,10	6,50	7,80	6,80	9,00	7,60

Serbatoio								
Capacità	3 [l]		5 [l]		7 [l]		10 [l]	
Materiale	Plastica	Alluminio	Plastica	Alluminio	Plastica	Alluminio	Plastica	
<b>B</b>	mm	70	72,5	174	185	290	322,5	275
	(in)	(2.756)	(2.854)	(6.850)	(7.284)	(11.417)	(12.697)	(10.827)
<b>C</b>	mm	72,25	67,5	72,25	67,5	72,25	67,5	112
	(in)	(2.844)	(2.658)	(2.844)	(2.658)	(2.844)	(2.658)	(4.409)
<b>D</b>	mm	144,5	135	144,5	135	144,5	135	208
	(in)	(5.689)	(5.315)	(5.689)	(5.315)	(5.689)	(5.315)	(8.189)

Pompa a mano con serbatoio							
<b>EP 12 S/...</b>	T3P	T3A	T5P	T5A	T7P	T7A	T10P
<b>EP 25 S/...</b>	T3P	T3A	T5P	T5A	T7P	T7A	T10P
<b>EP 45 S/...</b>	T3P	T3A	T5P	T5A	T7P	T7A	T10P

◉ Pompa a mano con serbatoio e valvola di massima pressione (◆) (V1 standard taratura 140 [bar])

<b>EP 12 S (◆) /...</b>	T3P	T3A	T5P	T5A	T7P	T7A	T10A
<b>EP 25 S (◆) /...</b>	T3P	T3A	T5P	T5A	T7P	T7A	T10A
<b>EP 45 S (◆) /...</b>	T3P	T3A	T5P	T5A	T7P	T7A	T10A

(◆) V1: Taratura valvola 0-140 [bar] - V2: Taratura valvola 70-315 [bar] - V3 (... [bar]): Taratura valvola a richiesta max. 315 [bar]

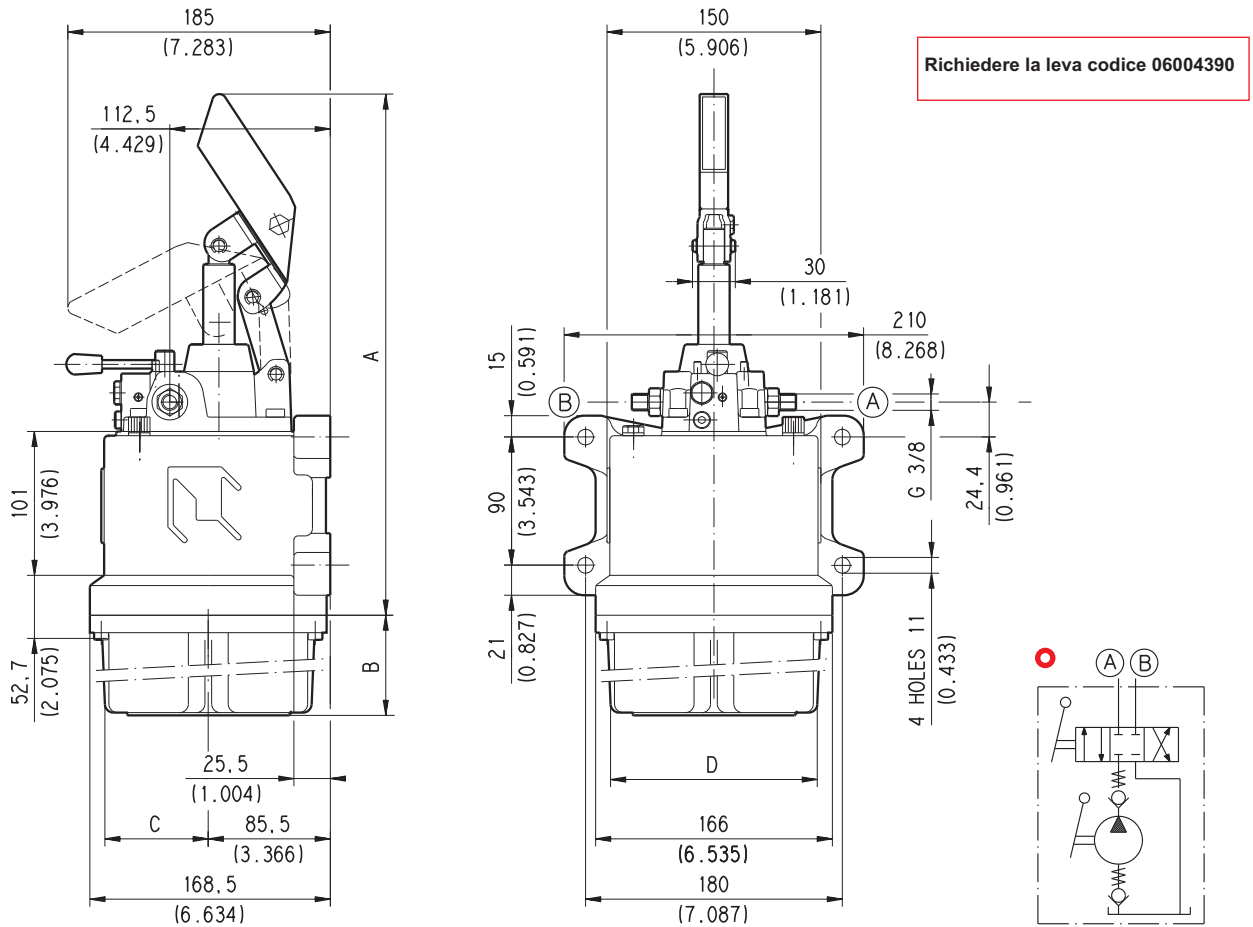
◉ 003/12.2011

EP.. D/T..P - EP.. D V../T..P

POMPA A MANO CON SERBATOIO DA 3-5-7-10 LITRI E DEVIATORE A 4 VIE 3 POSIZIONI INCORPORATO

Sostituisce: 03/04.2004

D032-D24/1002



Come ordinare	Cilindrata [cm <sup>3</sup> /ciclo]	Pressione max. [bar]	A mm (in)	Peso [kg]						
				T3P	T3A	T5P	T5A	T7P	T7A	T10P
<b>EP 12..</b>	12	315	350 (13.780)	6,10	6,90	6,30	7,60	6,60	8,80	7,40
<b>EP 25..</b>	25	250	360 (14.173)	6,10	6,90	6,30	7,60	6,60	8,80	7,40
<b>EP 45..</b>	45	220	368 (14.488)	6,40	7,20	6,60	7,90	6,90	9,10	7,70

Serbatoio								
Capacità	3 [ℓ]		5 [ℓ]		7 [ℓ]		10 [ℓ]	
	Materiale	Plastica	Alluminio	Plastica	Alluminio	Plastica	Alluminio	Plastica
<b>B</b>	mm	70	72,5	174	185	290	322,5	275
	(in)	(2.756)	(2.854)	(6.850)	(7.284)	(11.417)	(12.697)	(10.827)
<b>C</b>	mm	72,25	67,5	72,25	67,5	72,25	67,5	112
	(in)	(2.844)	(2.658)	(2.844)	(2.658)	(2.844)	(2.658)	(4.409)
<b>D</b>	mm	144,5	135	144,5	135	144,5	135	208
	(in)	(5.689)	(5.315)	(5.689)	(5.315)	(5.689)	(5.315)	(8.189)

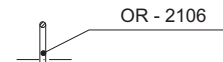
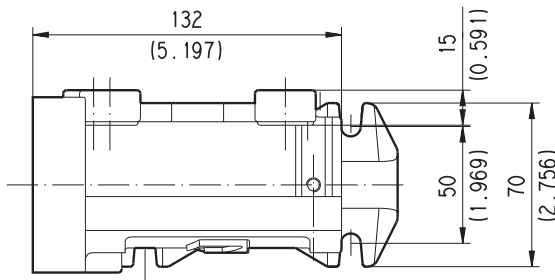
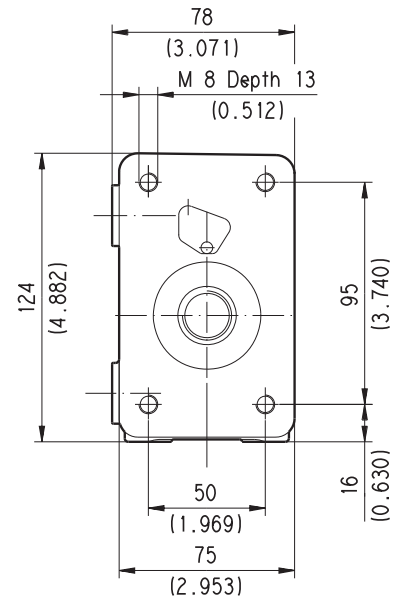
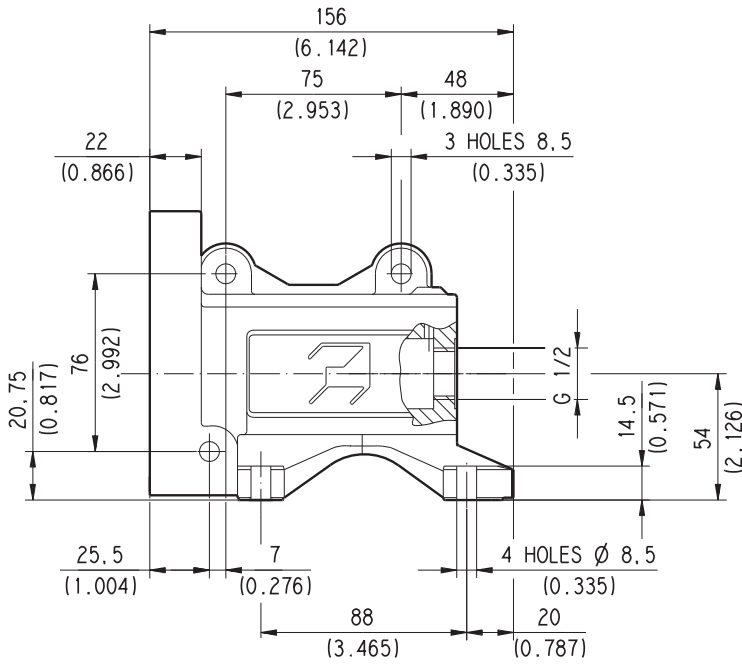
Pompa a mano con serbatoio							
<b>EP 12 D /...</b>	T3P	T3A	T5P	T5A	T7P	T7A	T10P
<b>EP 25 D /...</b>	T3P	T3A	T5P	T5A	T7P	T7A	T10P
<b>EP 45 D /...</b>	T3P	T3A	T5P	T5A	T7P	T7A	T10P

Pompa a mano con serbatoio e valvola di massima pressione (◆) (V1 standard taratura 140 [bar])							
<b>EP 12 D (◆) /...</b>	T3P	T3A	T5P	T5A	T7P	T7A	T10A
<b>EP 25 D (◆) /...</b>	T3P	T3A	T5P	T5A	T7P	T7A	T10A
<b>EP 45 D (◆) /...</b>	T3P	T3A	T5P	T5A	T7P	T7A	T10A

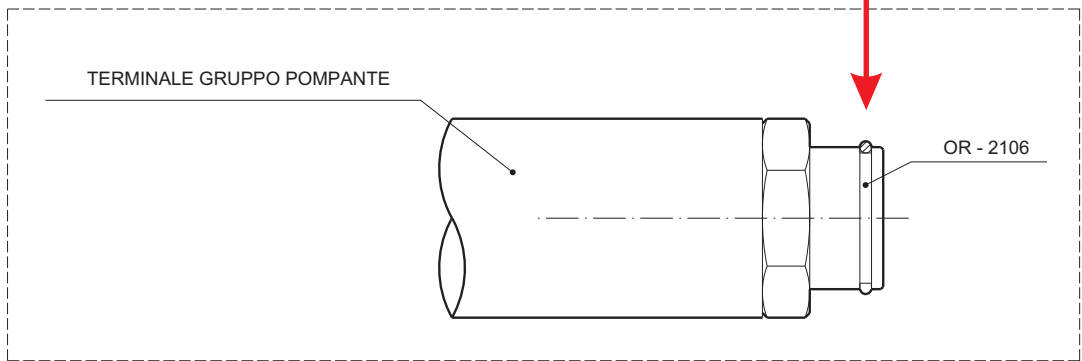
(◆) V1: Taratura valvola 0-140 [bar] - V2: Taratura valvola 70-315 [bar] - V3 (... [bar]): Taratura valvola a richiesta max. 315 [bar]

03/12.2011

**SUPPORTO PER POMPE A MANO SENZA SERBATOIO**



Assemblare OR - 2106 al terminale gruppo pompante.



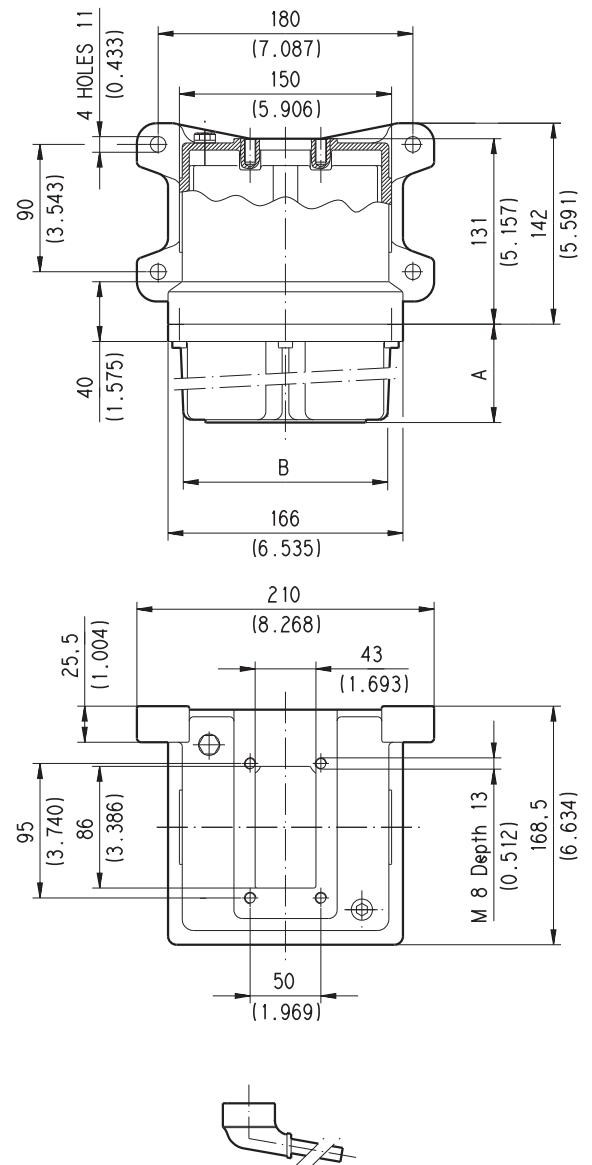
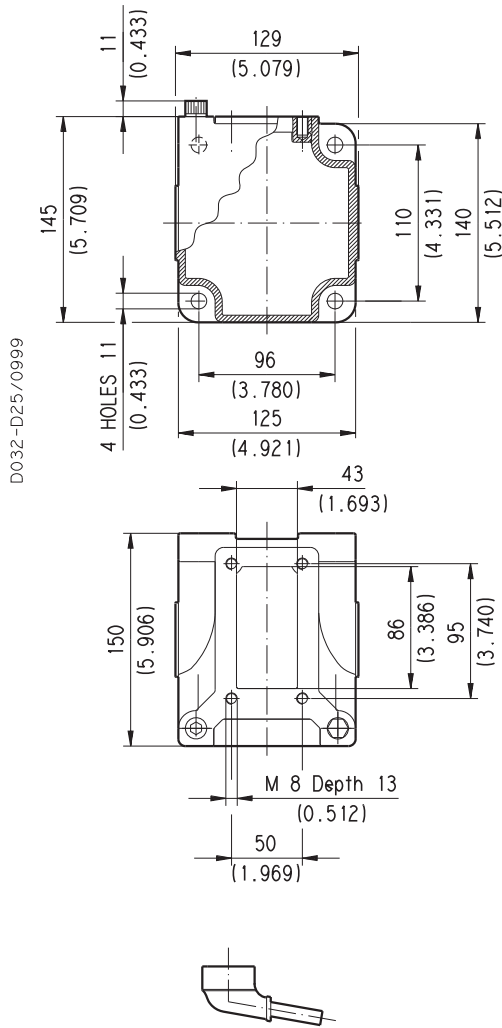
D032 - D29 / 0999

03/04.2004

Come ordinare (*)	Materiale	Peso
		[kg]
<b>T0A</b>	Alluminio	1,30

(\*) Il codice d'ordine include la guarnizione OR.

SERBATOI 1 - 2 - 3 - 5 - 7 LITRI



03/04.2004

Materiale	Peso
	[kg]
Alluminio	1,60

Come ordinare (*)	Capacità serbatoio
	[l]
<b>T1A</b>	1

(\*) Il codice d'ordine include il kit terminale di aspirazione.

(\*) Per il montaggio a soffitto richiedere il serbatoio T1A-SF

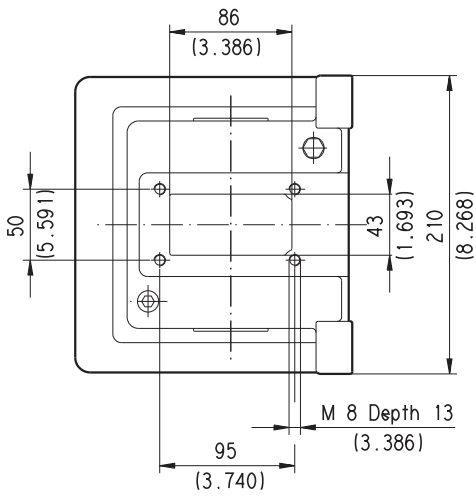
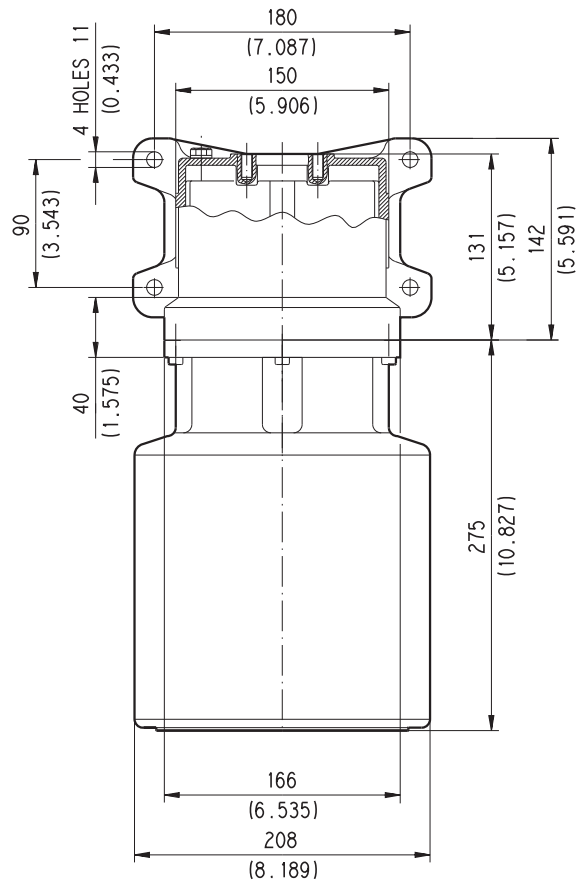
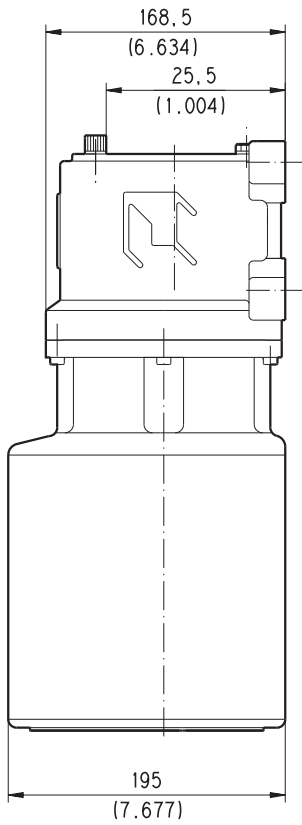
Come ordinare (*)	Capacità [l]	A		B		Peso	
		Plast.	All.	Plast.	All.	Plast.	All.
		mm (in)	mm (in)	mm (in)	mm (in)	[kg]	[kg]
<b>T2</b>	2	24,7 (0.972)	9,5 (0.374)	144,5 (5.689)	135 (5.315)	2,50	3,00
<b>T3 P</b>	3	70 (2.756)	72,5 (2.854)	144,5 (5.689)	135 (5.315)	2,60	3,40
<b>T5 A</b>	5	174 (6.850)	185 (7.284)	144,5 (5.689)	135 (5.315)	2,80	4,10
<b>T7</b>	7	290 (11.417)	322,5 (12.697)	144,5 (5.689)	135 (5.315)	3,10	5,30

(\*) Il codice d'ordine include il kit terminale di aspirazione.

(\*) Il serbatoio base "SB" è in alluminio, il coperchio è disponibile in materiale plastico P o in alluminio A

Esempio d'ordine di serbatoio da 5 litri in plastica: T5P  
Per richiederlo in alluminio sostituire la P con A (es. T5A)

**SERBATOIO 10 LITRI**



D032-D27/0999

03/04.2004

Come ordinare (*)	Materiale	Capacità serbatoio	Peso
		[ℓ]	[kg]
<b>T10P</b>	Plastica	10	3,90

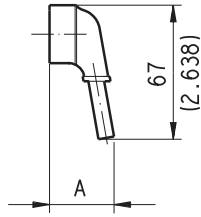
(\*) Il codice d'ordine include il kit terminale di aspirazione.

(\*) Il serbatoio base "SB" è in alluminio, il coperchio è disponibile solo in materiale plastico.

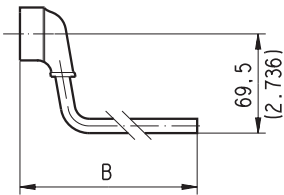
**KIT E ACCESSORI**

**kit terminale di aspirazione.**

D032-D35/0999



D032-D34/0999

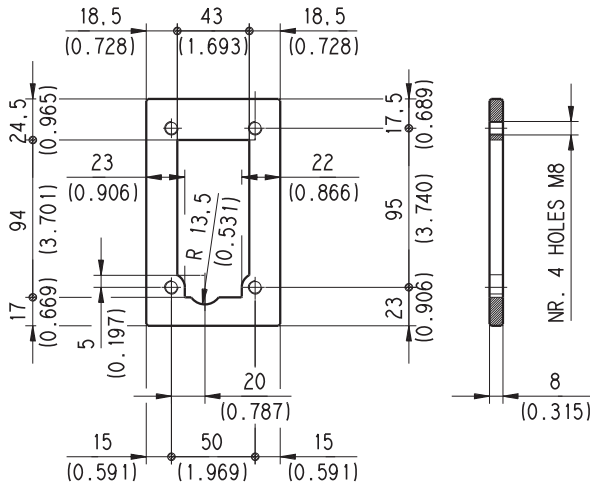


Capacità serbatoio	Come ordinare kit (*)	A	B
		mm (in)	mm (in)
1 [L]	<b>KT 02</b>	41 (1.614)	
2 [L]			
3 [L]	<b>KT 03</b>		91 (3.583)
5 [L]	<b>KT 05</b>		194 (7.638)
7 [L]	<b>KT 07</b>		311 (12.244)
10 [L]			

(\*) Il kit è corredato di filtro

**Flangia per fissare il gruppo pompante al serbatoio del cliente**

D032-D36/0999



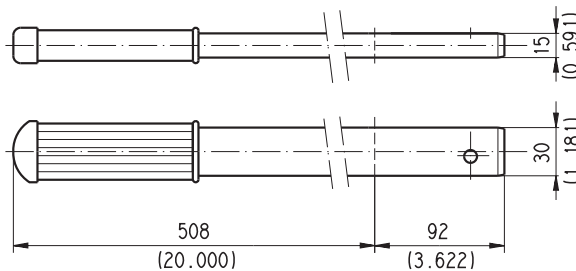
Codice d'ordine

**06004395**

03/04.2004

**Leva**

D032-D37/0999



Codice d'ordine (\*)

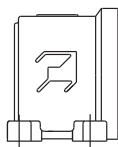
**06004390**

(\*) A richiesta sono disponibili leve di lunghezze diverse

**KIT E ACCESSORI**

**Serbatoio base**

D032-D45/0999



Come ordinare	Materiale
<b>SB</b>	Alluminio

**Kit coperchio per serbatoio (coperchio, guarnizione, viti e kit terminale di aspirazione)**

Capacità serbatoio [l]	Come ordinare kit			
	Materiale coperchio			
	Plastica		Alluminio	
2	<b>C2P</b>	D032-D44/0404 	<b>C2A</b>	D032-D55/0404 
3	<b>C3P</b>	D032-D46/0404 	<b>C3A</b>	D032-D56/0404 
5	<b>C5P</b>	D032-D47/0404 	<b>C5A</b>	D032-D57/0404 
7	<b>C7P</b>	D032-D48/0404 	<b>C7A</b>	D032-D58/0404 
10	<b>C10P</b>	D032-D49/0404 		

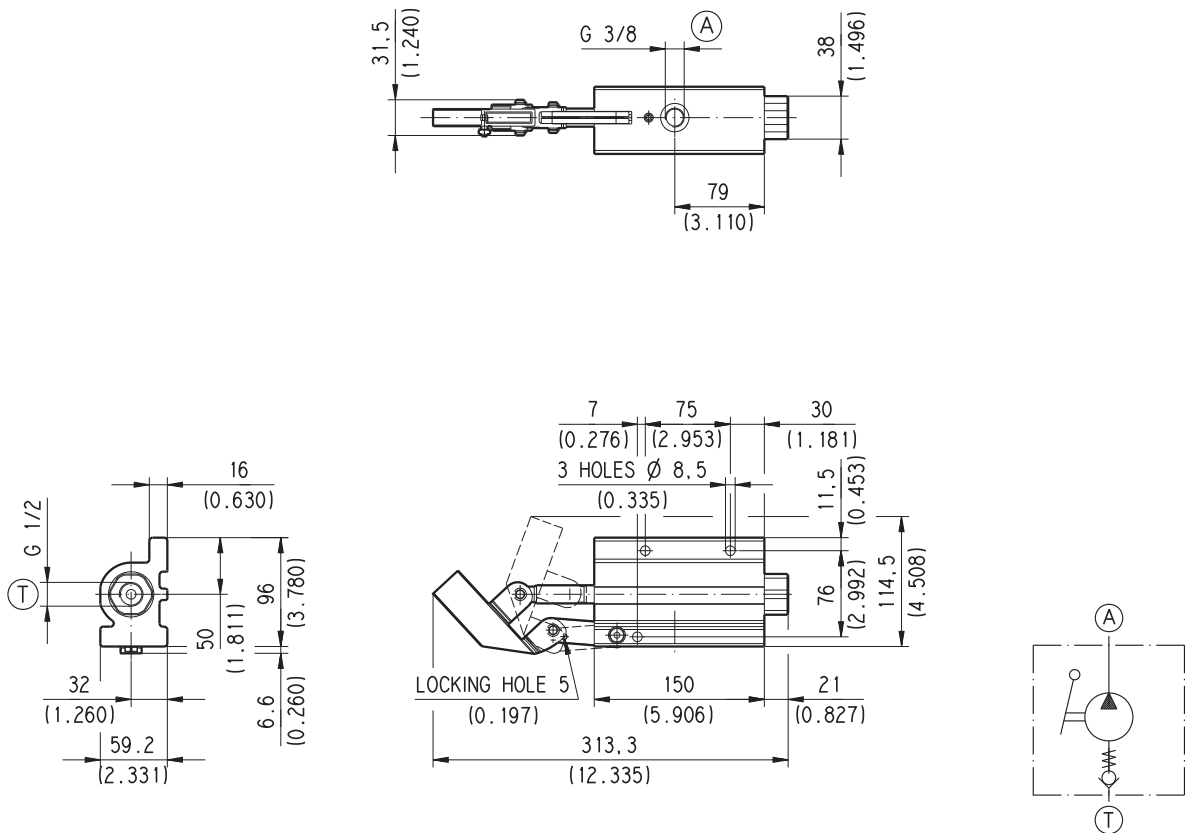
03/04.2004



**EP 25 W/TXA  
EP 25 W-../TXA**

**POMPA A MANO SENZA SERBATOIO CON CORPO IN ALLUMINIO ESTRUSO - VERSIONE SEMPLIFICATA**

D032-D51/1102



**Leva**

Codice d'ordine (\*)

**06004392**

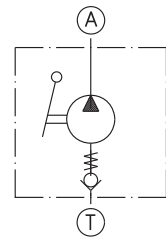
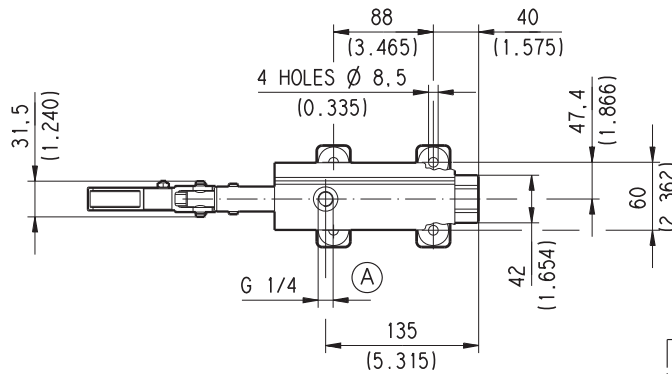
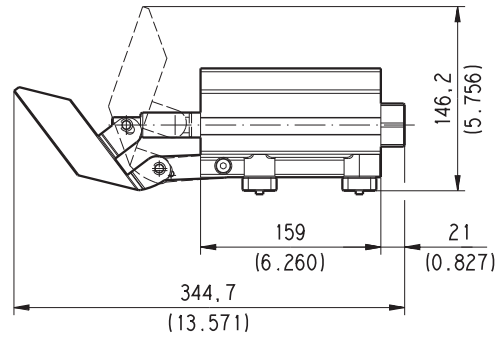
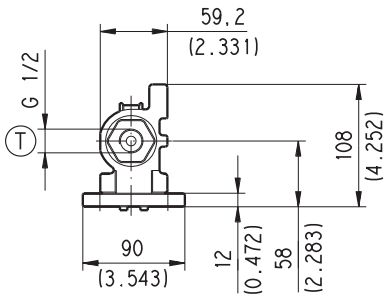
(\*) A richiesta sono disponibili leve di lunghezze diverse

03/04.2004

Come ordinare	Cilindrata	Pressione massima	Peso
	[cm <sup>3</sup> /ciclo]	[bar]	[kg]
<b>EP 25 W /TXA</b>	25	250	2,36
<b>EP 25 W /TXA</b>	Standard - Corpo senza trattamenti		
<b>EP 25 W - R /TXA</b>	Corpo anodizzato rosso		
<b>EP 25 W - B /TXA</b>	Corpo anodizzato nero		

**EP 45 W/TXA  
EP 45 W-../TXA**

**POMPA A MANO SENZA SERBATOIO CON CORPO IN ALLUMINIO ESTRUSO - VERSIONE SEMPLIFICATA**



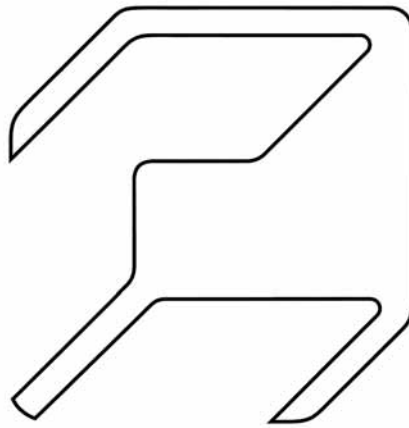
D032-D52/1102

Richiedere la leva codice 06004390

03/04.2004

Come ordinare	Cilindrata	Pressione massima	Peso
	[cm <sup>3</sup> /ciclo]	[bar]	[kg]
<b>EP 45 W /TXA</b>	45	220	3,00
<b>EP 45 W /TXA</b>	Standard - Corpo senza trattamenti		
<b>EP 45 W - R /TXA</b>	Corpo anodizzato rosso		
<b>EP 45 W - B /TXA</b>	Corpo anodizzato nero		

La nostra politica è orientata verso il miglioramento continuo dei prodotti, pertanto, le caratteristiche degli stessi possono cambiare senza preavviso.



**CASAPPA®**

FLUID POWER DESIGN

**CASAPPA S.p.A. - Parma - Italy - Tel.: (+ 39) 0521 304111 - Fax: (+ 39) 0521 804600**

*CASAPPA Corp. - Batavia, IL 60510 U.S.A. - Phone: 630 761-0041 - Fax: 630 761-0048*

**CASAPPA GmbH - Stuttgart - Germany - Tel.: + 49 711 7811770 - Fax: + 49 711 7811771**

*CASAPPA SARL - Janneyrias - France - Tel.: + 33 4 72462112 - Fax: + 33 4 72462100*

<http://www.casappa.com>  
e-mail: [info@casappa.com](mailto:info@casappa.com)