

DISTRIBUTORI MONOBLOCCO

SD5

Caratteristiche

Di semplice, compatta e robusta realizzazione, questi distributori monoblocco disponibili da 1 a 7 sezioni sono idonei per sistemi oleoidraulici con pompe a cilindrata fissa o a cilindrata variabile per centro chiuso.

- Completi di valvola di sovrappressione generale in entrata e valvola di ritegno sulla linea di mandata.
- Disponibili con circuito in parallelo, serie o serie-parallelo.
- Continuazione della linea di pressione (carry-over) opzionale (solo per circuiti in parallelo o serie-parallelo).
- Cursori intercambiabili di diametro 16 mm.
- Ampia gamma di valvole sugli utilizzi.
- Disponibili comandi manuali, pneumatici, elettro-pneumatici, idraulici, elettro-idraulici a solenoide e a distanza con cavi flessibili.

Ulteriori informazioni

Il catalogo mostra il prodotto nelle configurazioni più comuni.

Per informazioni più dettagliate o richieste particolari non a catalogo, contattare il Servizio Commerciale.

ATTENZIONE!

Specifiche tecniche, disegni e descrizioni riportati nel presente catalogo, sono riferiti al prodotto standard al momento dell'entrata in stampa.

Walvoil, orientata verso il continuo miglioramento del prodotto, si riserva il diritto di apportare modifiche in ogni momento e senza l'obbligo di alcun preavviso.

IL COSTRUTTORE NON RISPONDE DEI DANNI CHE DOVESSERO ESSERE ARRECATI A PERSONE O COSE DERIVANTI DA UN USO IMPROPRIO DEL PRODOTTO.

3^a edizione Settembre 2012:

Questa edizione aggiorna tutte le precedenti.

Condizioni di lavoro	4
Curve caratteristiche	5
Esecuzione con entrata sinistra	7
Esecuzione con entrata destra	77
Installazione e manutenzione	126
Accessori	129

Condizioni di lavoro

I dati e i diagrammi riportati in questo catalogo sono stati rilevati con olio a base minerale avente viscosità di 46 mm²/s alla temperatura di 40°C.

Portata nominale		45 l/min
Pressione nominale	<i>circuito in parallelo o serie-parallelo</i>	315 bar
	<i>circuito in serie</i>	250 bar
Contropressione massima	<i>allo scarico T</i>	25 bar
Fuga interna A(B)→T	<i>Δp=100 bar con fluido e distributore a 40 °C</i>	3 cm ³ /min
Fluido		Olio a base minerale
Campo di temperatura del fluido	<i>con guarnizioni NBR</i>	da -20° a 80°C
	<i>con guarnizioni FPM</i>	da -20° a 100°C
Viscosità	<i>campo di lavoro</i>	da 15 a 75 mm ² /s
	<i>minima</i>	12 mm ² /s
	<i>massima</i>	400 mm ² /s
Grado di contaminazione		19/16 - ISO 4406
Campo di temperatura ambientale	<i>con dispositivi meccanici, idraulici, pneumatici</i>	da -40° a 60°C
	<i>con dispositivi elettrici</i>	da -20° a 60°C

NOTA - Per differenti condizioni di utilizzo contattare il Servizio Commerciale.

Filettature standard

NORMATIVE DI RIFERIMENTO

		BSP	UN-UNF	METRICA	NPTF
FILETTATURA SECONDO		ISO 228/1 BS 2779	ISO 263 ANSI B1.1 unificato	ISO 262	ANSI B1.20.3
CAVITA' SECONDO	ISO	1179	11926	9974-1	
	SAE		J1926	J2244	J476a
	DIN	3852-2 forma X o Y		3852-1 forma X o Y	

FILETTATURA BOCCHE

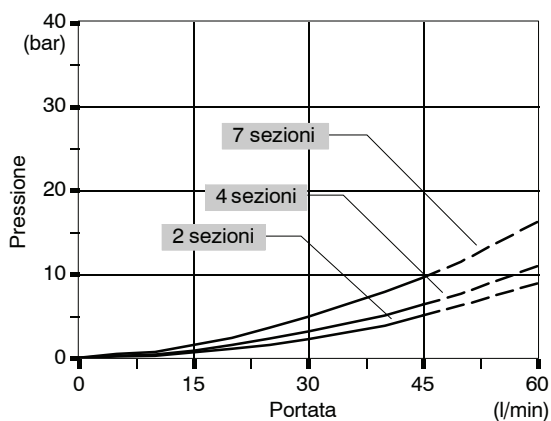
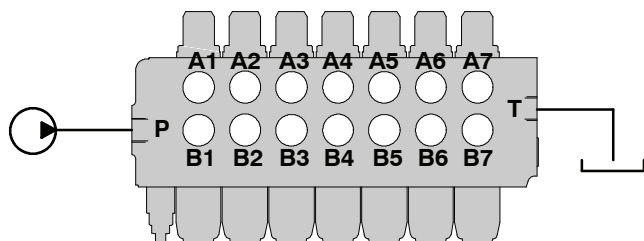
PRINCIPALI	BSP	UN-UNF	METRICA
Ingresso P e carry-over C	G 3/8	3/4-16 (SAE 8)	M18x1,5
Bocche A e B	G 3/8	9/16-18 (SAE 6)	M18x1,5
Scarico T	G 3/8	3/4-16 (SAE 8)	M18x1,5
	G 1/2 *		M22x1,5 *
PILOTAGGI			
Pneumatici	NPTF 1/8-27	NPTF 1/8-27	NPTF 1/8-27
Idraulici	G 1/4	9/16-18 (SAE 6)	G 1/4

(*) - Solo per distributore con circuito in serie.

Curve caratteristiche (perdite di carico in funzione della portata)

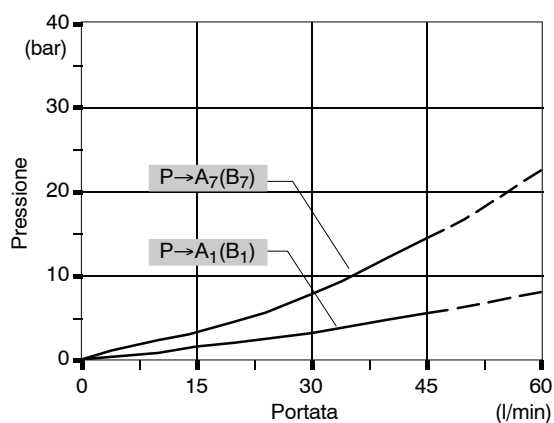
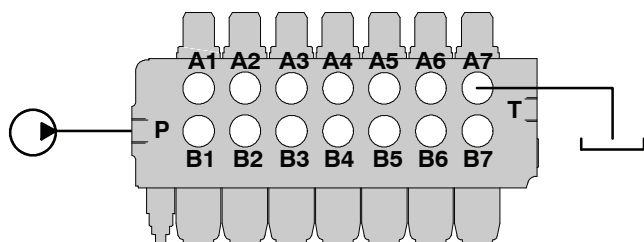
Centro aperto

Dall'ingresso laterale allo scarico laterale.



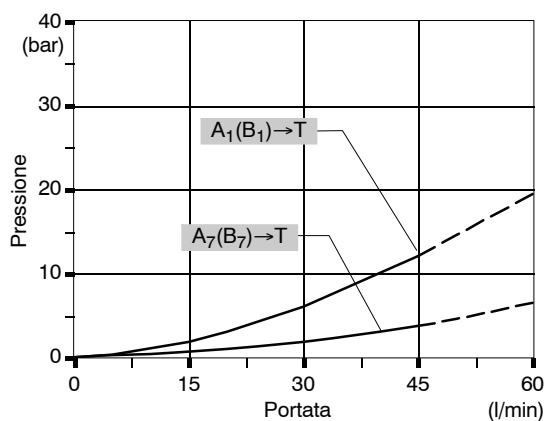
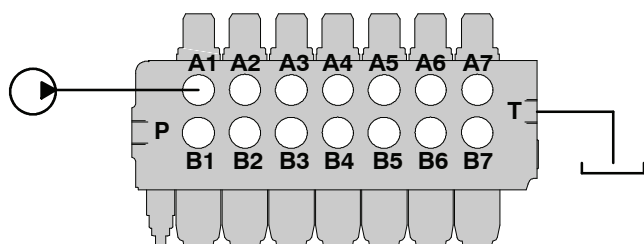
Dall'ingresso agli utilizzi

Dall'ingresso laterale agli utilizzi A (cursore in posizione 1) o B (cursore in posizione 2).



Dagli utilizzi allo scarico

Dagli utilizzi A (cursore in posizione 2) o B (cursore in posizione 1) allo scarico laterale.



NOTA - Rilevate con cursore tipo 1.



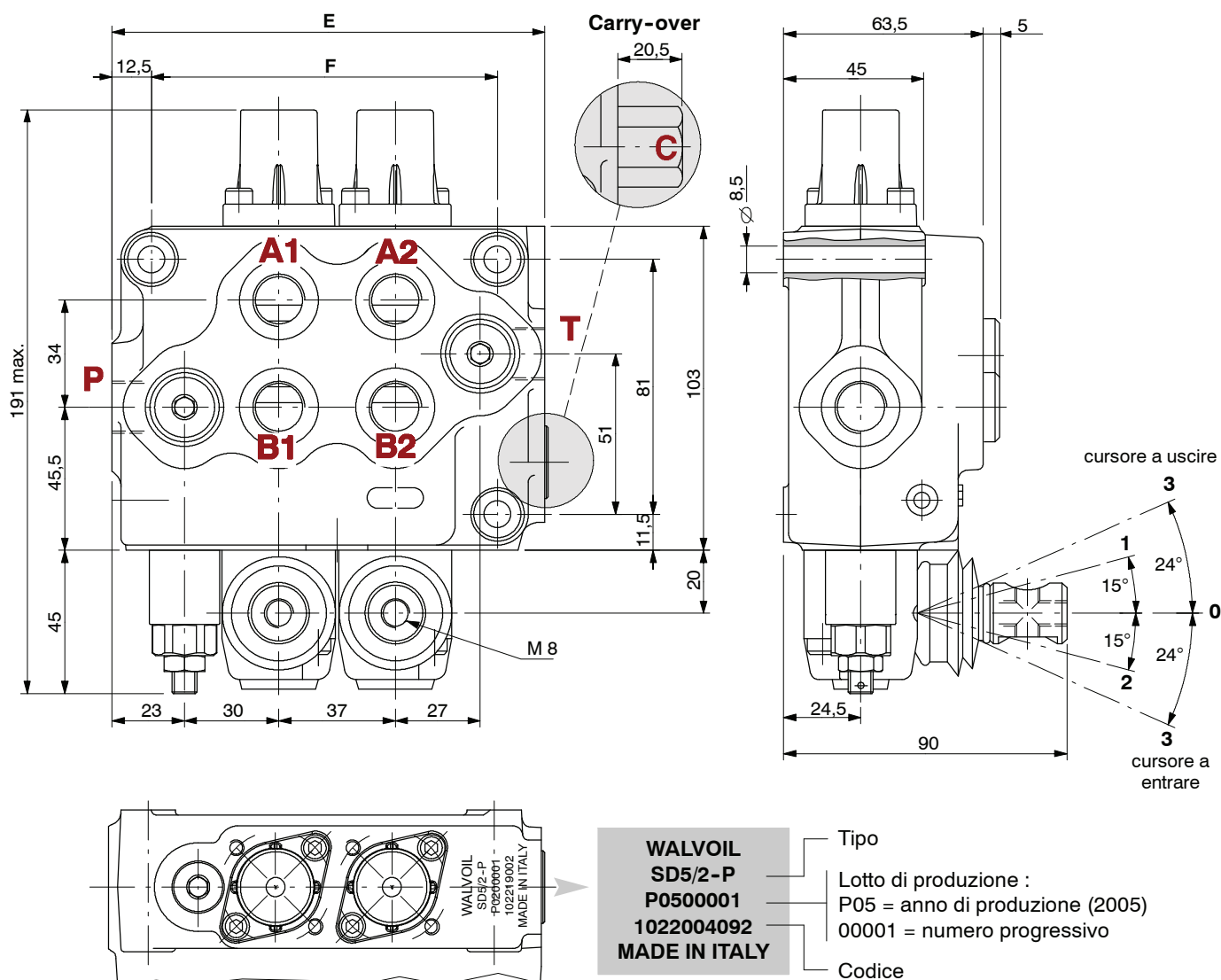
Esecuzione con circuito in parallelo

Dimensioni	8
Circuito idraulico	9
Codici di ordinazione	10
Valvola di sovrappressione principale	12
Cursori	13
Kit comandi lato "A"	20
Kit comandi lato "B"	39
Comandi completi	44
Opzioni sullo scarico	49
Valvole secondarie	
codici di ordinazione	52
di sovrappressione	54
di blocco pilotate	56
di sovrappressione flangiate	55
antiurto a scarico incrociato	57
antiurto e anticavitazione a taratura fissa	59
antiurto e anticavitazione a taratura variabile	61
regolatrici di flusso	65

Altre esecuzioni

Caratteristiche principali	69
Distributore SD5/1-N	70
Distributore SD5/1-D	71
Distributore SD5-S con distribuzione in serie	72
Distributore SD5-SP con distribuzione serie-parallelo ..	74

Dimensioni (circuito parallelo)

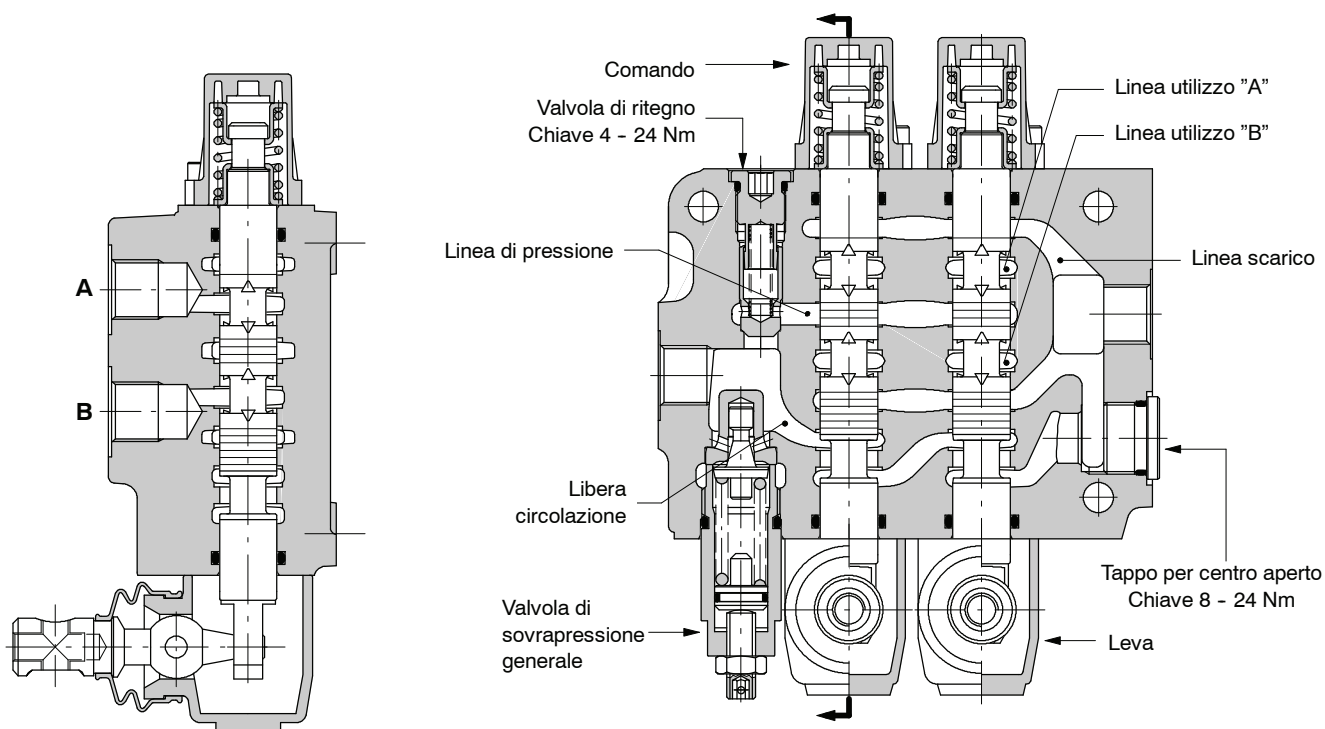


TIPO	E	F	Massa
	mm	mm	kg
SD5/1-P	100,5	73	3,5
SD5/2-P	137,5	110	5,2
SD5/3-P	174,5	147	6,9
SD5/4-P	211,5	184	8,1

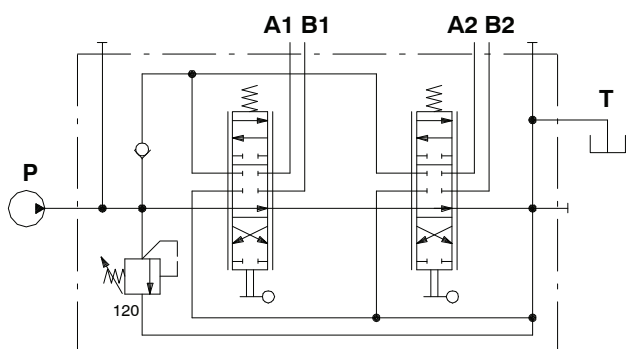
TIPO	E	F	Massa
	mm	mm	kg
SD5/5-P	248,5	221	10,1
SD5/6-P	285,5	258	11,7
SD5/7-P	322,5	295	13,2

Parallelo

Esecuzione standard con ingresso e scarico laterali e centro aperto (configurazione **AET**).

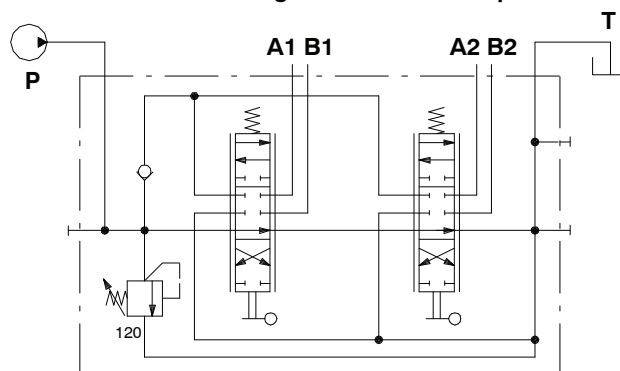


Esecuzione standard



Es.: SD5/2-P(JG3-120)/18L/18L/AET

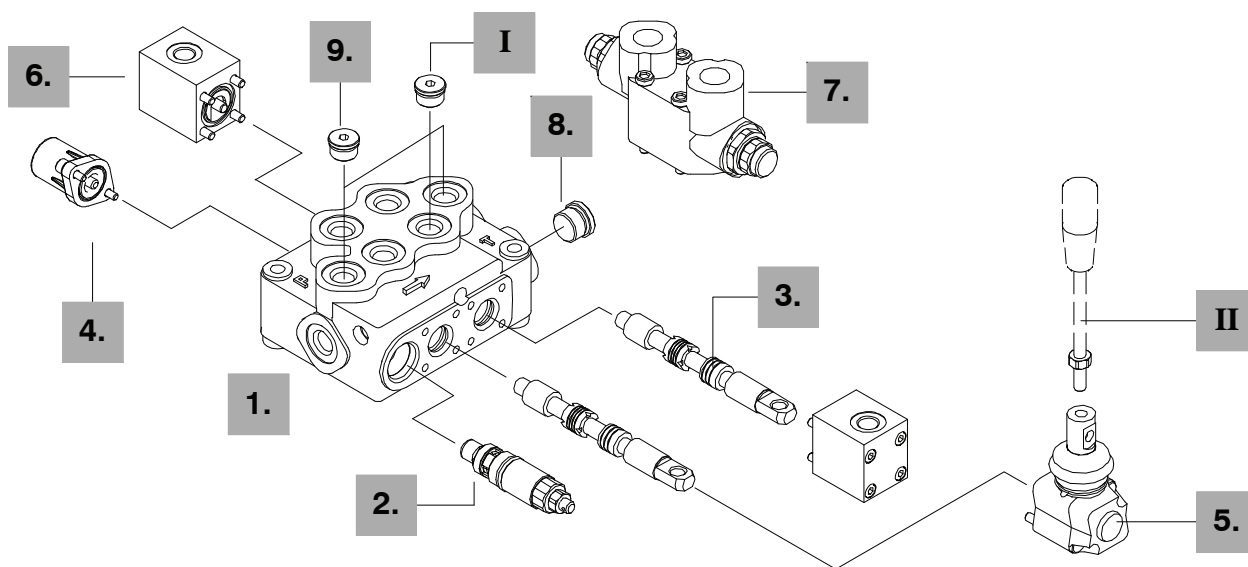
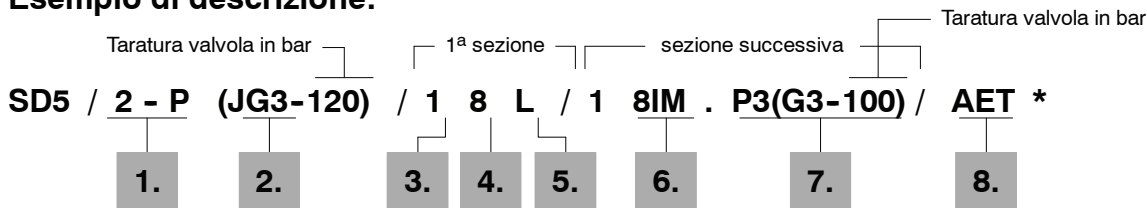
Esecuzione con ingresso e scarico superiori



Es.: SD5/2-P(JG3-120)/18L/18L/AET-PSA

Codici di ordinazione

Esempio di descrizione:

**1. Kit corpo ***

TIPO	CODICE	DESCRIZIONE
1-P	5KC1193000	Parallelo, 1 sezione
2-P	5KC1223000	Parallelo, 2 sezioni
3-P	5KC1243000	Parallelo, 3 sezioni
4-P	5KC1273000	Parallelo, 4 sezioni
5-P	5KC1313000	Parallelo, 5 sezioni
6-P	5KC1353000	Parallelo, 6 sezioni
7-P	5KC13E3000	Parallelo, 7 sezioni

Include corpo, guarnizioni e valvola di ritegno.

2. Valvola principale **pag. 12**

TIPO	CODICE	DESCRIZIONE
<u>VMD5: valvola di sovrappressione diretta tipo J</u>		
(JG2-63)	5KIT105412	Campo di regolazione da 40 a 63 bar taratura standard 63 bar
(JG3-120)	5KIT105413	Campo di regolazione da 50 a 200 bar taratura standard 120 bar
(JG4-220)	5KIT105414	Campo di regolazione da 160 a 315 bar taratura standard 220 bar

La taratura standard è riferita ad una portata di 10 l/min.

SV XTAP623282 Tappo sostituzione valvola

NOTA (*) - Codici riferiti alla filettatura **BSP**.

3. Cursori **pag. 13**

TIPO	CODICE	DESCRIZIONE
1	3CU1210130	Doppio effetto, 3 posizioni con A e B chiusi in posizione centrale
1A	3CU1221130	Doppio effetto, 3 posizioni con A a scarico in posizione centrale
1B	3CU1222130	Doppio effetto, 3 posizioni con B a scarico in posizione centrale
2	3CU1225130	Doppio effetto, 3 posizioni con A e B a scarico in posizione centrale
2H	3CU1225225	Doppio effetto, 3 posizioni con A e B parzialmente a scarico in pos. centrale
3	3CU1231130	Semplice effetto in A, 3 pos., B tappato; richiede tappo G3/8 (vedi particolare I)
<u>Cursori speciali con comandi dedicati</u> pag. 16		
5DY	3CU1242220	Doppio effetto, 4 pos., flottante in 4 ^a posizione con cursore a entrare
5PY	3CU1245620	Doppio effetto, 4 pos., flottante in 4 ^a posizione con cursore a uscire, con valvola di ritegno
8	3CU1262120	Doppio effetto, 4 pos., rigenerativo in 4 ^a posizione con cursore a entrare
<u>Cursori speciali con comandi standard</u> pag. 19		
8F	3CU1261100	Doppio effetto, 3 pos., rigenerativo in 2 ^a posizione con cursore a uscire

Codici di ordinazione

4. Kit comandi lato "A" pag. 20

TIPO	CODICE	DESCRIZIONE
8	5V08105000	Con ritorno a molla in posizione centrale
8D	5V08105200	Con ritorno a molla in posizione centrale e perno uscente con filettatura femmina M6 per doppio comando
8D2	5V08105220	Con ritorno a molla in pos. centrale e perno uscente M8 per doppio comando
8F2	5V08105101	Con ritorno a molla in posizione centrale e limitatore di corsa regolabile
19	5V19105000	A 2 posizioni, ritorno a molla in posizione centrale da posizione 1
20	5V19105000	A 2 posizioni, ritorno a molla in posizione centrale da posizione 2
9	5V09105010	Aggancio in pos.1 e ritorno a molla in posizione centrale
10	5V10105010	Aggancio in pos.2 e ritorno a molla in posizione centrale
11	5V11105000	Aggancio in posizione 1, centrale e 2
12	5V12105000	Aggancio nelle posizioni 1 e 2
15	5V15105000	A 2 posizioni, aggancio nelle posizioni 1 e centrale
16	5V16105000	A 2 posizioni, aggancio nelle posizioni 2 e centrale
9BZ	5V09202010	Aggancio in pos.1 e ritorno a molla in posizione centrale
10BZ	5V10202010	Aggancio in pos.2 e ritorno a molla in posizione centrale
11BZ	5V11202010	Aggancio in pos.1 e 2 e ritorno a molla in posizione centrale
8K	5V08705112	Con ritorno a molla in posizione centrale e blocco cursore elettrico 12VDC
	5V08705124	Come precedente 24 VDC
8RM2	5V08105590	Con ritorno a molla in centro, ed aggancio elettromagnetico 12VDC in pos.2
	5V08105595	Come precedente a 24VDC
8MHE3(NC)	5V08105541	Con ritorno a molla in posizione centrale e segnale elettrico ON/OFF di posizione cursore, circuito normalmente chiuso
8MHE3(NO)	5V08105540	Come prec. con circuito norm. aperto
8MS3	5V08105553	Con ritorno a molla in posizione centrale, segnalazione azionamento in posizione 1 e 2, predisposto per comando a microinterruttore centralizzato: necessita di kit KM.
8MG3(NO)	5V08105660	Con ritorno a molla in posizione centrale e microinterruttore in posizione 1 e 2
8P	5V08105701	Pneumatico ON/OFF
8EP3	5V08105735	Elettro-pneumatico ON/OFF a 12 VDC
	5V08105740	Elettro-pneumatico ON/OFF a 24 VDC
8ED3	5V08105350	Elettro-idraulico ON/OFF a 12 VDC
	5V08105351	Elettro-idraulico ON/OFF a 24 VDC

I Tappi sugli utilizzi *

TIPO	CODICE	DESCRIZIONE
G3/8	3XTAP722160	Per cursore a semplice effetto tipo 3

4. Kit comandi lato "A"

<u>Comandi dedicati per cursori speciali</u> pag. 36		
13NZ	5V13305010	A 4 pos. con ritorno a molla al centro e aggancio in 4ª pos.: per cursore 5DY
13QN	5V13405020	A 4 pos. con ritorno a molla al centro e aggancio in 4ª pos.: per cursore 5PY
13FZ	5V13505400	A 4 posizioni con ritorno a molla al centro: per cursore 8
13QNMG3(NO)	5V13405660	Come tipo 13QN con microinterruttore in posizione 1 e 2: per cursore 5PY

5. Kit comandi lato "B" pag. 39

TIPO	CODICE	DESCRIZIONE
L	5LEV105000	Leva standard
LM10	5LEV205000	Leva con filetto per asta M10
LF1	5LEV105102	Con limitatore di corsa regolabile
LEB	5LEV605000	Leva di sicurezza verticale
LUP	5LEV805005	Leva di sicurezza orizzontale
SLP	5COP105000	Senza leva con flangia antipolvere
SLC	5COP205000	Senza leva con cappello di protezione
TQ	5TEL105110	Collegamento a cavo
LCB	5CLO205100	Cloche per azionamento di n.2 sezioni

6. Comandi completi pag. 44

Comandi idraulico proporzionale tipo **8IM** e a solenoide ON/OFF tipi **8ES** e **8ESN**.

7. Valvole secondarie pag. 52

Di sovrappressione, antiurto, di blocco pilotate e regolatrici di flusso compensate.

8. Opzioni sullo scarico pag. 49

TIPO	CODICE	DESCRIZIONE
AET	XTAP623170	Tappo per centro aperto
AEK	3XTAP522282	Tappo per centro chiuso
AE	3XGIU522460*	Giunzione carry-over G3/8
AET-L	XCAR405300	Valvola di messa a scarico a pilotaggio idraulico
AET-LT	XTAP523370	Predisposto per valvola di messa a scarico; sede tappata

Valvole di messa a scarico a comando elettrico:

Per elenco delle valvole e bobine disponibili vedere pagina 50.

9. Selez. ingresso e scarico * pag. 9

TIPO	CODICE	DESCRIZIONE
PSL	3XTAP722160	Laterali, richiede n.2 tappi G 3/8: esecuzione standard da omettere in descrizione
PSA	3XTAP722160	Superiori, richiede n.2 tappi G 3/8

II Aste leva opzionali

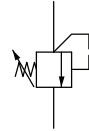
TIPO	CODICE	DESCRIZIONE
AL01/M8x120	170011012	Per leva L: altezza 120 mm
AL01/M10x150	170012015	Per leva LM10: altezza 150 mm
AL08/M12x150	170013115	Per cloche LCB: altezza 150 mm

Valvola di sovrappressione principale

Ad azionamento diretto

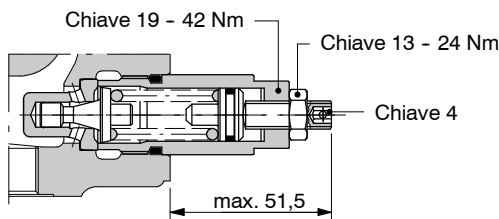
VMD5 (J G 3 - 120)

Pressione di taratura in bar (per valore standard vedi pag.8)
 Numero molla (2, 3, 4).
 Tipo di regolazione (G, H)

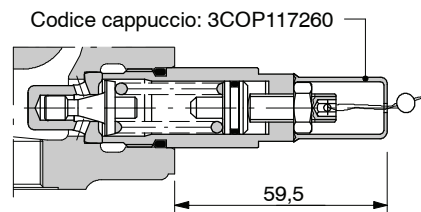


Tipo di regolazione

G: a vite

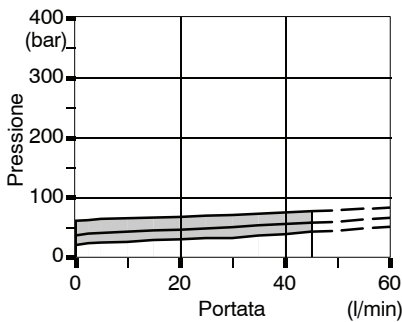


H: valvola tarata e piombata

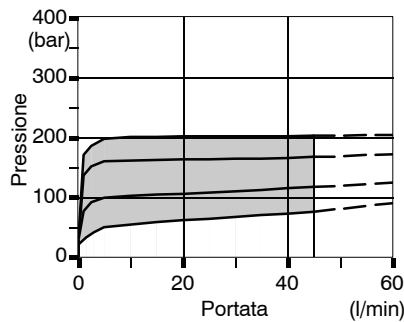


Curve caratteristiche

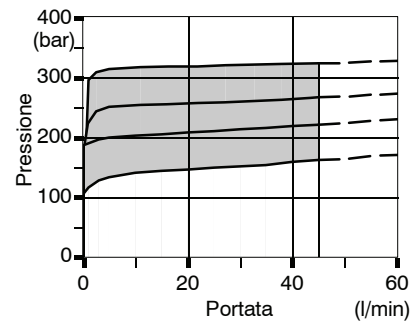
Molla n° 2 (banda verde)



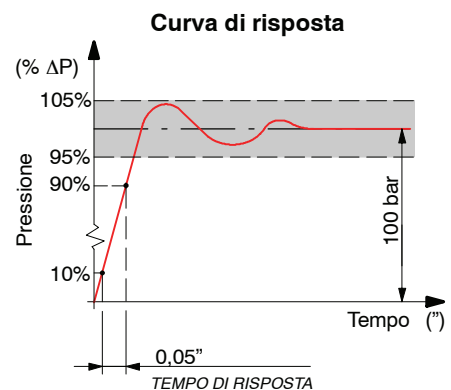
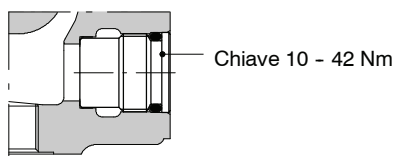
Molla n° 3 (banda blu)



Molla n° 4 (colore rosso)

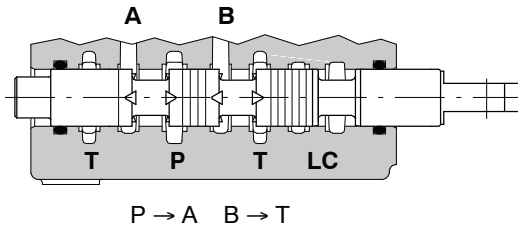


SV: tappo sostituzione valvola

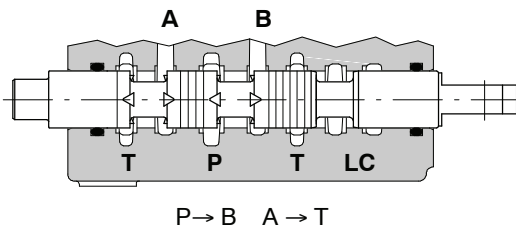
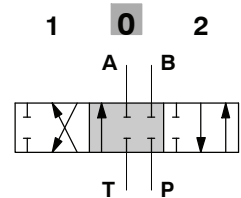
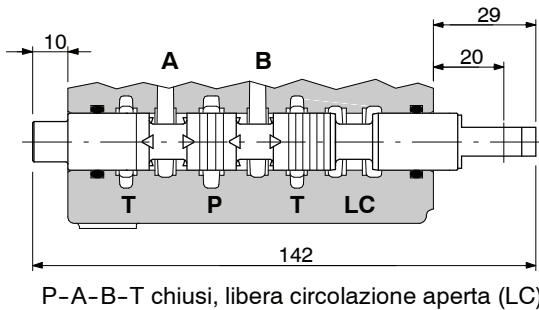
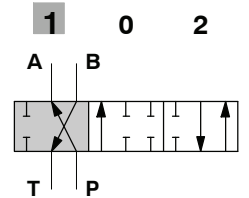


Tipo 1

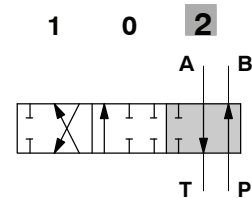
Per esigenze particolari sono disponibili i cursori 1CS codice 3CU1210200, consigliato per portate da 15 a 30 l/min e 1CEX codice 3CU1210230 per portate fino a 15 l/min.



▶ corsa + 5,5 mm

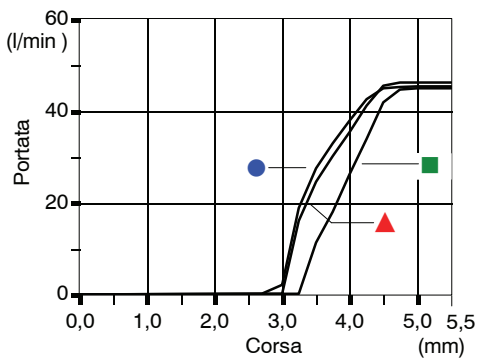


◀ corsa - 5,5 mm

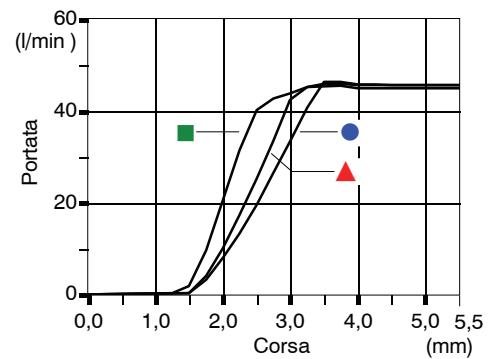


Curve caratteristiche

Sensibilità cursore P→A(B)

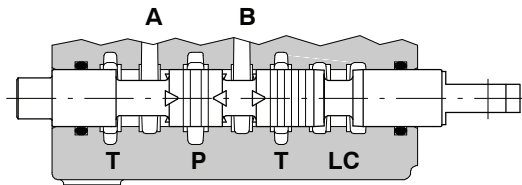


Sensibilità cursore A(B)→T



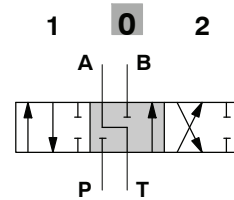
Cursori

Tipo 1A

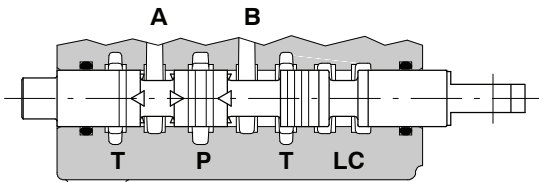


P-B chiusi, A→T libera circolazione (LC) aperta

(1) ▶ + 5,5 mm
 ◀▶ (0)
 - 5,5 mm ◀ (2)

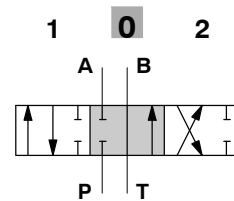


Tipo 1B

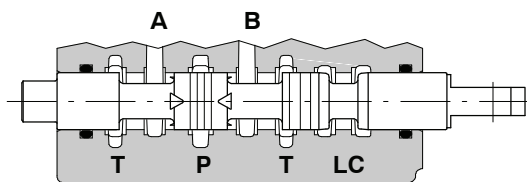


P-A chiusi, B→T, libera circolazione (LC) aperta

(1) ▶ + 5,5 mm
 ◀▶ (0)
 - 5,5 mm ◀ (2)

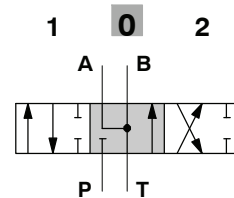


Tipo 2

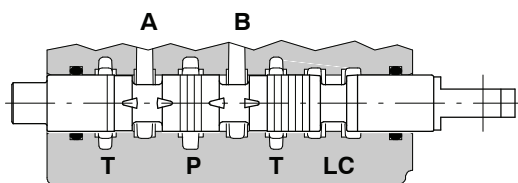


P chiusa, A-B→T, libera circolazione (LC) aperta

(1) ▶ + 5,5 mm
 ◀▶ (0)
 - 5,5 mm ◀ (2)

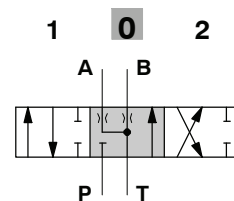


Tipo 2H

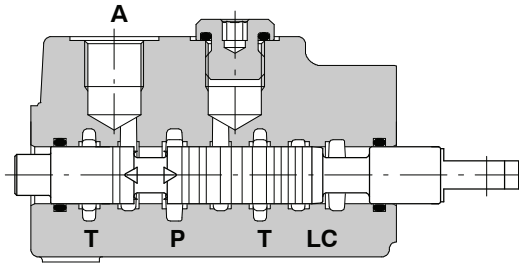


P chiusa, A-B parzialmente in T,
 libera circolazione (LC) aperta

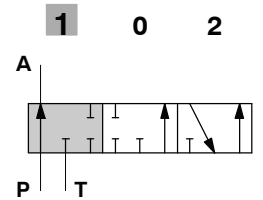
(1) ▶ + 5,5 mm
 ◀▶ (0)
 - 5,5 mm ◀ (2)



Tipo 3

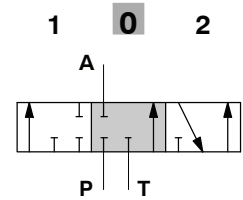
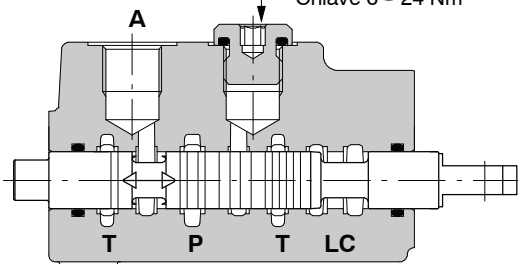


▶ corsa + 5,5 mm

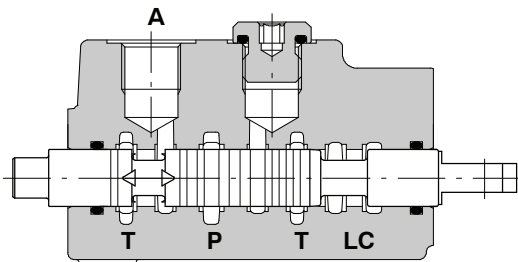


P → A

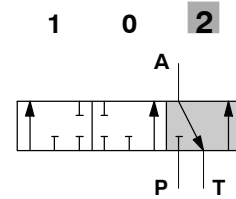
Utilizzo B tappato
Chiave 6 - 24 Nm



P-B-T chiusi, libera circolazione (LC) aperta



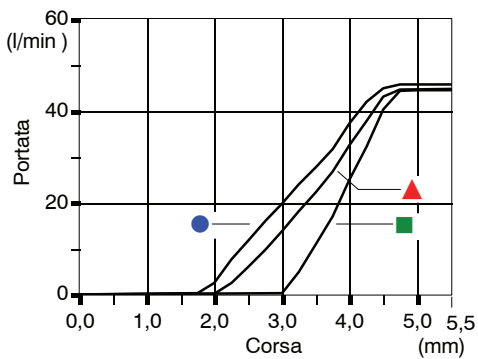
◀ corsa - 5,5 mm



A → T, P chiuso e libera circolazione (LC) aperta

Curve caratteristiche

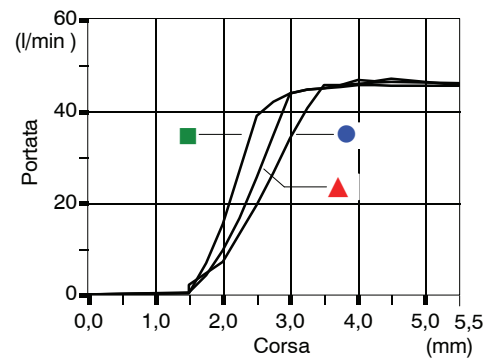
Sensibilità cursore P→A



Qin = 45 l/min

- P (sulle bocche) = 63bar
- ▲ P (sulle bocche) = 100bar
- P (sulle bocche) = 250bar

Sensibilità cursore A→T



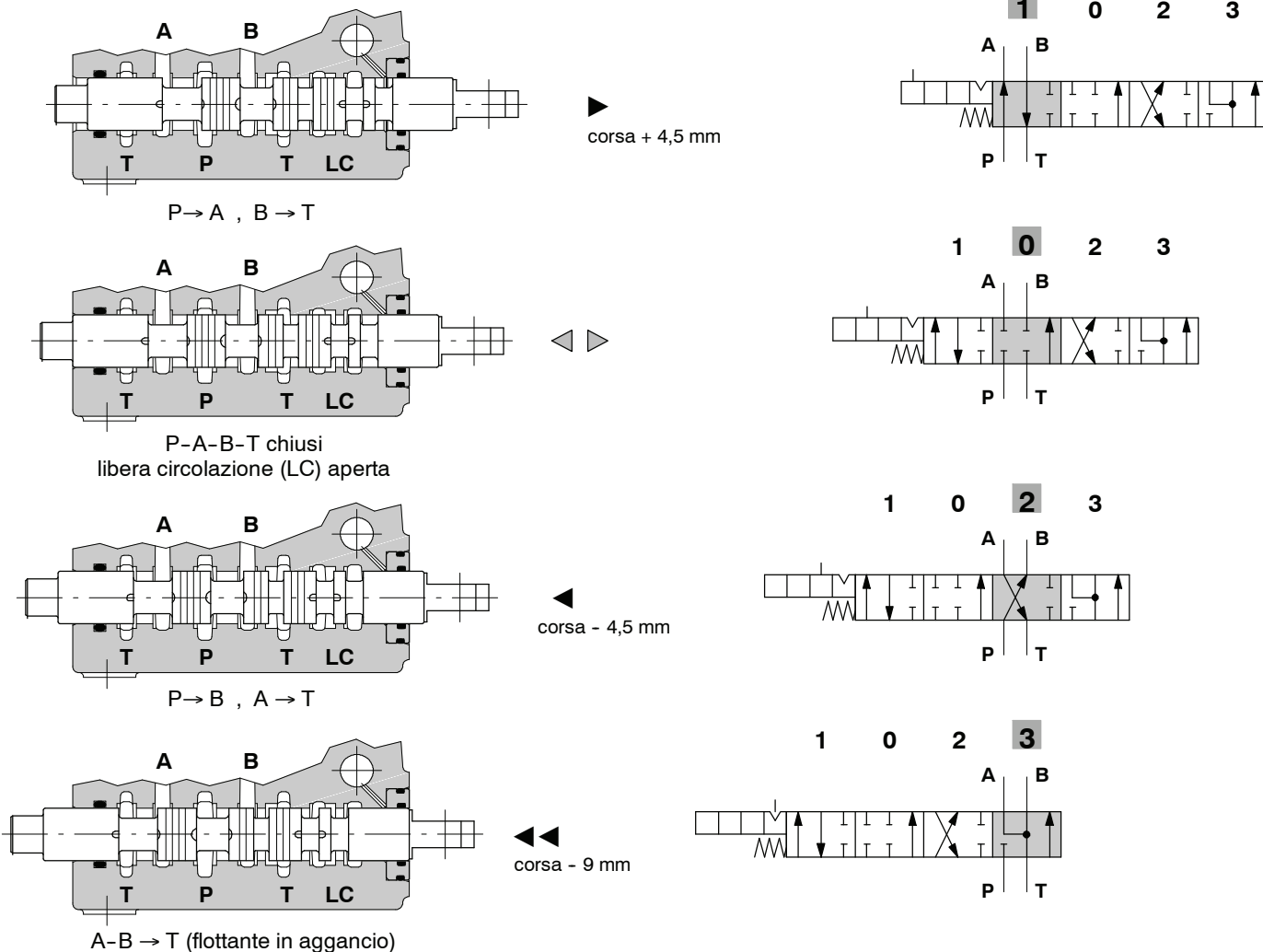
Cursori

Tipo 5DY

Necessita di corpo con lavorazioni aggiuntive: per informazioni contattare il Servizio Commerciale.

Da abbinare unicamente al comando 13NZ (vedi pagina 36).

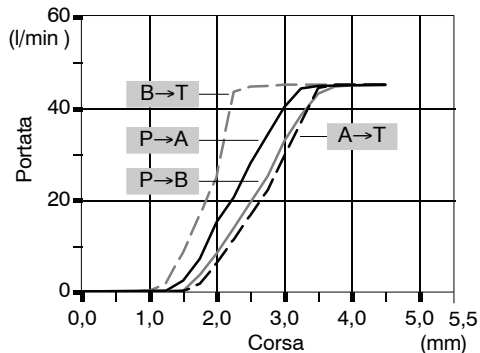
Disponibile anche un cursore con valvola di ritegno sulla bocca A tipo 5WY codice 3CU1242320.



Curve caratteristiche

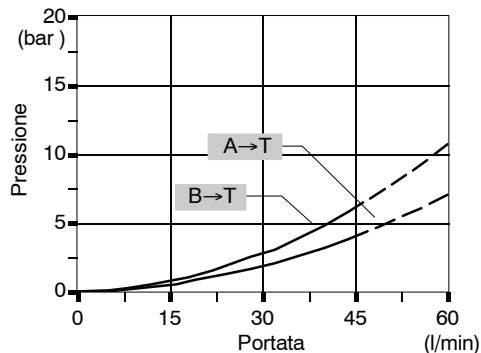
Sensibilità cursore

Q_{in} = 45 l/min / P_(sulle bocche) = 100 bar



Perdita di carico in posizione 3

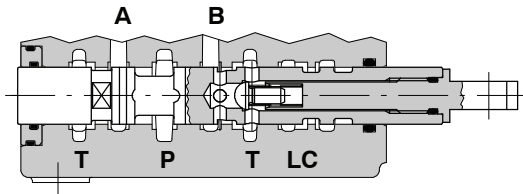
(in ultima sezione)



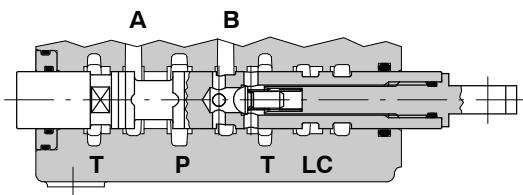
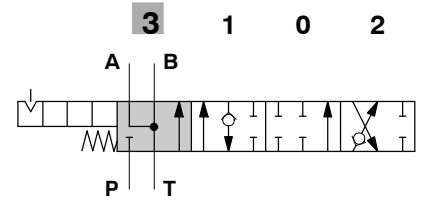
Tipo 5PY

Necessita di corpo con lavorazioni addizionali: per informazioni contattare il Servizio Commerciale.

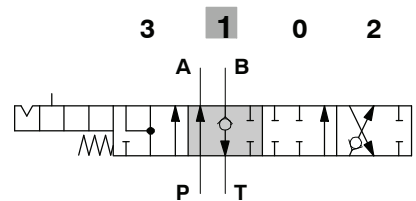
Da abbinare unicamente ai comandi 13QN (vedi pagina 36) e 13QNMG3 (vedi pagina 37).



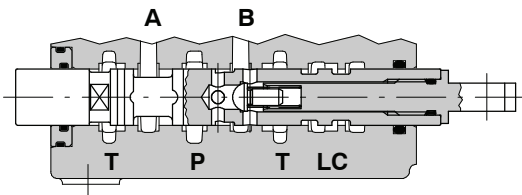
corsa + 9 mm



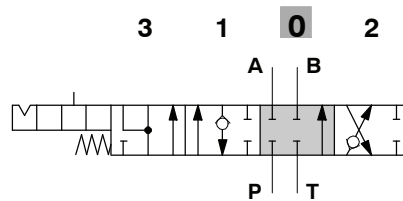
corsa + 4,5 mm



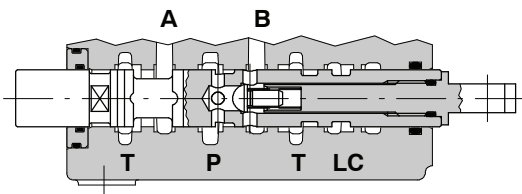
P → A , B → T



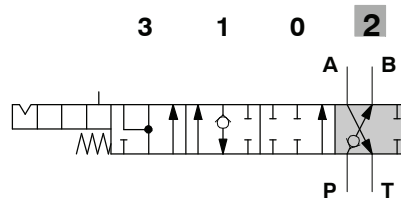
corsa 0 mm



P-A-B-T chiusi
libera circolazione (LC) aperta



corsa - 4,5 mm

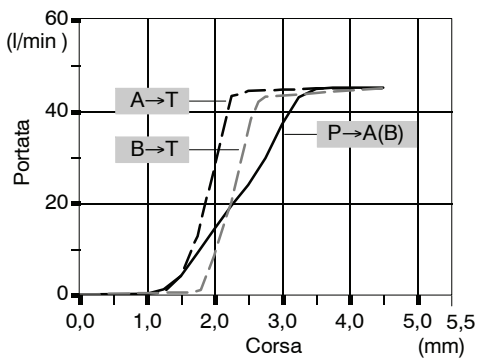


P → B , A → T

Curve caratteristiche

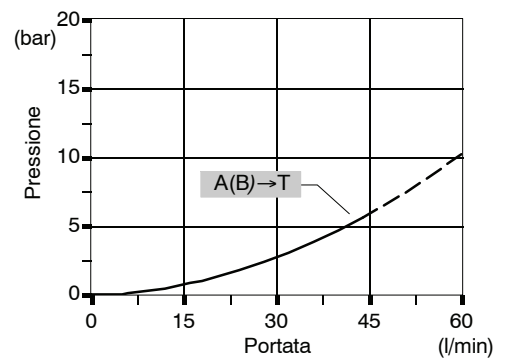
Sensibilità cursore

$Q_{in} = 45 \text{ l/min} / P_{(sulle bocche)} = 100 \text{ bar}$



Perdita di carico in posizione 3

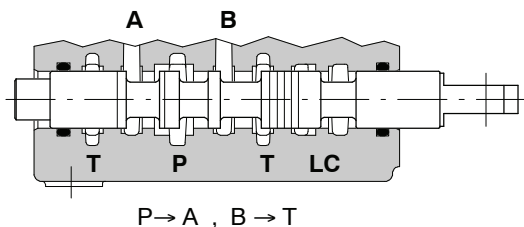
(in ultima sezione)



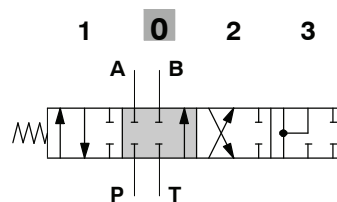
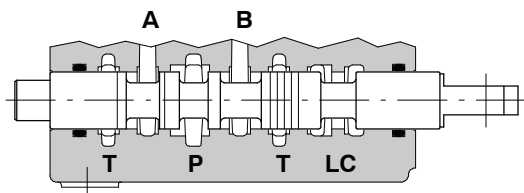
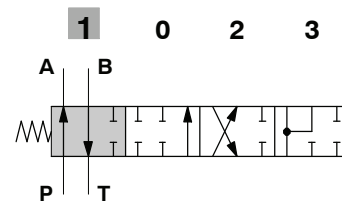
Cursori

Tipo 8

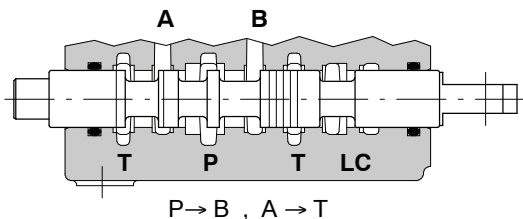
Necessita di corpo con lavorazioni aggiuntive: per informazioni contattare il Servizio Commerciale.
Da abbinare unicamente al comando 13FZ (vedi pagina 37).



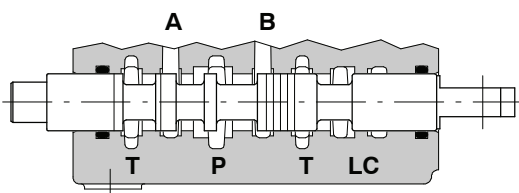
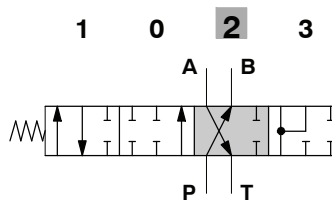
▶ corsa + 4,5 mm



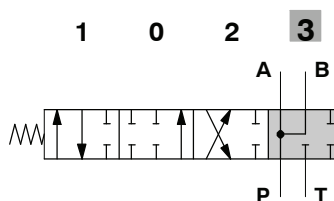
P-A-B-T chiusi, libera circolazione (LC) aperta



◀ corsa - 4,5 mm



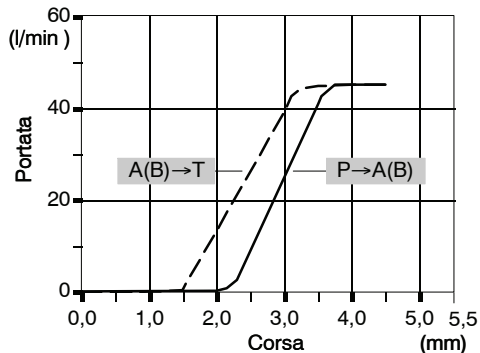
◀◀ corsa - 7,5 mm



Curve caratteristiche

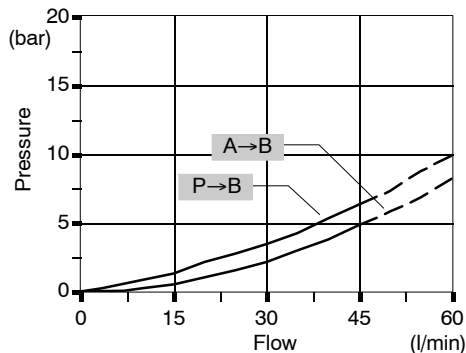
Sensibilità cursore

Q_{in} = 45 l/min / P_(sulle bocche) = 100 bar



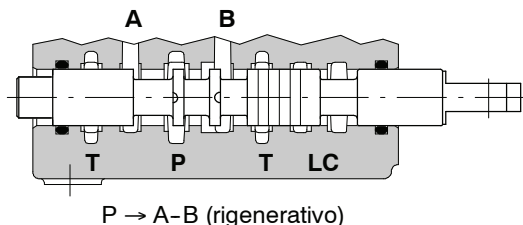
Perdita di carico in posizione 3

(in prima sezione)

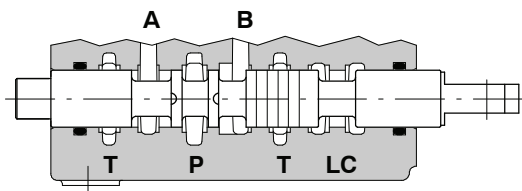
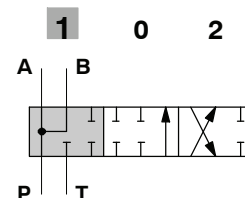


Tipo 8F

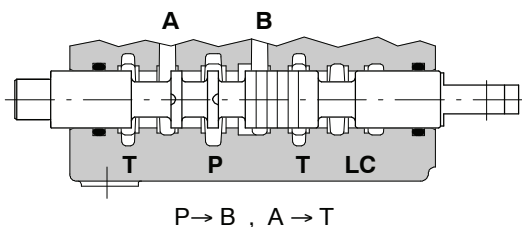
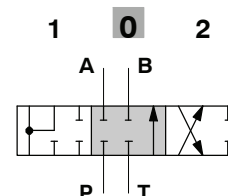
Necessita di corpo con lavorazioni aggiuntive: per informazioni contattare il Servizio Commerciale.



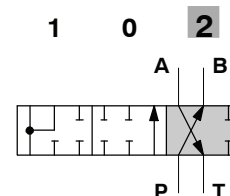
▶ corsa + 5,5 mm



◀ ▶



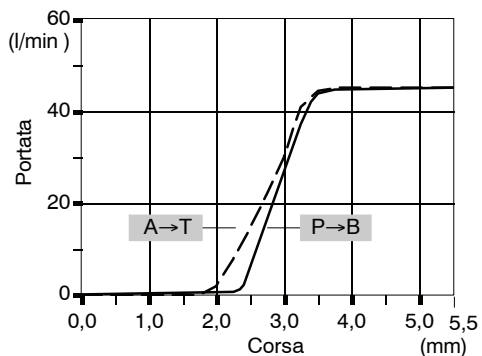
◀ corsa - 5,5 mm



Curve caratteristiche

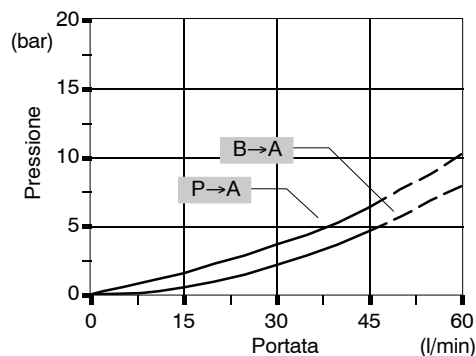
Sensibilità cursore

Q_{in} = 45 l/min / P_(sulle bocche) = 100 bar



Perdita di carico in posizione 1

(in prima sezione)



Kit comandi lato "A"

Con ritorno a molla al centro

Kit 8

Fornito con molla standard tipo D (vedi diagramma forza-corsa).

Disponibile con molla più tenera tipo C (kit comando **8MC** codice: **5V08205000**) o più rigida tipo E (kit comando **8ME** codice: **5V08405000**).

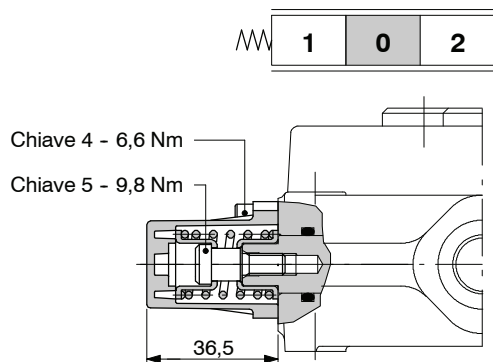
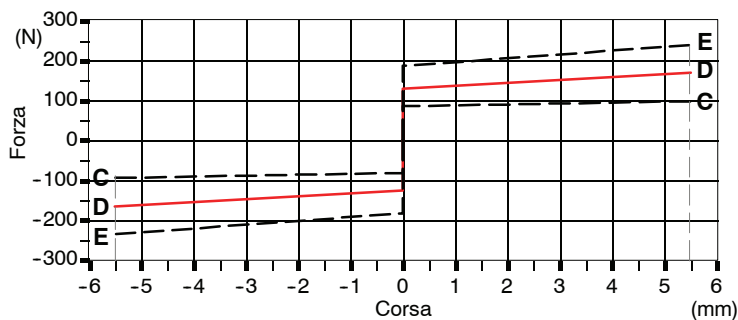
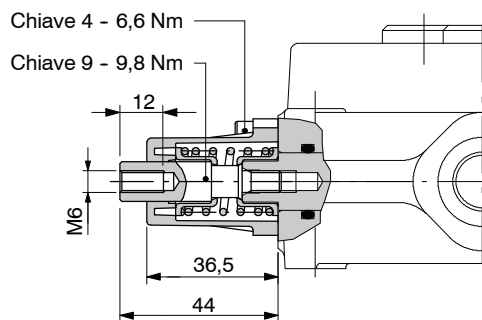


Diagramma forza-corsa

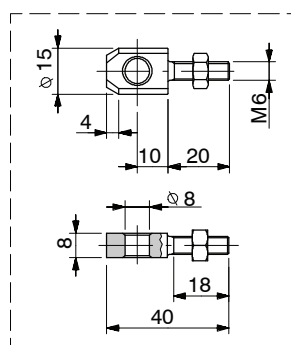


Kit 8D

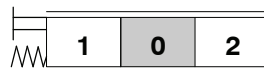
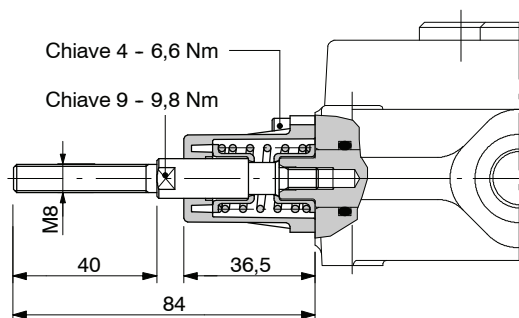
Su richiesta il nasello codice **XPER315400**, da avvitare sul perno.



Nasello su richiesta

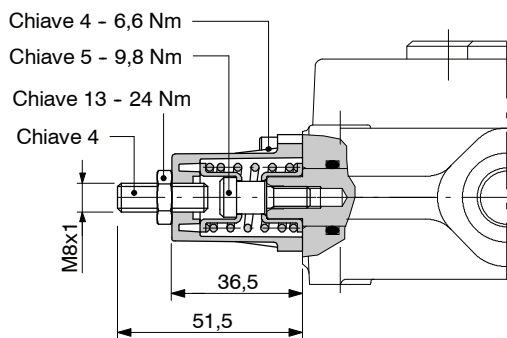


Kit 8D2



Con ritorno a molla al centro

Kit 8F2



Kit 19

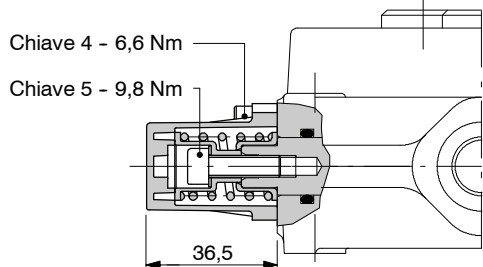
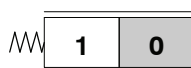
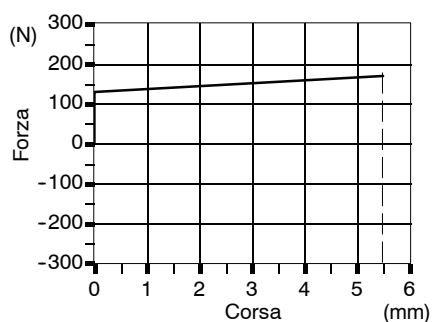


Diagramma forza-corsa



Kit 20

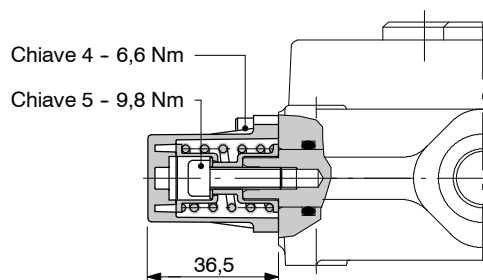
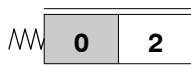
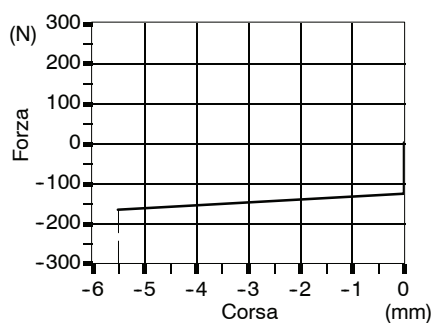


Diagramma forza-corsa



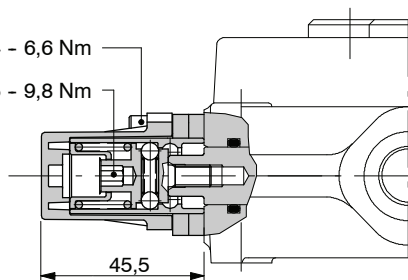
Kit comandi lato "A"

Con ritenute

Kit 9



Chiave 4 - 6,6 Nm
Chiave 5 - 9,8 Nm



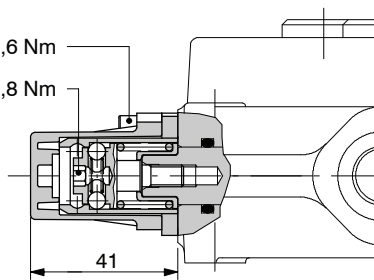
Dati tecnici

Forza di aggancio (da pos. 0 a 1) ... : 150 N ±10%
Forza di sgancio (da pos. 1 a 0) ... : 140 N ±10%

Kit 10



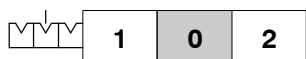
Chiave 4 - 6,6 Nm
Chiave 5 - 9,8 Nm



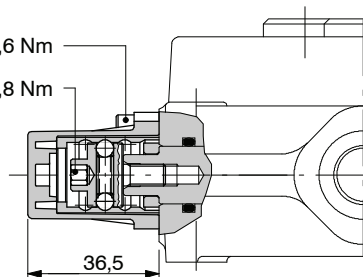
Dati tecnici

Forza di aggancio (da pos. 0 a 2) ... : 150 N ±10%
Forza di sgancio (da pos. 2 a 0) ... : 140 N ±10%

Kit 11



Chiave 4 - 6,6 Nm
Chiave 5 - 9,8 Nm



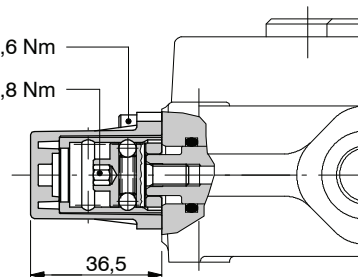
Dati tecnici

Forze di aggancio e sgancio ... : 120 N ±10%

Kit 12



Chiave 4 - 6,6 Nm
Chiave 5 - 9,8 Nm



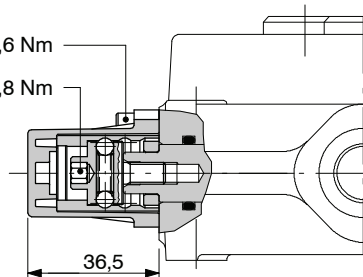
Dati tecnici

Forza di aggancio e sgancio ... : 100 N ±10%

Kit 15



Chiave 4 - 6,6 Nm
Chiave 5 - 9,8 Nm



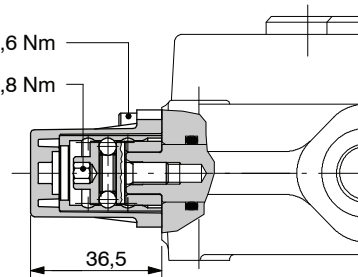
Dati tecnici

Forza di aggancio e sgancio ... : 100 N ±10%

Kit 16



Chiave 4 - 6,6 Nm
Chiave 5 - 9,8 Nm

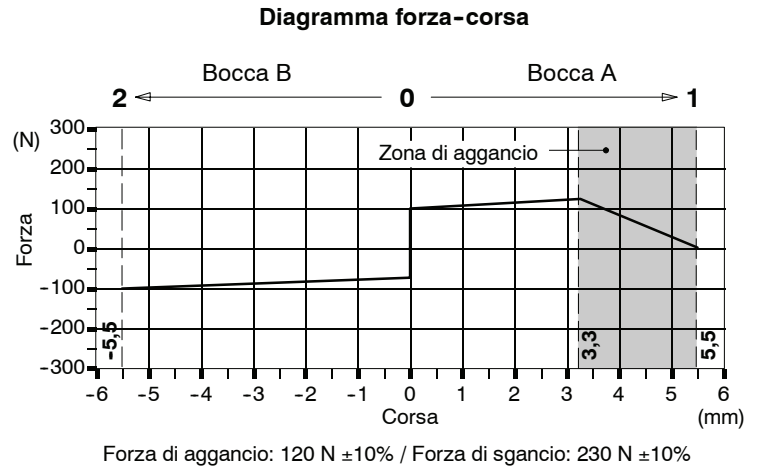
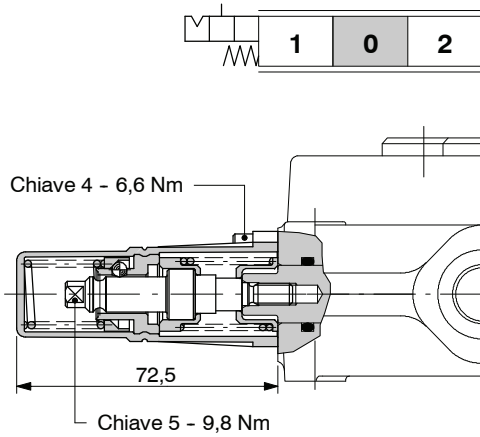


Dati tecnici

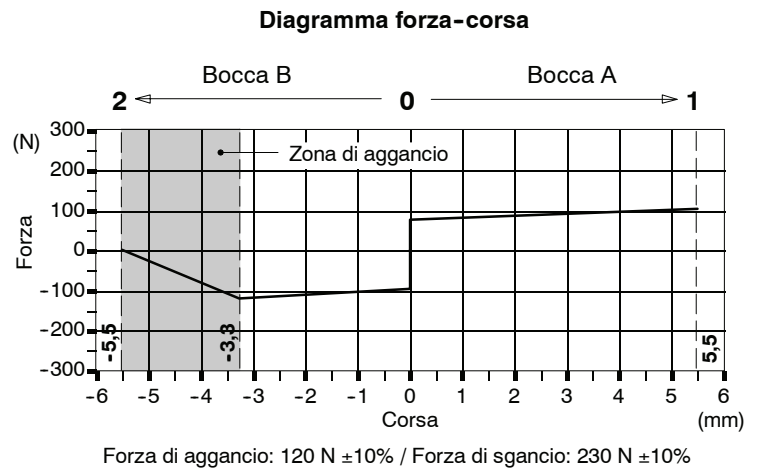
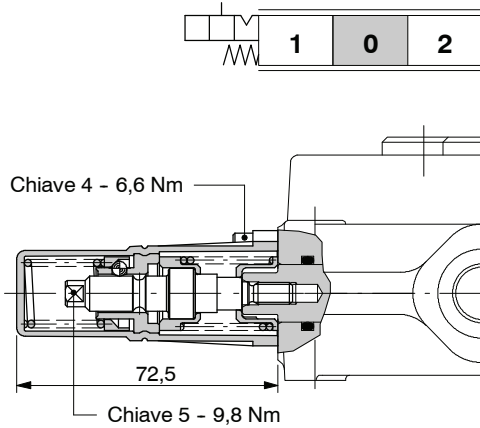
Forza di aggancio e sgancio ... : 100 N ±10%

Con ritenute e molla di richiamo al centro da entrambe le direzioni

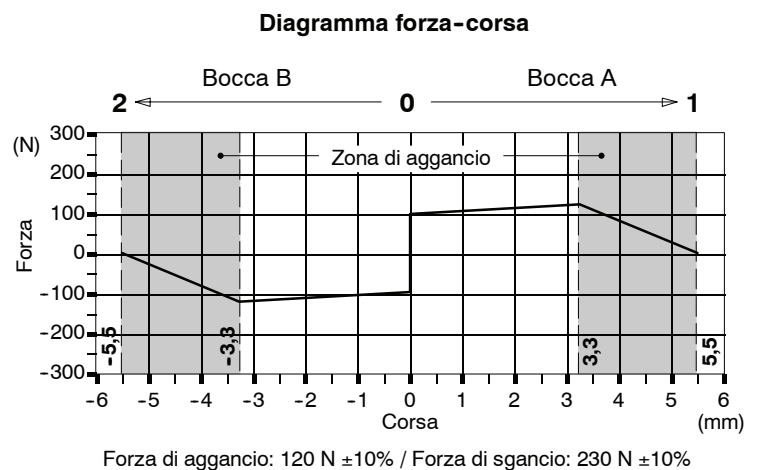
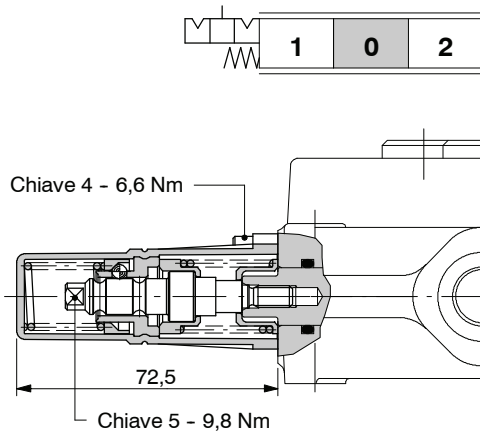
Kit 9BZ



Kit 10BZ



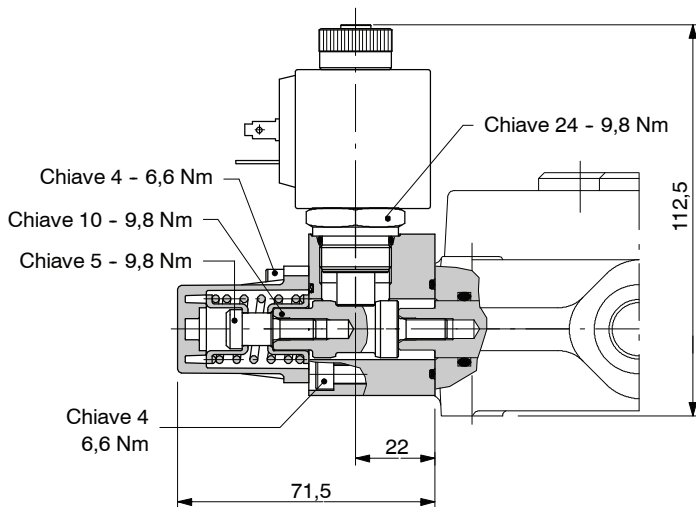
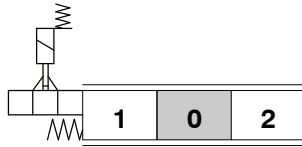
Kit 11BZ



Kit comandi lato "A"

Con blocco elettromeccanico tipo 8K

Con ritorno a molla e blocco elettromeccanico del cursore in posizione centrale; alimentando la bobina il cursore può essere azionato.



NOTA - Nel caso di montaggio con valvole sugli utilizzi tipo di blocco e antiurto, è necessario ruotare il comando di 180°.

CODICI COMANDI COMPLETI

Tensione	TIPO CONNESSIONE		
	ISO4400	Deutsch DT	Packard M-Pack
	SIGLA COMANDO		
	8K	8K4	8K6
12 VDC	5V08705112	5V08705412	5V08705612
24 VDC	5V08705124	5V08705424	5V08705624
Connettore di accoppiamento (pagina 129)	C02	C19	C20

Dati tecnici

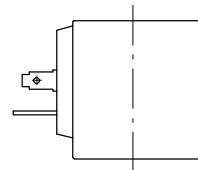
ATTUATORE

Corsa nucleo : 3,5 mm

BOBINA

Dipendenti dal modello: vedi caratteristiche seguenti

Bobina con connessione ISO4400



Tolleranza sulla tensione nominale : ±10%

Potenza nominale : 18 W

Corrente nominale : 1,58 A - 12 VDC

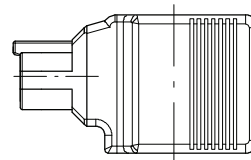
..... : 0,81 A - 24VDC

Isolamento bobina : Classe F

Grado di protezione : IP65

Inserzione : 100%

Bobina con connessione Deutsch DT



Tolleranza sulla tensione nominale : ±10%

Potenza nominale : 22 W

Corrente nominale : 1,9 A - 12 VDC

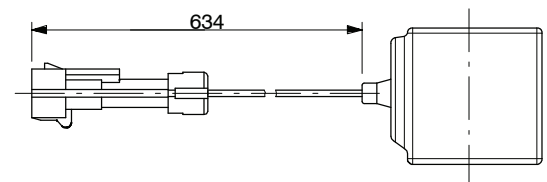
..... : 0,95 A - 24VDC

Isolamento bobina : Classe H

Grado di protezione : IP67

Inserzione : 100%

Bobina con connessione Packard M-Pack



Tolleranza sulla tensione nominale : ±10%

Potenza nominale : 18 W

Corrente nominale : 1,58 A - 12 VDC

..... : 0,81 A - 24VDC

Isolamento bobina : Classe F

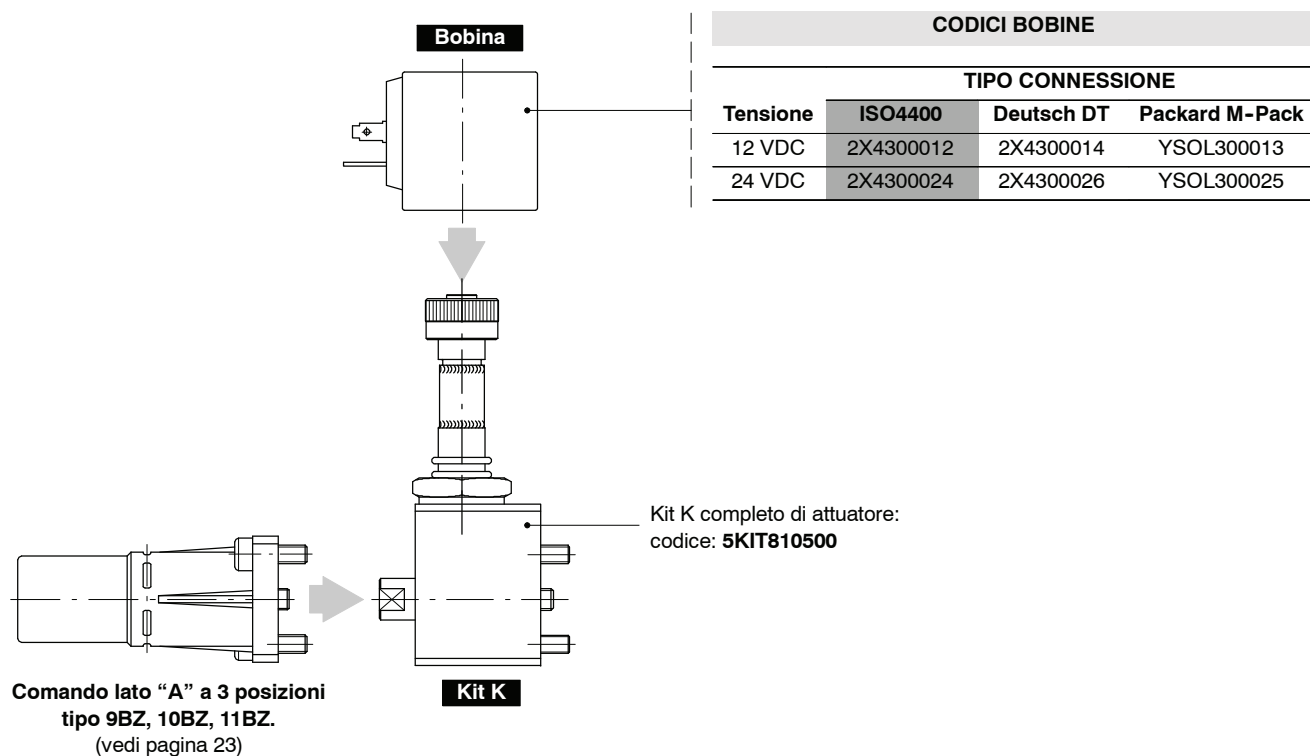
Grado di protezione : IP67

Inserzione : 100%

Con blocco elettromeccanico tipo 8K

Ulteriori configurazioni e particolari di ricambio

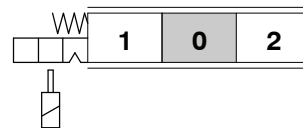
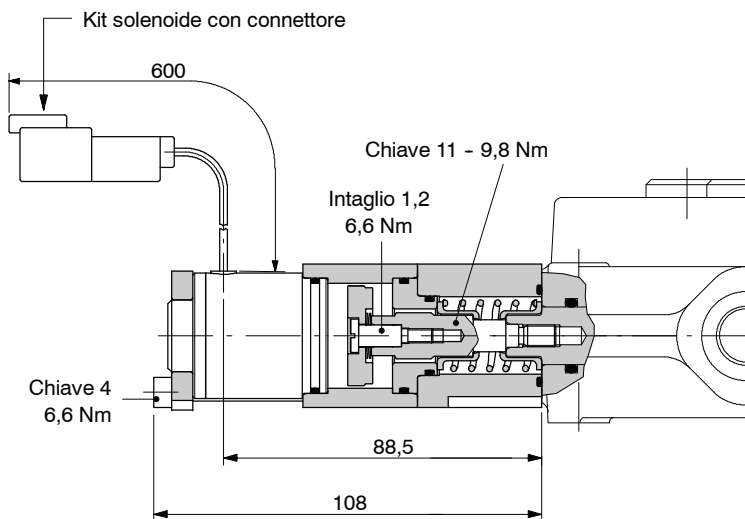
E' possibile ottenere ulteriori configurazioni del comando completo, combinando kit K, bobine e comando lato "A" a 3 posizioni, come da schema sotto riportato: per informazioni contattare il Servizio Commerciale.



Kit comandi lato "A"

Con aggancio elettromagnetico tipo 8RM2

Con ritorno a molla in posizione centrale e aggancio elettromagnetico in posizione 2



Dati tecnici

BOBINA

- Tensione nominale : 12 / 24 VDC ± 10%
- Potenza nominale : 5,5 W
- Resistenza (20 °C) : 26,5 / ??? Ohm
- Forza di sgancio minima : 145 N
- Inserzione : 100%
- Grado di protezione : in relazione al tipo di connettore utilizzato

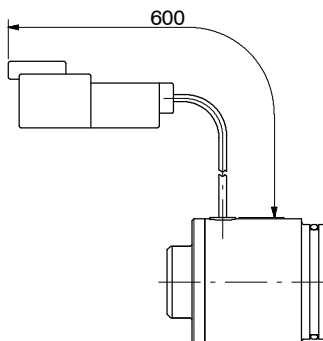
CODICI COMANDI COMPLETI

	TIPO CONNESSIONE		
	Deutsch DT	AMP	Packard M-Pack
	SIGLA COMANDO		
Tensione	8RM2	8RM2A(200)	
12 VDC	5V08105590	5V08105591	5V08105593
24 VDC	5V08105595	5V08105596	5V08105598
Connettore di accoppiamento (pagina 129)	C19	C21	C20

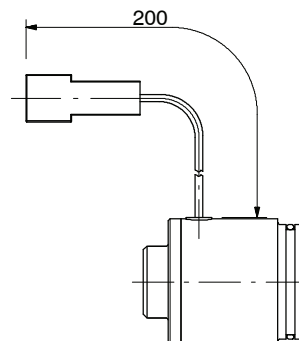
CODICI BOBINE DI RICAMBIO

Tensione	TIPO CONNESSIONE		
	Deutsch DT	AMP	Packard M-Pack
12 VDC	YSOL532455	YSOL532452	YSOL532451
24 VDC	YSOL532456	YSOL532458	YSOL532457

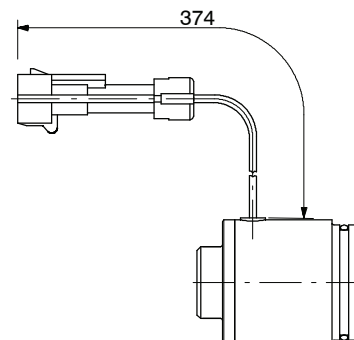
Bobina con connessione Deutsch DT
(grado di protezione: IP67)



Bobina con connessione AMP Fastin-Faston
(grado di protezione:)

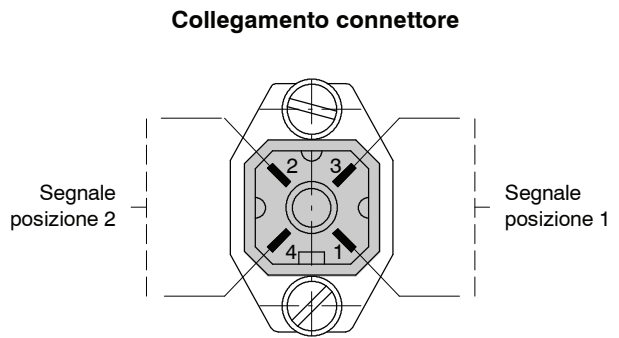
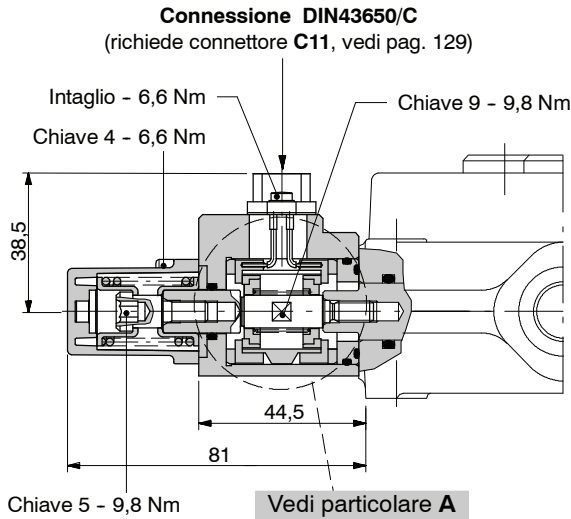


Bobina con connessione Packard M-Pack
(grado di protezione: IP65)



Kit 8MHE3: con ritorno a molla e segnale ON/OFF di posizione cursore

Modulo con segnale elettrico ON/OFF in uscita indicante la posizione del cursore rispetto a quella centrale.
 Il segnale elettrico viene comandato da una coppia di contatti mobili che spostandosi chiude o apre il circuito a seconda del tipo di schema scelto.

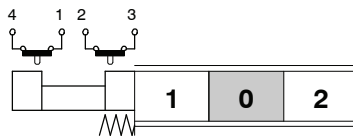


Dati tecnici

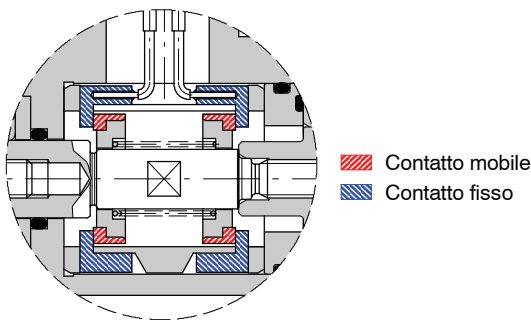
Tensione di alimentazione : 12 / 24 VDC
 Corrente max. in uscita . . : 500 mA
 Grado di protezione : IP65

Kit 8MHE3(NC)

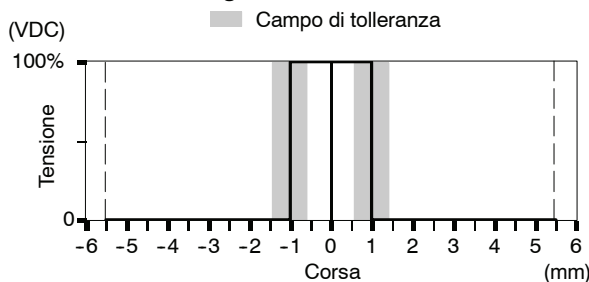
Esecuzione con circuito normalmente chiuso.



Particolare A

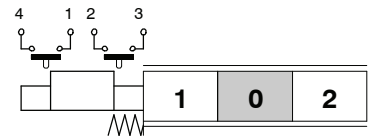


Segnale con circuito NC

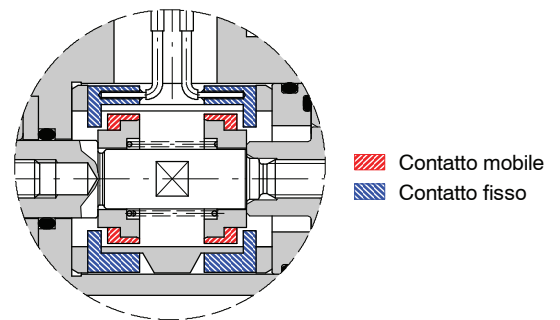


Kit 8MHE3(NO)

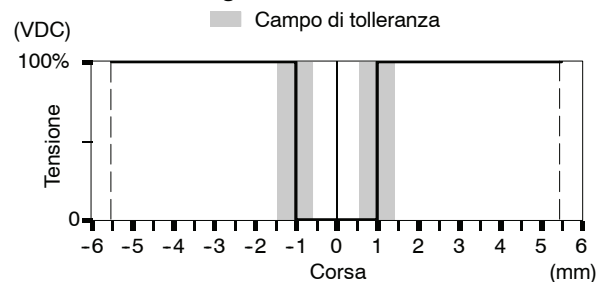
Esecuzione con circuito normalmente aperto.



Particolare A



Segnale con circuito NO

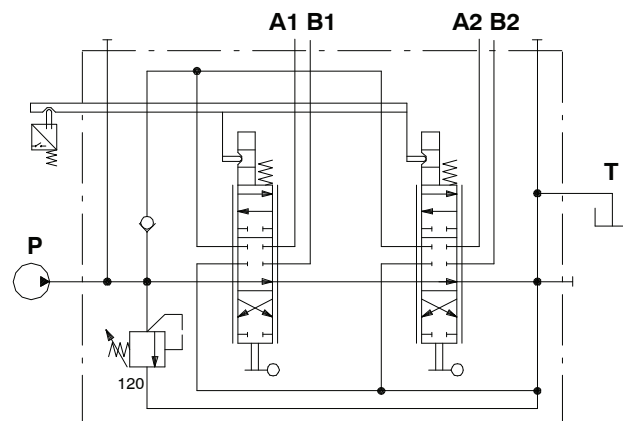
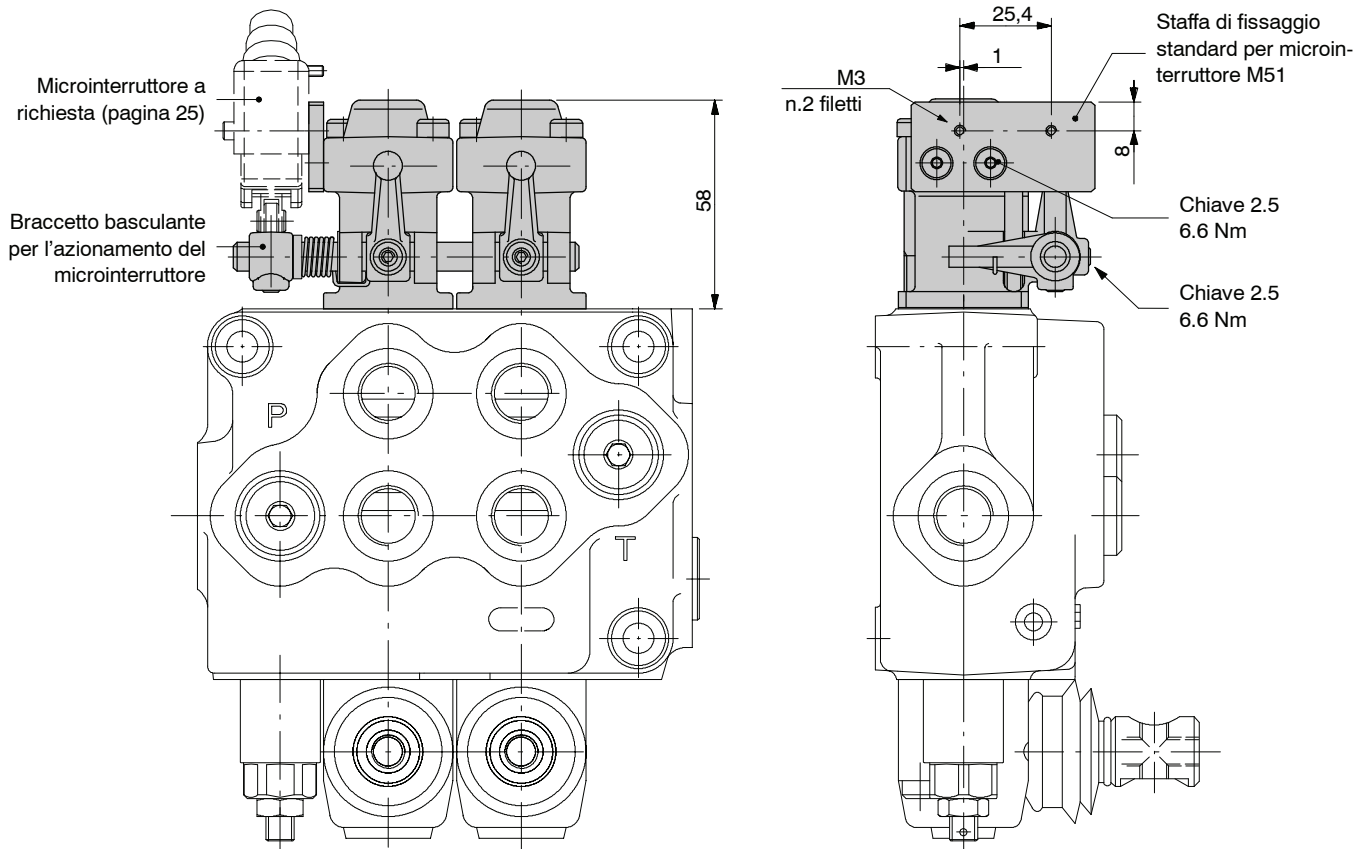


Kit comandi lato "A"

Comando centralizzato per microinterruttori tipo 8MS3

Esempio di montaggio

E' rappresentato il montaggio su distributore a 2 sezioni completo di kit di collegamento KM.



Es.: SD5/2-P(JG3-120)/18MS3L/18MS3L/AET - KM 2 S 51

Kit di collegamento

n. sezioni di lavoro

51 = con staffa di fissaggio per microinterruttore M51 (IP51)

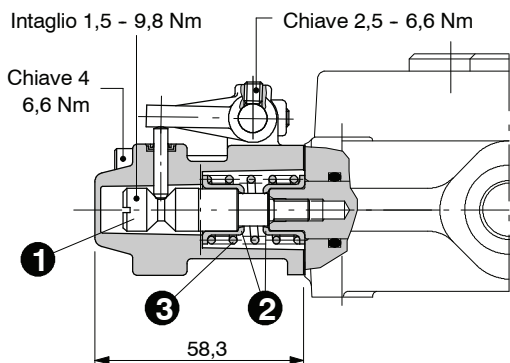
67 = con staffa di fissaggio per microinterruttore M67 (IP67)

S = con staffa di fissaggio posizionata a sinistra

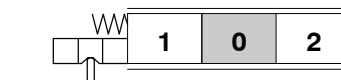
D = con staffa di fissaggio posizionata a destra

Kit 8MS3: comando centralizzato per microinterruttore

Il kit comando comprende solamente il perno azionatore **1**, le boccole **2** e la molla di ritorno **3**: i restanti particolari (cappello, braccetto basculante, asta di collegamento, staffa porta-micro, ecc..) fanno parte del kit di collegamento KM, che varia a seconda del nr. di sezioni interessate dal comando.

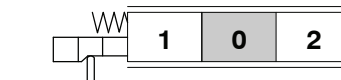


Kit 8MS3
microinterruttore azionato
in posizione 1 e 2

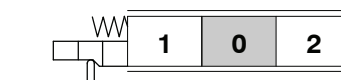


Altre configurazioni

Kit 8MS1
microinterruttore azionato
in posizione 1



Kit 8MS2
microinterruttore azionato
in posizione 2



CODICI KIT COLLETTORE

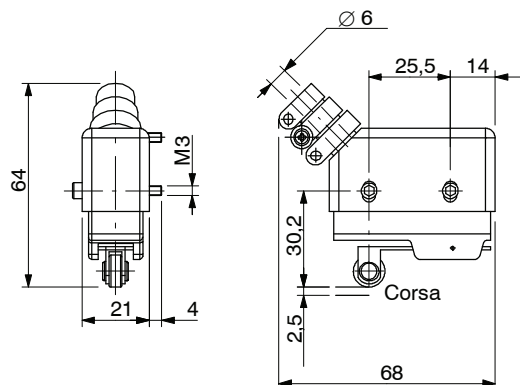
Sono riportati i kit con staffa di fissaggio per microinterruttore IP51 posizionata a sinistra. Per ulteriori codici consultare il Servizio Commerciale.

Tipo	Codice	Descrizione
KM1S51	5KM1S5102	Kit per 1 sezione
KM2S51	5KM2S5102	Kit per 2 sezioni
KM3S51	5KM3S5102	Kit per 3 sezioni
KM4S51	5KM4S5102	Kit per 4 sezioni
KM5S51	5KM5S5102	Kit per 5 sezioni
KM6S51	5KM6S5102	Kit per 6 sezioni
KM7S51	5KM7S5102	Kit per 7 sezioni

Microinterruttori per kit 8MS

Da ordinare separatamente, sono completi di cappuccio in gomma e viti di fissaggio.

M51 codice: 5MIC100

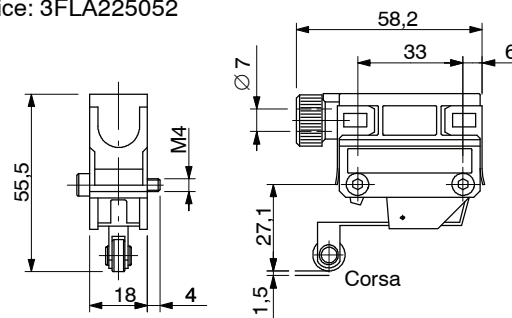


Dati tecnici

Corrente / tensione max. : 15 A / 480 VAC
 : 0,25 A / 250 VDC
 Indice di protezione : IP51

M67 codice: 5MIC200

Per il montaggio è necessaria l'apposita staffa codice: 3FLA225052



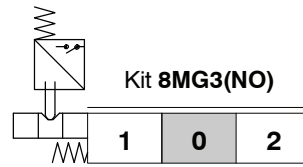
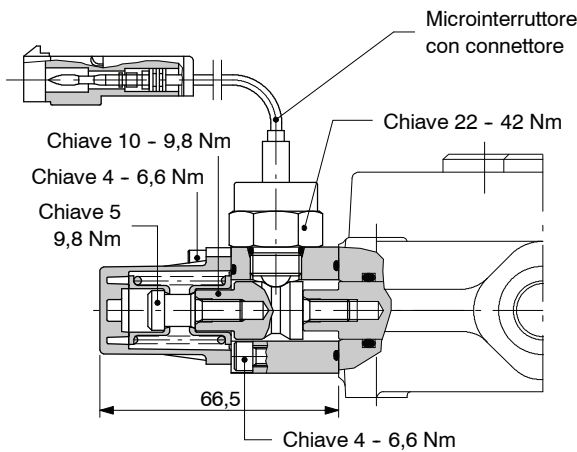
Dati tecnici

Corrente / tensione max : 5 A / 250 VAC
 : 0,25 A / 230VDC
 Indice di protezione : IP67

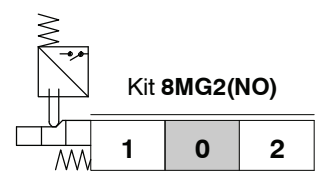
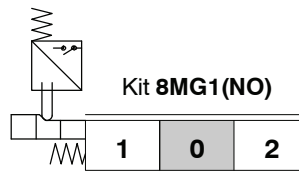
Kit comandi lato "A"

Con microinterruttore tipo 8MG3(NO)

Con ritorno a molla in posizione centrale e microinterruttore con contatto in chiusura in entrambe le direzioni di movimento. Disponibile anche in configurazione **8MG1(NO)** (micro operante in posizione 1) e **8MG2(NO)** (micro operante in posizione 2): le dimensioni sono le stesse dell'esecuzione 8MG3; le stesse configurazioni sono realizzabili anche con contatto normalmente chiuso (NC).



Altre configurazioni



CODICI COMANDI COMPLETI

Contatto	TIPO COMANDO			Connettore di accoppiamento
	8MG3	8MG2	8MG1	
NO	5V08105660	5V08105680	5V08105670	C07 vedi pagina 129
NC	5V08105662	5V08105682	5V08105672	C17

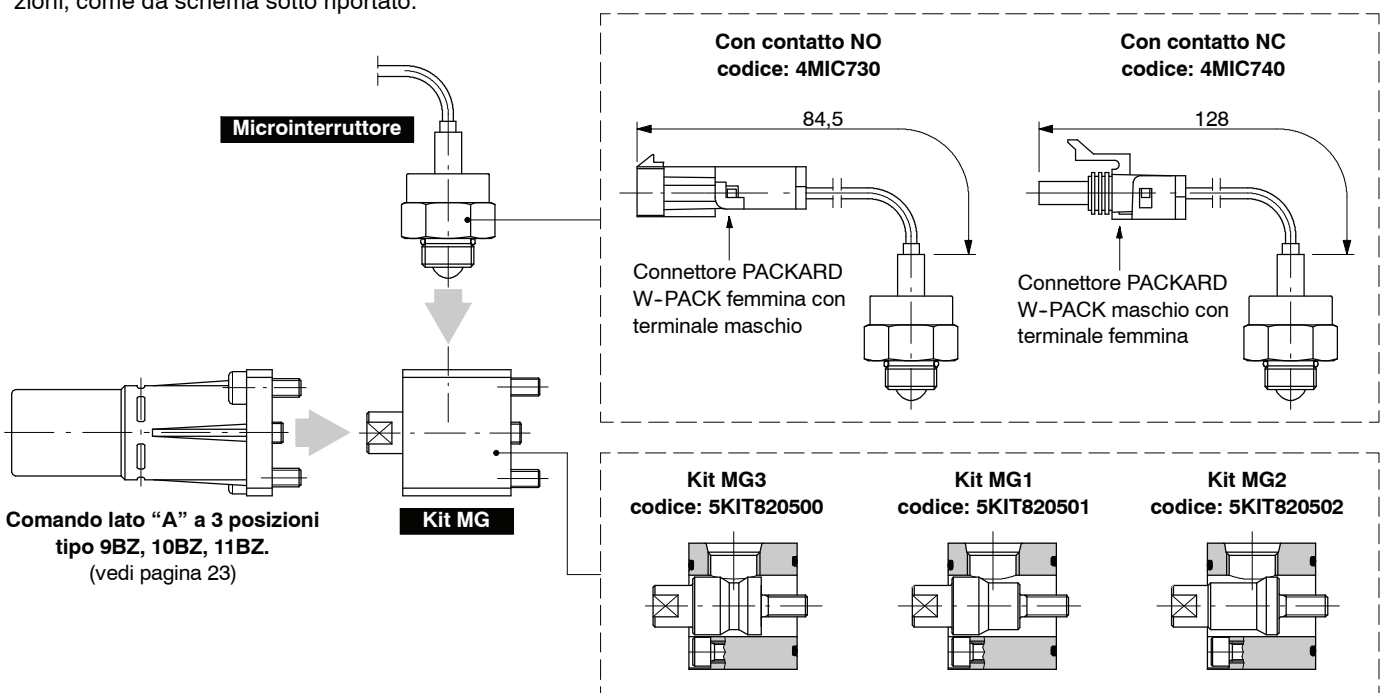
Dati tecnici

MICROINTERRUTTORE

Vita meccanica : 5x10⁵ cicli
 Vita elettrica (carico resistivo) : 10⁵ cicli - 7A / 13,5VDC
 : 5x10⁴ cicli - 10A / 12VDC
 : 5x10⁴ cicli - 3A / 28VDC
 Grado di protezione connettore: IP67

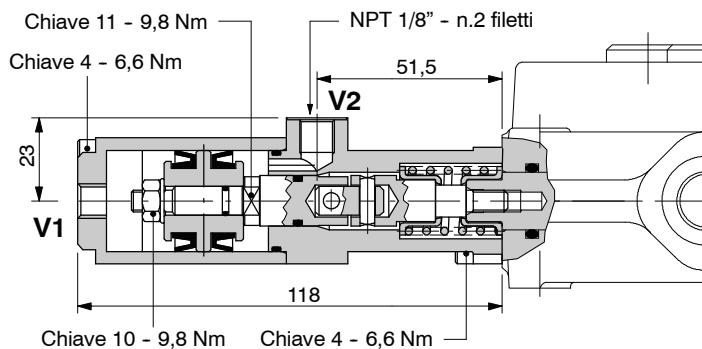
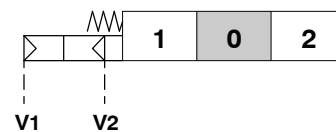
Ulteriori configurazioni e particolari di ricambio

E' possibile ottenere ulteriori configurazioni del comando completo, combinando kit MG, microinterruttori e comando lato "A" a 3 posizioni, come da schema sotto riportato.



Comando pneumatico ON/OFF tipo 8P

Con ritorno a molla al centro.

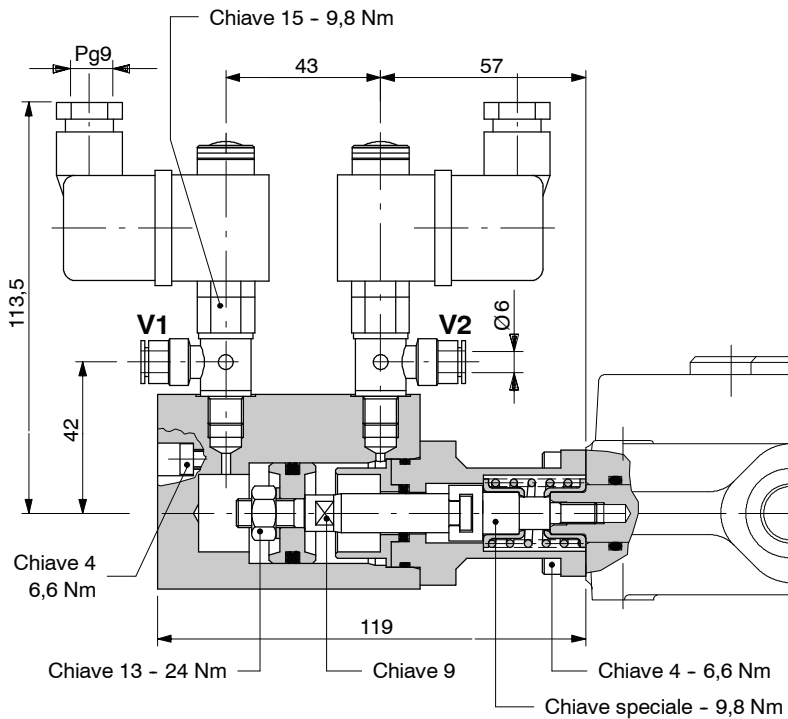


Dati tecnici

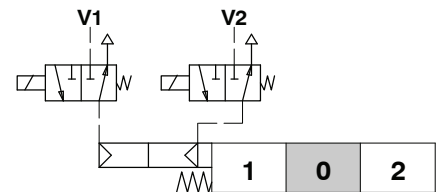
Pressione di pilotaggio : da 5,5 a 10 bar

Kit comandi lato "A"

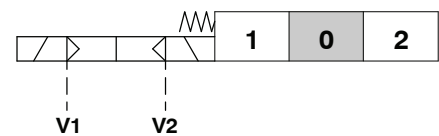
Comando elettropneumatico ON/OFF tipo 8EP3



Simbolo dettagliato



Simbolo semplificato



CODICI COMANDI COMPLETI

Tensione	TIPO CONNESSIONE	
	ISO6952	Fili uscenti
	TIPO COMANDO	
	8EP3	8EP35
12 VDC	5V08105735	5V08105736
24 VDC	5V08105740	5V08105741
Connettore di accoppiamento (pagina 129)	C01 (compreso)	/

Dati tecnici

COMANDO

Pressione di pilotaggio : 6 bar (max.10)

BOBINE

Tolleranza sulla tensione nominale .. : ±10%

Potenza nominale : 8 W

Corrente nominale : 0,67 A - 12 VDC

: 0,33 A - 24VDC

Isolamento bobina : Classe F

Grado di protezione : in relazione al tipo di connettore utilizzato

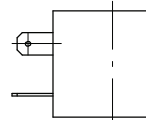
Inserzione : 100%

CODICI BOBINE DI RICAMBIO

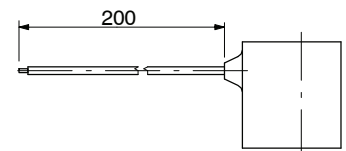
Tensione	TIPO CONNESSIONE	
	ISO6952	Fili uscenti *
12 VDC	2X4000013	2XB1000120000
24 VDC	2X4000025	2XB1000240000

* E' possibile cablare connettori a richiesta: contattare il Servizio Commerciale

Bobina con connessione ISO6952 (grado di protezione: IP65)

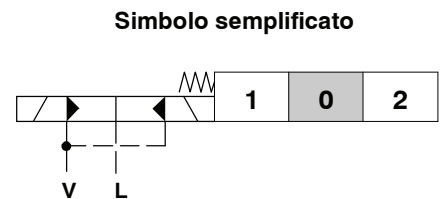
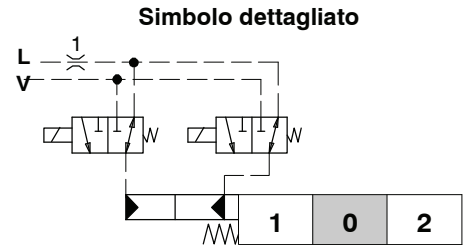
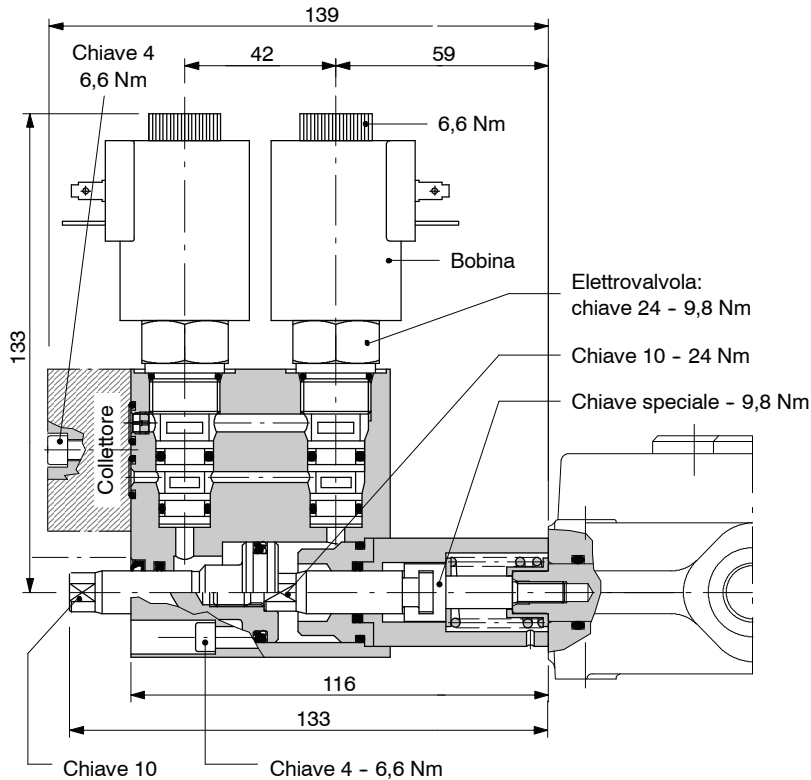


Bobina con fili uscenti (grado di protezione: IP65)



Comando elettroidraulico ON/OFF tipo 8ED3

Con pilotaggio e drenaggio esterni.



Dati tecnici

COMANDO

Pressione di pilotaggio : min. 10 bar

. : max. 50 bar

Max contropressione sul drenaggio L : 25 bar

BOBINE

Tolleranza sulla tensione nominale . . : ±10%

Potenza nominale : 21 W

Corrente nominale : 1,75 A - 12 VDC / 0,87 A - 24VDC

Isolamento bobina : Classe F

Grado di protezione : in relazione al tipo di connettore utilizzato

Inserzione : 100%

CODICI COMANDI COMPLETI

	TIPO CONNESSIONE			
	ISO4400	AMP JPT		Deutsch DT
		senza diodo	con diodo	
SIGLA COMANDO				
Tensione	8ED3	8ED32	8ED32D	8ED34
12 VDC	5V08105350	5V08105250	5V08105280	5V08105450
24 VDC	5V08105351	5V08105251	5V08105281	5V08105451
Connettore di accoppiamento (pagina 129)	C02	C08	C08	C19

Kit comandi lato "A"

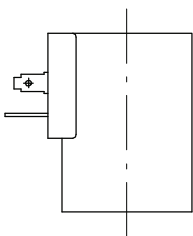
Comando elettroidraulico ON/OFF tipo 8ED3

CODICI BOBINE DI RICAMBIO

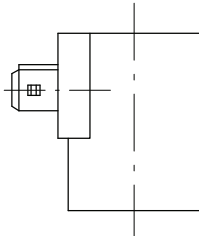
TIPO CONNESSIONE

Tensione	ISO4400	AMP JPT		Deutsch DT
		senza diodo	con diodo	
12 VDC	2XB1400121100	2XB1400121200	2XB1400121210	2XB1400120400
24 VDC	2XB1400241100	2XB1400241200	2XB1400241210	2XB1400240400

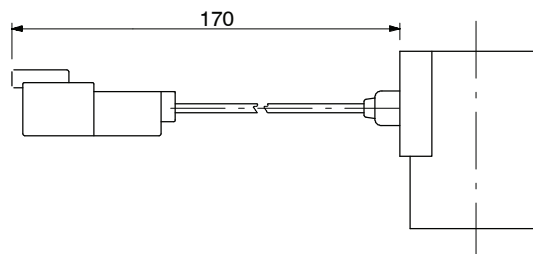
Bobina con
connessione ISO4400
(grado di protezione: IP65)



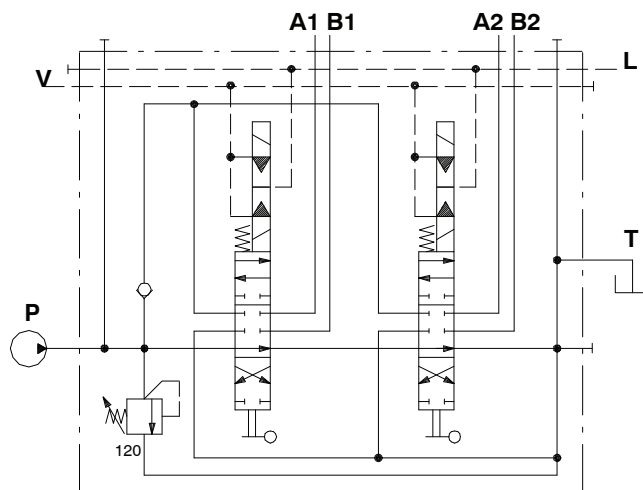
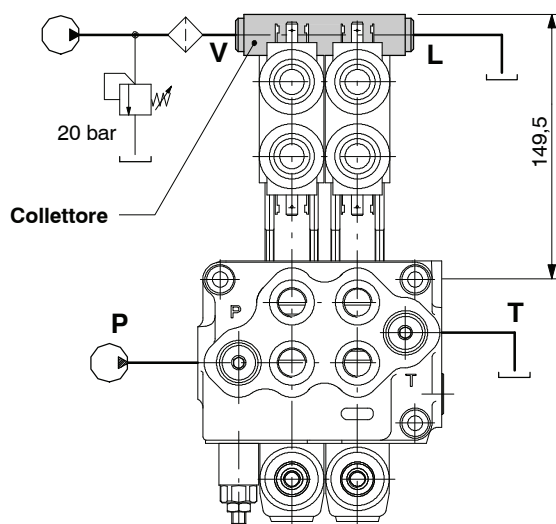
Bobina con
connessione AMP JPT
(grado di protezione: IP65)



Bobina con connessione Deutsch DT
(grado di protezione: IP67)



Kit collettore per pilotaggio e drenaggio esterni



CODICI KIT COLLETTORE

Tipo	Codice *	Descrizione
KE1S0	5KE1S00030	Kit per una sezione
KE2S0	5KE2S00230	Kit per 2 sezioni
KE3S0	5KE3S00230	Kit per 3 sezioni
KE4S0	5KE4S00230	Kit per 4 sezioni
KE5S0	5KE5S00230	Kit per 5 sezioni
KE6S0	5KE6S00230	Kit per 6 sezioni

(*) I codici sono riferiti alla filettatura BSP

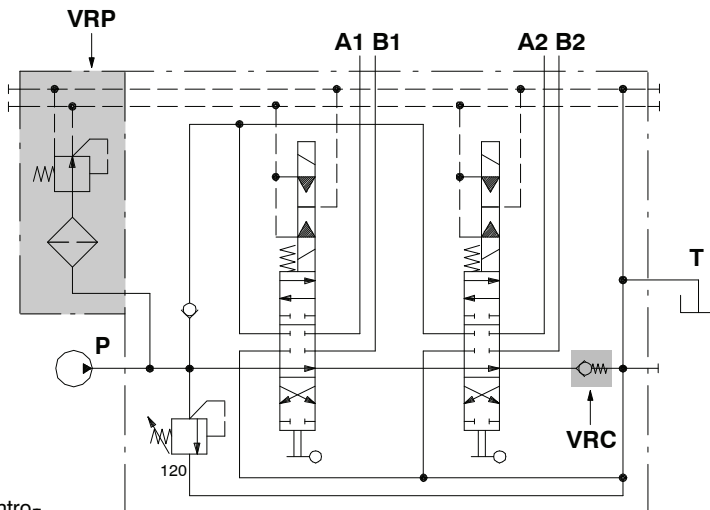
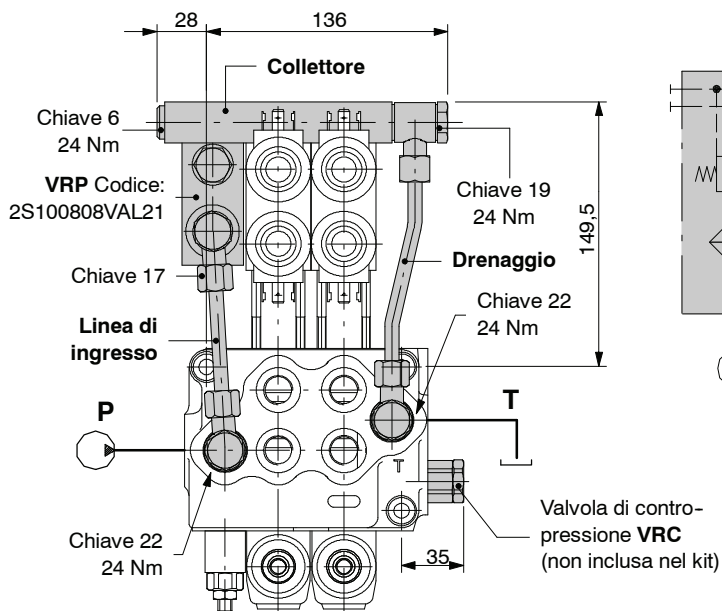
Esempio di descrizione:

SD5/2-P(JG3-120)/18ED3L/18ED3L/AET-KE2S0-24VDC

Comando elettroidraulico ON/OFF tipo 8ED3

Kit collettore con linee di pilotaggio e drenaggio

Il kit è composto da un collettore, una valvola riduttrice di pressione VRP e relativi tubi di collegamento.



Esempio di descrizione:
SD5/2-P(JG3-120)/18ED3L/18ED3L/VRC-KE2R3-24VDC

Dati tecnici

VALVOLA VRP

- Pressione in uscita : 20 bar
- Portata massima : 8 l/min
- Filtratura : 80 µ

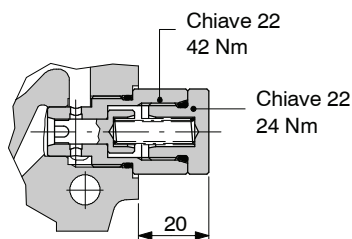
CODICI KIT COLLETTORE

Tipo	Codice *	Descrizione
KE1R0	5KE1R30230	Kit per una sezione
KE2R0	5KE2R30230	Kit per 2 sezioni
KE3R0	5KE3R30230	Kit per 3 sezioni
KE4R0	5KE4R30230	Kit per 4 sezioni
KE5R0	5KE5R30230	Kit per 5 sezioni
KE6R0	5KE6R30230	Kit per 6 sezioni

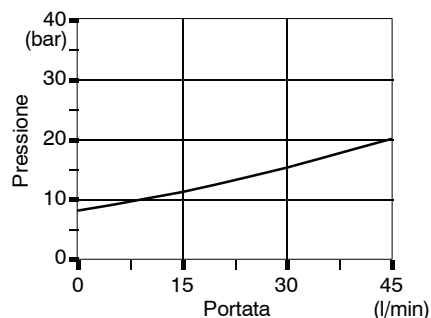
(*) I codici sono riferiti alla filettatura BSP

Valvola VRC : codice X003600010

Viene montata sulla linea della libera circolazione per creare la pressione di pilotaggio necessaria alla movimentazione del pistone del comando.



Perdita di carico P→T

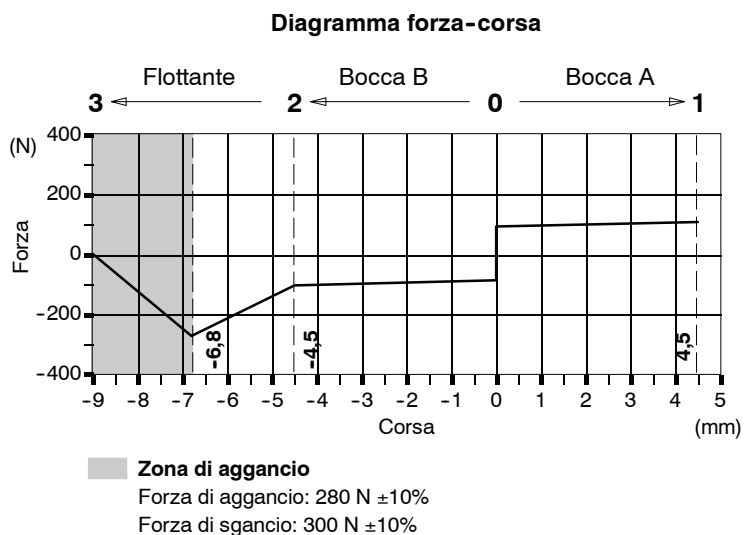
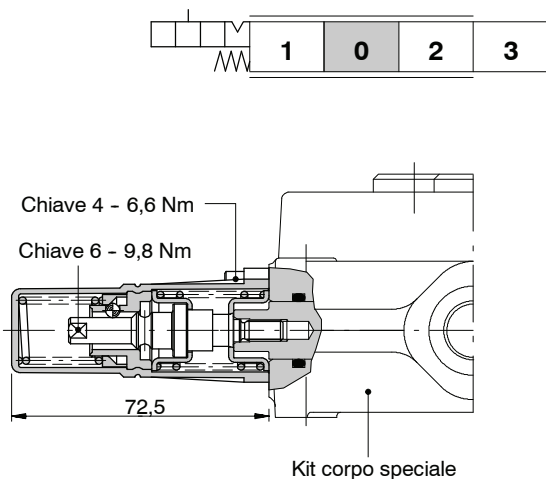


Kit comandi lato "A"

Comandi dedicati per cursori speciali

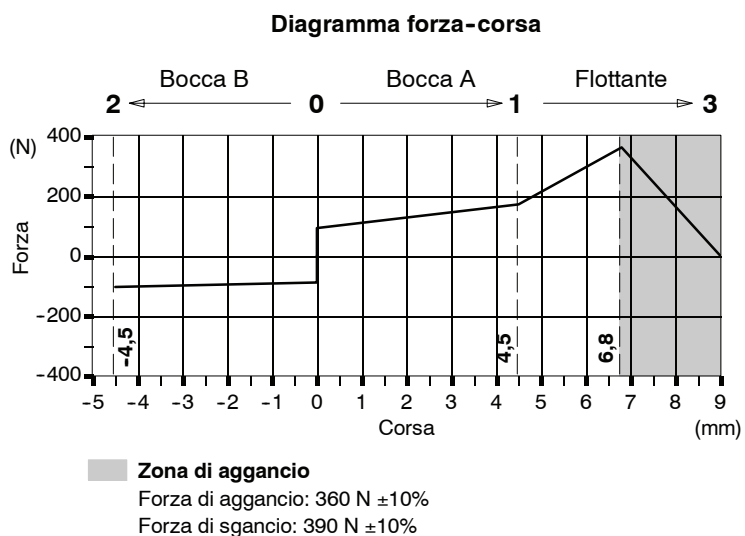
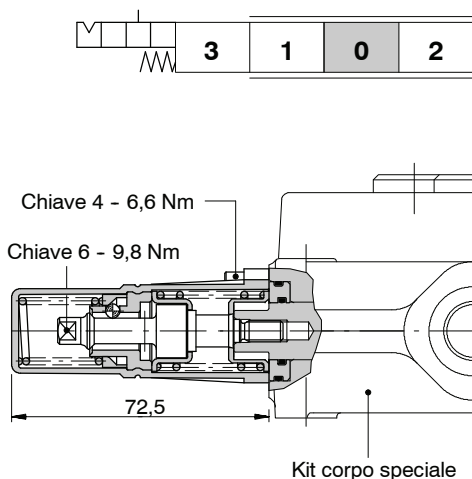
Kit 13NZ

Aggancio in 4ª posizione con leva a tirare (cursore in entrata): disponibile per cursore tipo **5DY** (vedi pagina 16).



Kit 13QN

Aggancio in 4ª posizione con leva a spingere (cursore in uscita): disponibile per cursore tipo **5PY** (vedi pagina 17).



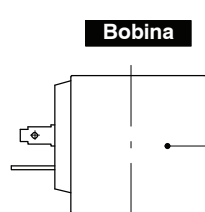
Kit comandi lato "A"

Comandi dedicati per cursori speciali

Con blocco elettromeccanico

I comandi dedicati per cursori speciali (13NZ, 13QN, 13FZ) sono disponibili anche con blocco elettromeccanico del cursore in posizione centrale; alimentando la bobina il cursore può essere azionato.

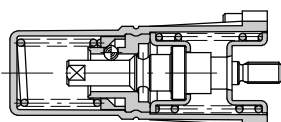
Per le caratteristiche tecniche e dimensionali del kit di blocco K e delle bobine, fare riferimento a pagina 24: per informazioni contattare il Servizio Commerciale.



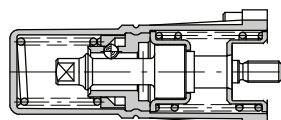
Bobina

CODICI BOBINE

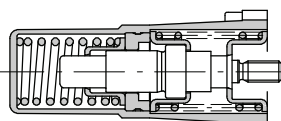
Tensione	TIPO CONNESSIONE		
	ISO4400	Deutsch DT	Packard M-Pack
12 VDC	2X4300012	2X4300014	YSOL300013
24 VDC	2X4300024	2X4300026	YSOL300025
Connettore di accopp. (pagina 129)	C02	C19	C20



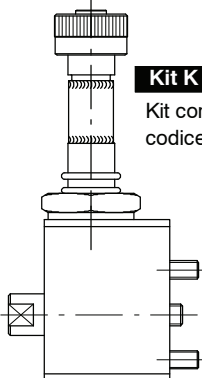
Comando 13NZ
(vedi pagina 36)
per cursore tipo **5DY**



Comando 13QN
(vedi pagina 36)
per cursore tipo **5PY**

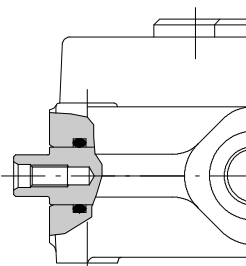


Comando 13FZ
(vedi pagina 37)
per cursore tipo **8**



Kit K

Kit completo di attuatore:
codice: **5KIT810500**

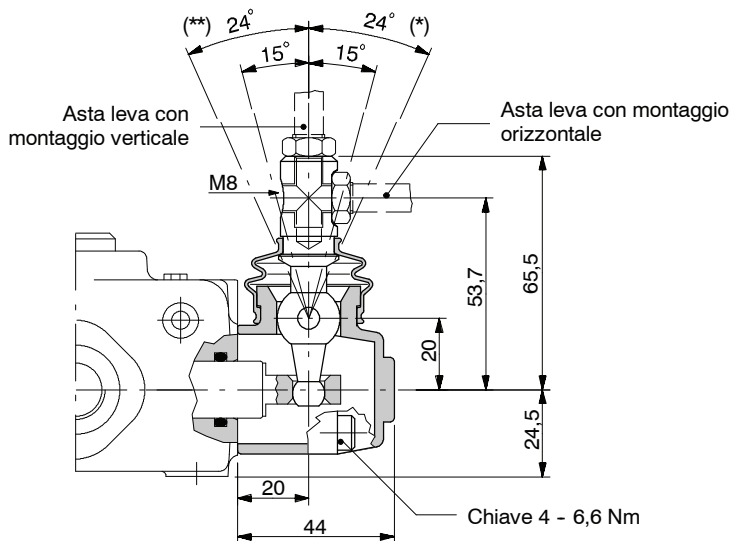


Kit corpo speciale in relazione al cursore utilizzato: per informazioni contattare il Servizio Commerciale

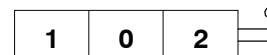
Comandi a leva

Tipo L

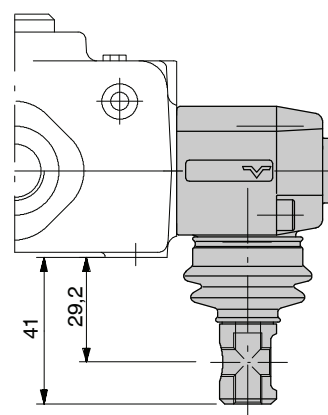
Scatola in alluminio e soffietto di protezione in gomma; può essere fissata ruotata di 180° (esecuzione L180).



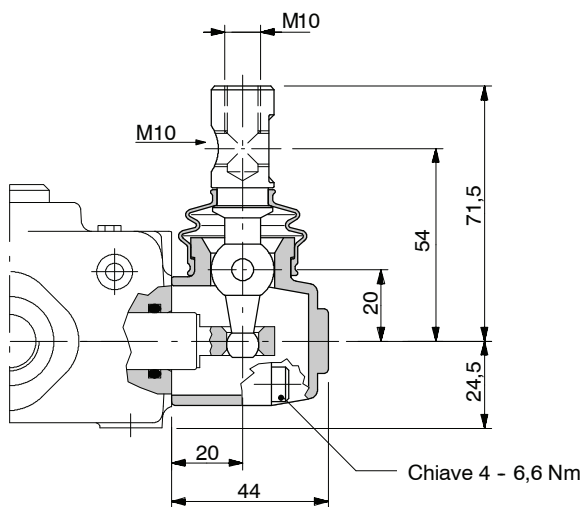
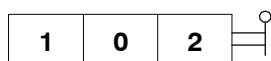
NOTA (*) - Con cursore 5DY (vedi pagina 16)
 (**) - Con cursore 5PY (vedi pagina 17)



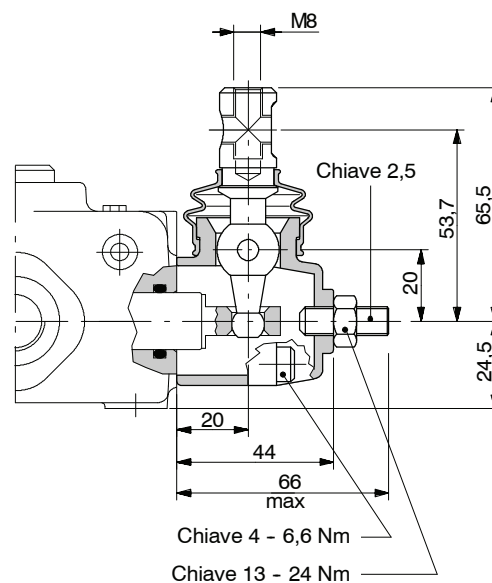
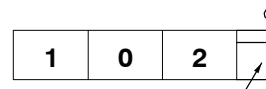
Esecuzione L180



Tipo LM10



Tipo LF1



Kit comandi lato "B"

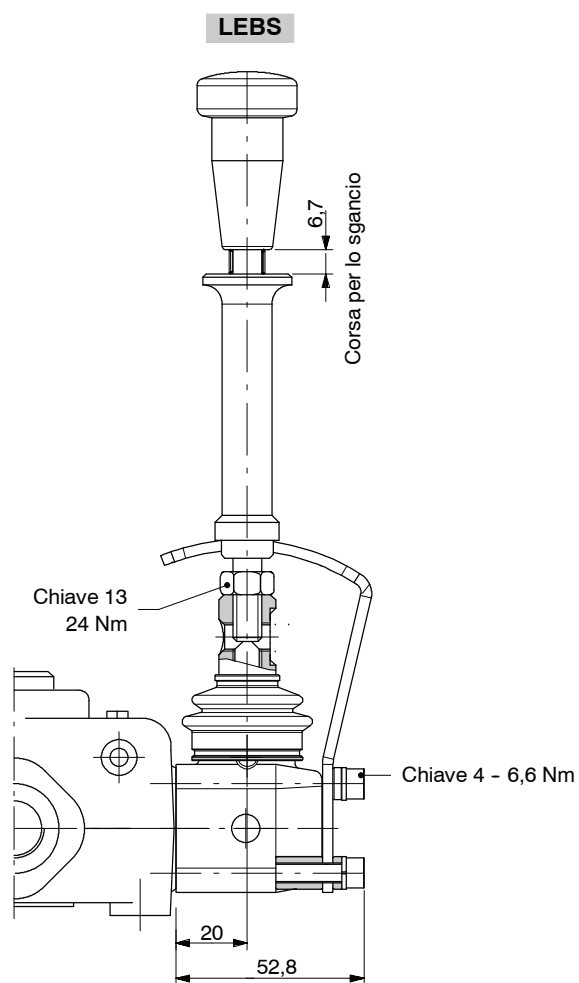
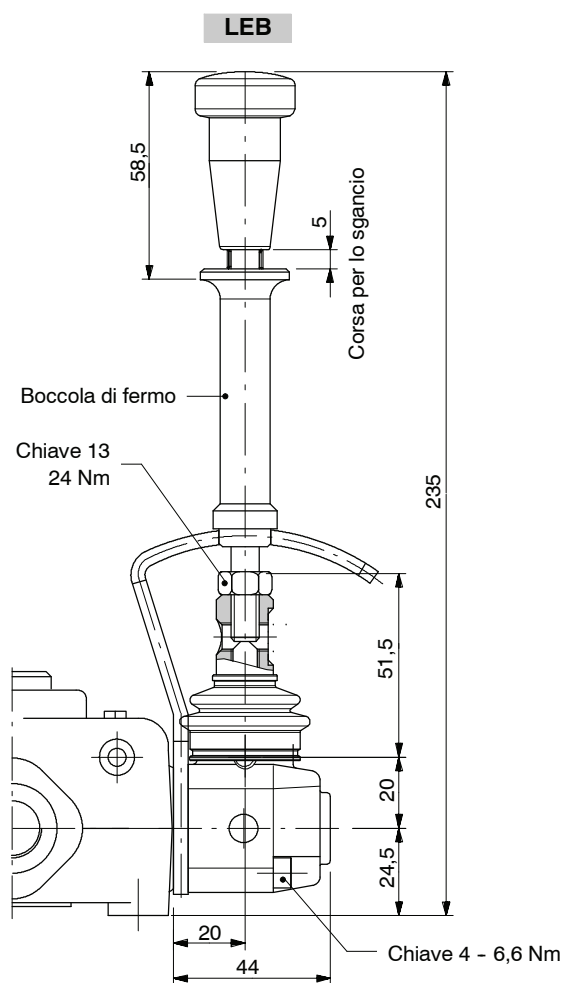
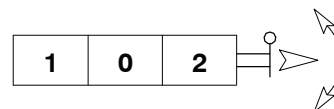
Comandi a leva speciali

Leve di sicurezza complete di asta leva; per la manovra occorre sollevare la boccia di fermo.

Tipo LEB

Da utilizzare con distributori in configurazione senza valvole ausiliarie flangiate sul lato utilizzi.

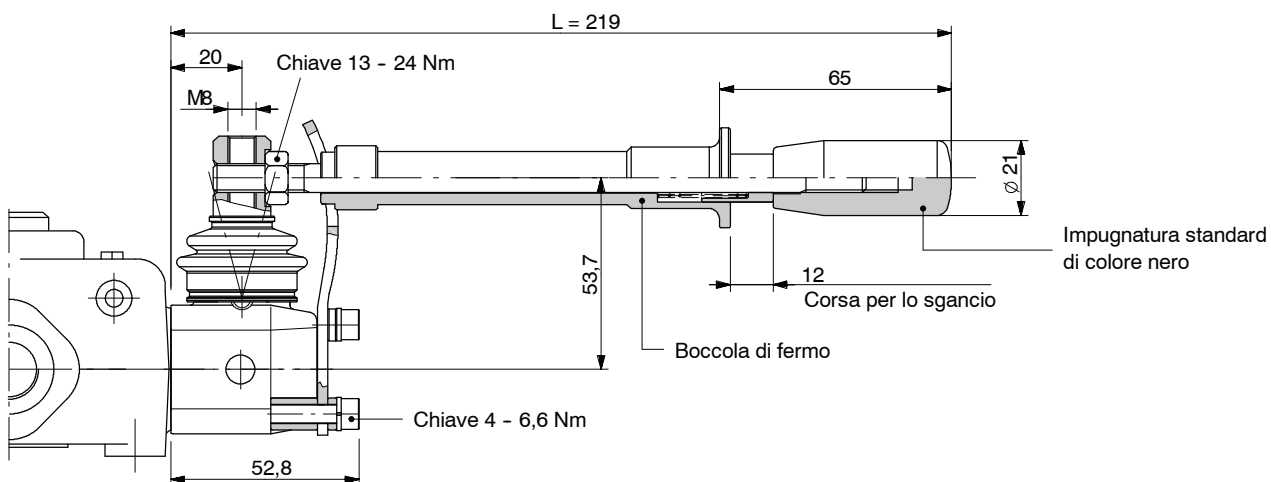
Disponibile anche in esecuzione **LEBS** codice **5LEV605100** per configurazioni con valvole ausiliarie tipo BP e BPS; può comandare cursori con 4^a posizione flottante solo con leva a tirare (cursore tipo 5DY).



Comandi a leva speciali

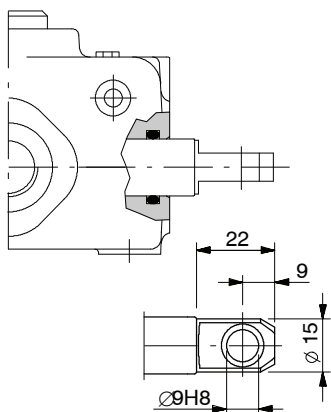
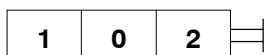
Tipo LUP

Disponibile anche in esecuzione LUP(R150) con lunghezza L = 150 mm ed impugnatura di colore rosso: codice 5LEV805010.

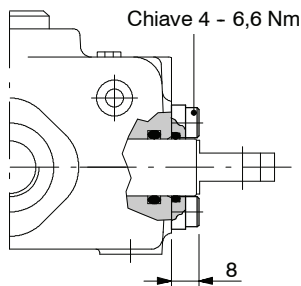
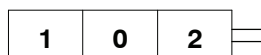


Predisposizione comandi

Tipo SL

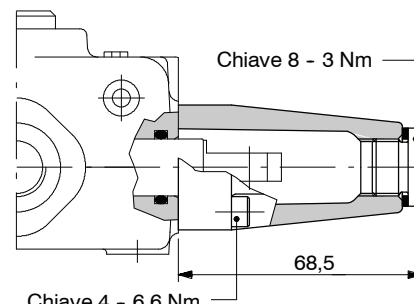
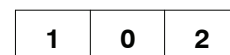


Tipo SLP



Comando meccanico con flangia anti-polvere.

Tipo SLC

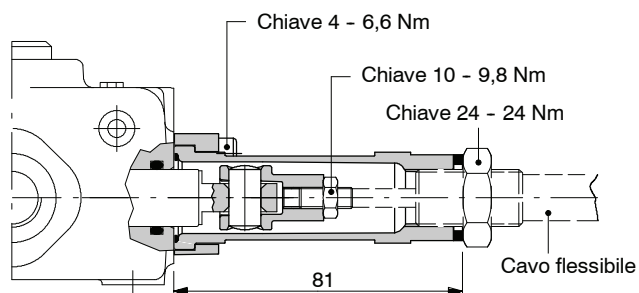
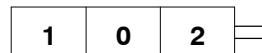


Cappellotto di protezione utilizzabile esclusivamente con comandi pneumatici, elettro-pneumatici ed elettro-idraulici.

Kit comandi lato "B"

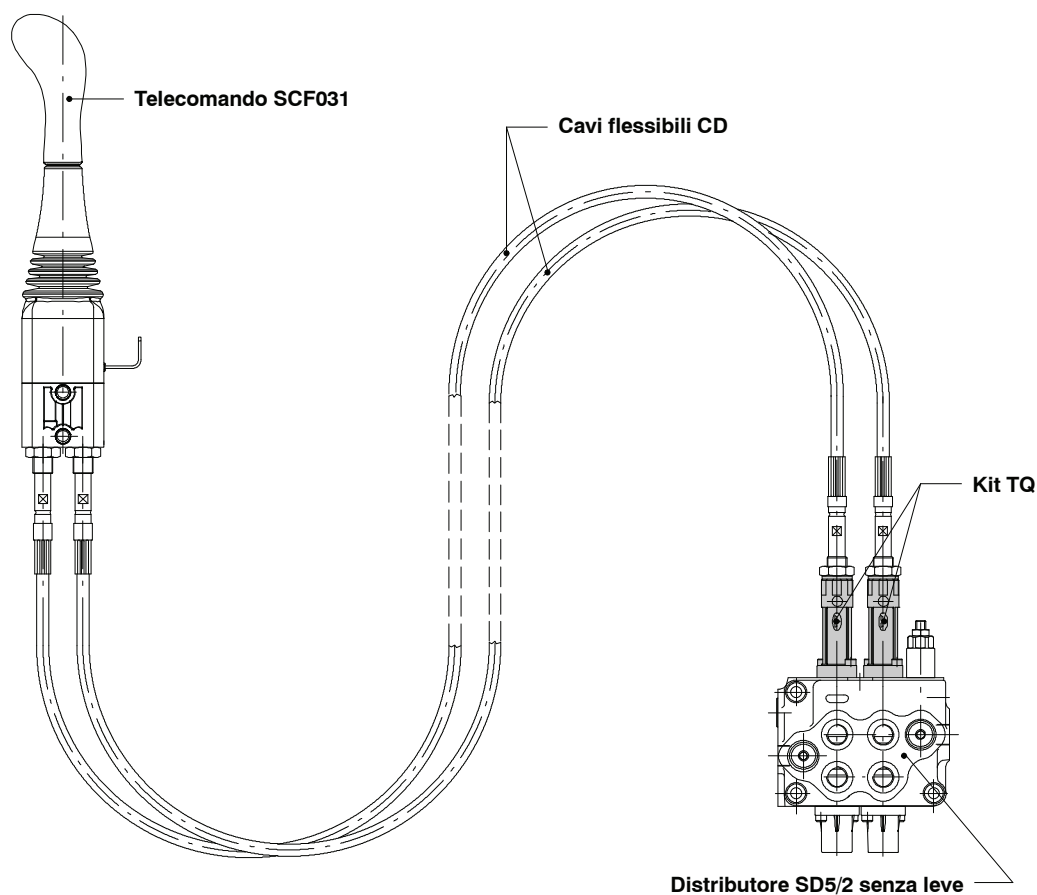
Kit TQ per comando a cavo

Cappello a tenuta stagna per comando a distanza tramite cavo flessibile.



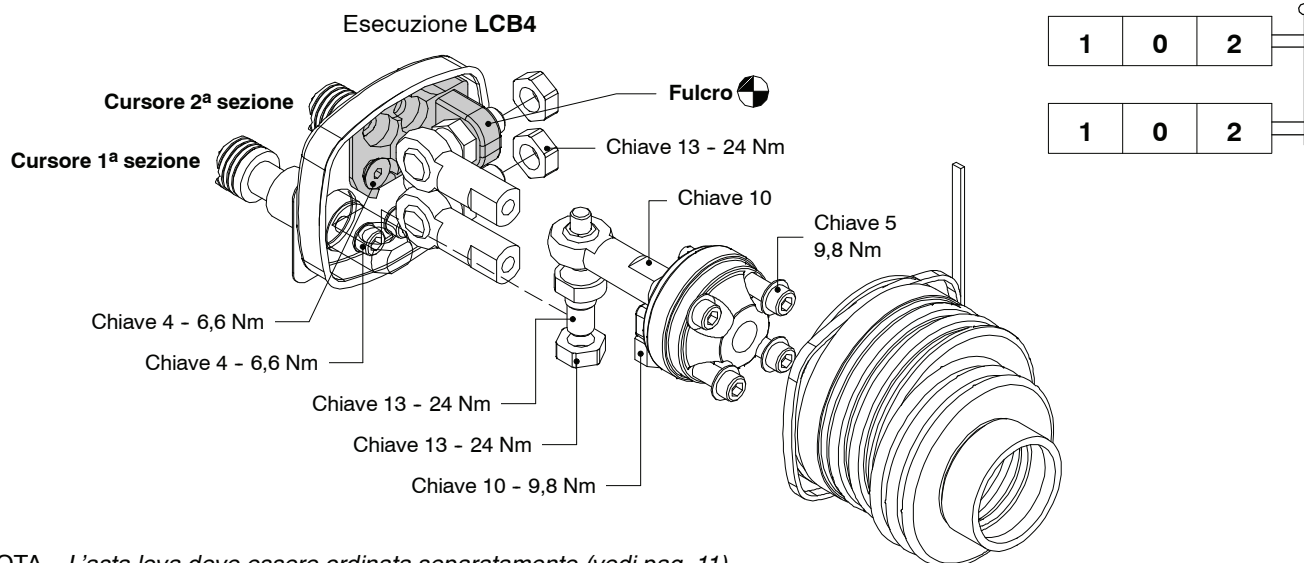
NOTA - Per maggiori informazioni concernenti i telecomandi a cavo, richiedere la documentazione relativa.

Esempio di collegamento



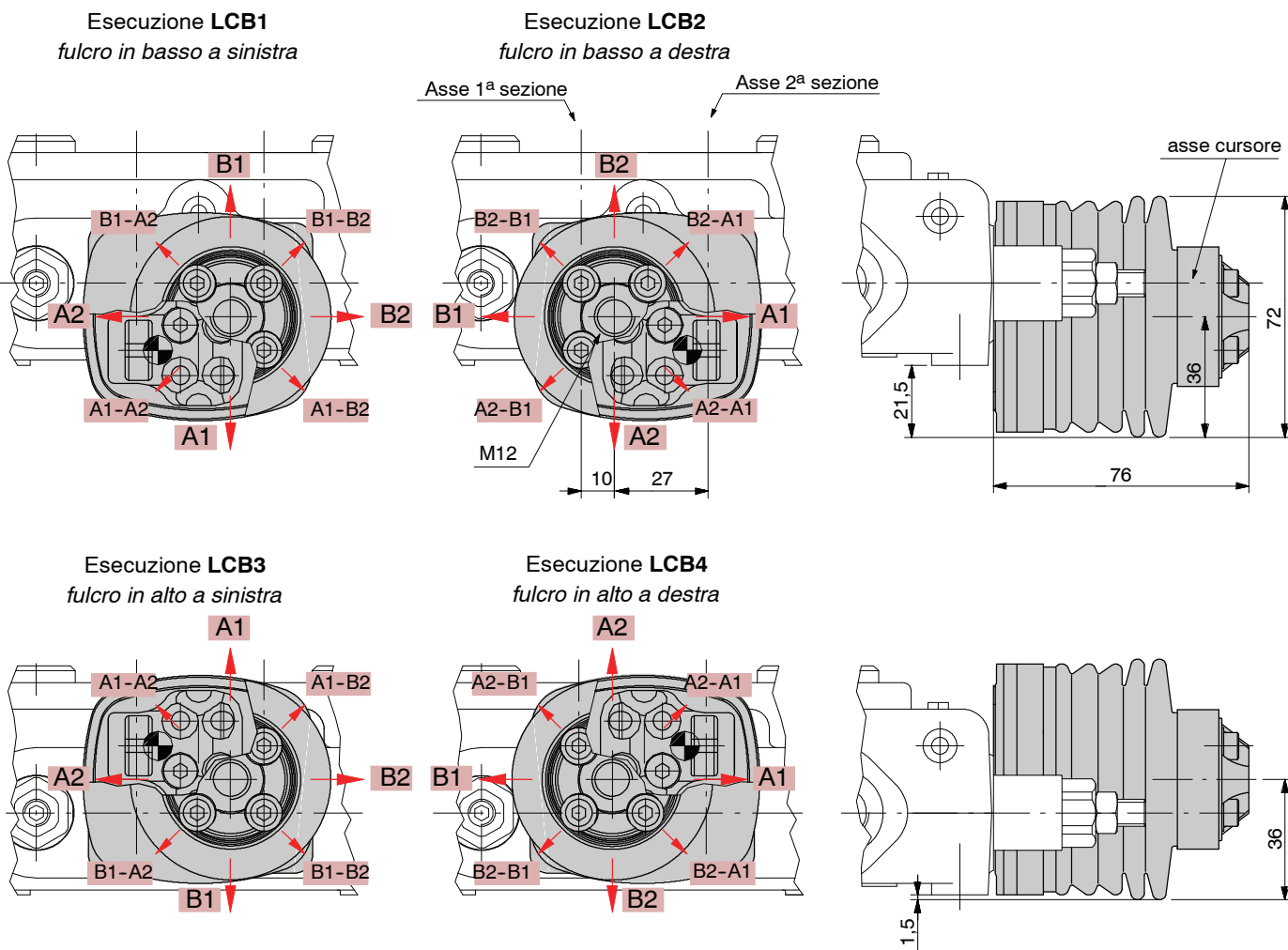
NOTA - Per un migliore rendimento si consiglia di utilizzare kit comandi lato "A" con molle di ritorno tipo C (vedi pagina 20)

Joystick meccanico per due sezione tipo LCB



NOTA - L'asta leva deve essere ordinata separatamente (vedi pag. 11).

Dimensioni e tipo di esecuzione



NOTA - Non utilizzabile con cursore 5DY.

Comandi completi

Comando a solenoide 8ESN

Comando diretto a doppio effetto con ritorno a molla al centro, disponibile con leva di sicurezza per azionamento manuale. Richiede cursore speciale e corpo standard (kit corpo senza guarnizioni sul cursore),

Causa ingombri non è possibile il montaggio di comandi su sezioni consecutive, ad esclusione di **SD5/2-P** e **SD5/3-P** per i quali sono stati realizzati corpi speciali con interasse maggiorato.

Esempio di descrizione:

SD5 / 1 - P (JG3-120) / 1 8ESN LES / AET - 24VDC

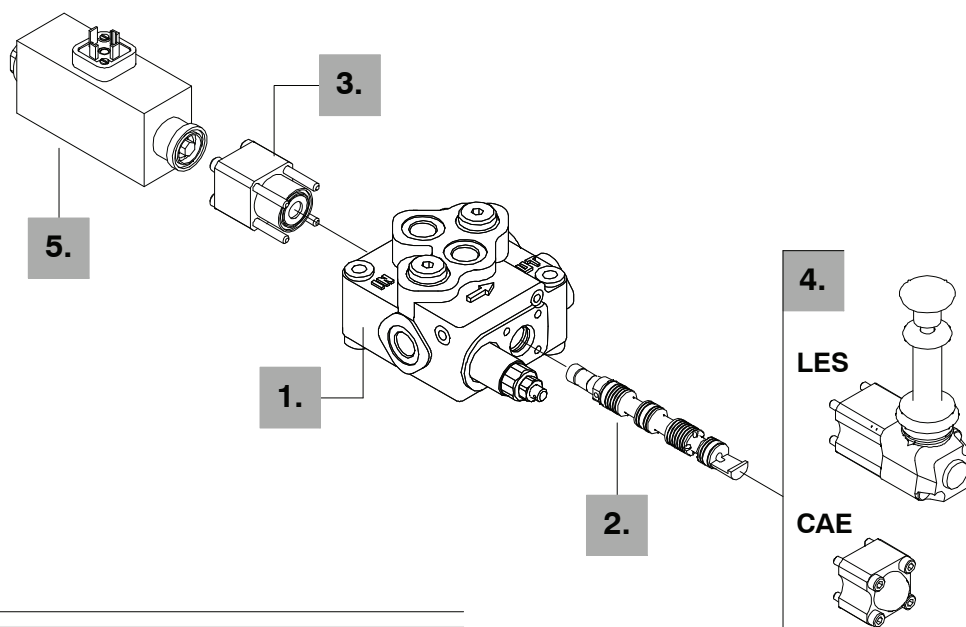
1.

2.

3.

4.

5.



1. Kit corpo *

TIPO	CODICE	DESCRIZIONE
SD5/1-P	5KC1193100	1 sezione, corpo standard
SD5/2-PS	5KC1223003	2 sezioni, corpo speciale
SD5/3-PS	5KC1243006	3 sezioni, corpo speciale

2. Cursori

TIPO	CODICE	DESCRIZIONE
1(ESN)	3CU1210036	Doppio effetto, 3 posizioni con A e B chiusi in posizione centrale
2(ESN)	3CU1225036	Doppio effetto, 3 posizioni con A e B a scarico in posizione centrale

3. Kit collegamento

TIPO	CODICE	DESCRIZIONE
8ESN	5V08009	Per collegamento solenoide, con ritorno a molla in posizione centrale

4. Comando lato B

TIPO	CODICE	DESCRIZIONE
LES	5LEV105410	Leva di sicurezza per azionamento manuale
CAE	5COP205100	Cappellotto di chiusura

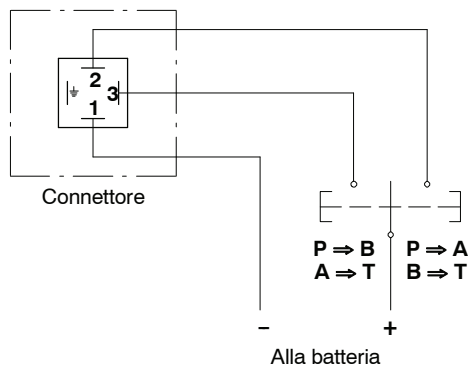
5. Solenoide

TIPO	CODICE	DESCRIZIONE
10.5VDC	XSOL314310	Tensione nominale 10,5VDC
12VDC	XSOL314312	Tensione nominale 12VDC
24VDC	XSOL314324	Tensione nominale 24VDC
192VDC	XSOL314192	Tensione nominale 192VDC; (per alimentazione a 220 VAC)

NOTA (*) - Codici riferiti alla filettatura **BSP**.

Comando a solenoide 8ESN

Esempio collegamento elettrico



Kit **8ESNLES**
con leva di sicurezza



Kit **8ESNCAE**
con cappello



Dati tecnici

COMANDO

Fuga interna A(B)→T

($\Delta p = 100 \text{ bar} / T = 40^\circ\text{C}$) : max. 10 cm³/min

BOBINE

Tolleranza sulla tensione nominale : ±10%

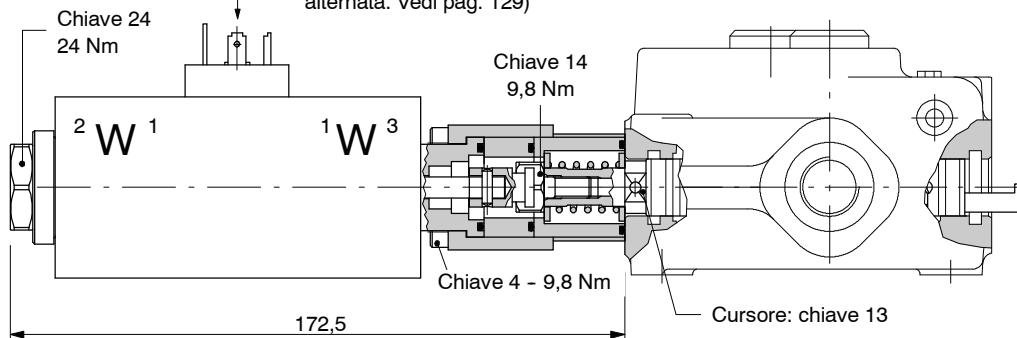
Potenza nominale : 65 W

Isolamento bobina : classe H

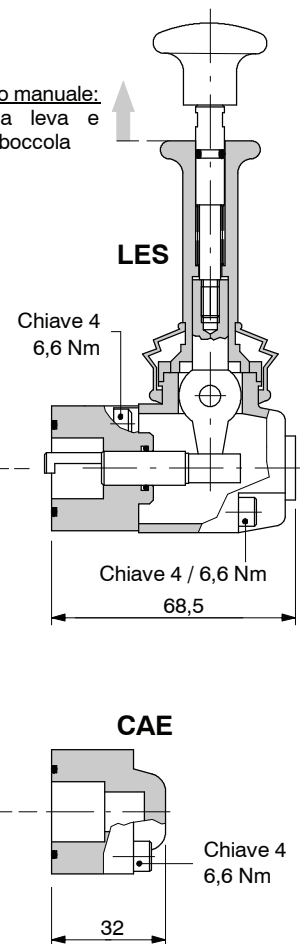
Inserzione : 100%

Connessione ISO4400

(richiede connettore tipo **C03** per alimentazione in tensione continua o **C05** per alimentazione in tensione alternata. Vedi pag. 129)



Azionamento manuale:
sbloccare la leva e
sollevare la boccola



Comandi completi

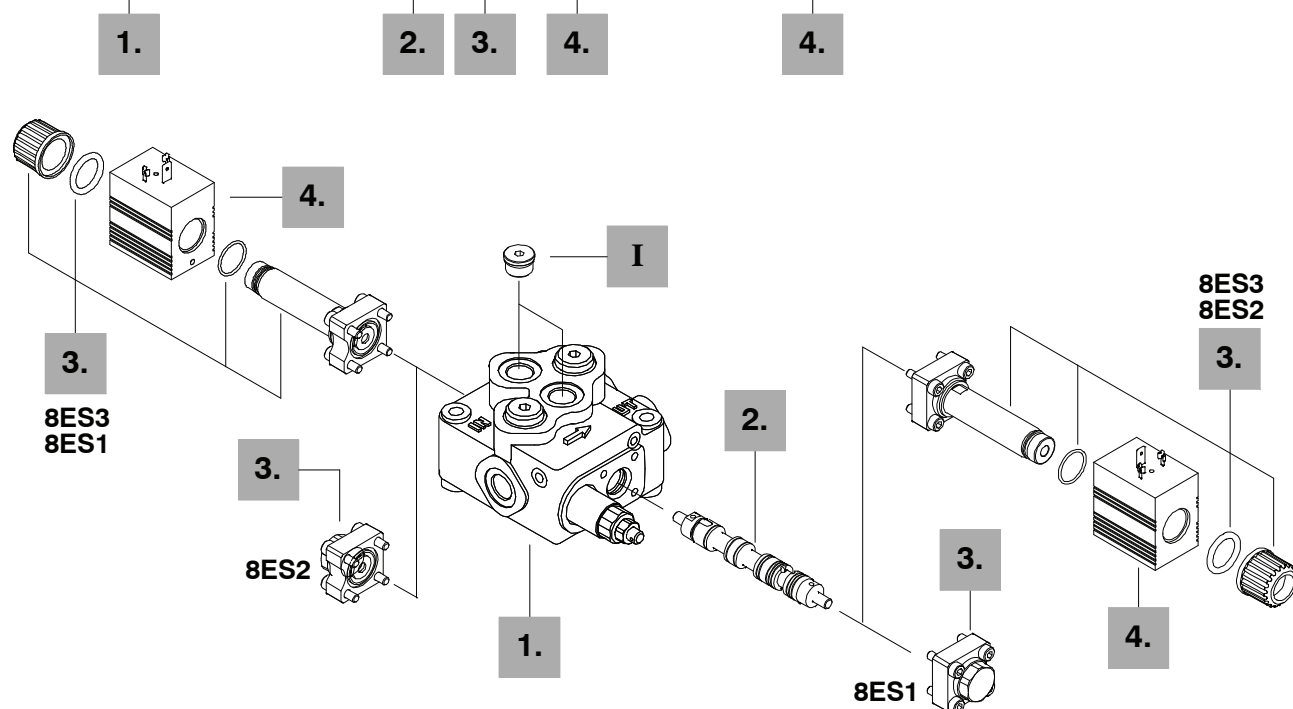
Comando a solenoide 8ES

Comando diretto con ritorno a molla al centro.

Si ottiene con cursore speciale e kit corpo senza guarnizioni.

Esempio di descrizione:

SD5 / 1 - P (JG3-120) / 1 8ES3 4 / AET - 24VDC



1. Kit corpo *

TIPO	CODICE	DESCRIZIONE
SD5/1-P	5KC1193100	1 sezione
SD5/2-P	5KC1223100	2 sezioni
SD5/3-P	5KC1243100	3 sezioni
SD5/4-P	5KC1273100	4 sezioni
SD5/5-P	5KC1313100	5 sezioni
SD5/6-P	5KC1353100	6 sezioni
SD5/7-P	5KC3E3100	7 sezioni

2. Cursori

TIPO	CODICE	DESCRIZIONE
1(ES)	3CU1210011	Doppio effetto, 3 posizioni con A e B chiusi in posizione centrale
2(ES)	3CU1225011	Doppio effetto, 3 posizioni con A e B a scarico in posizione centrale

3. Kit comando

TIPO	CODICE	DESCRIZIONE
8ES1	5CAN08024	Singolo effetto P→A, con ritorno a molla al centro
8ES2	5CAN08024	Singolo effetto P→B, con ritorno a molla al centro
8ES3	5CAN08025	Doppio effetto con ritorno a molla al centro

4. Bobina

TIPO	CODICE	DESCRIZIONE
<u>Con connessione ISO4400</u>		
10.5VDC	4SOL412011	Tensione nominale 10,5VDC
12VDC	4SOL412012	Tensione nominale 12VDC
24VDC	4SOL412024	Tensione nominale 24VDC
<u>Con connessione Deutsch serie DT</u>		
4-10.5VDC	4SOL412111	Tensione nominale 10,5VDC
4-12VDC	4SOL412112	Tensione nominale 12VDC
4-24VDC	4SOL412124	Tensione nominale 24VDC

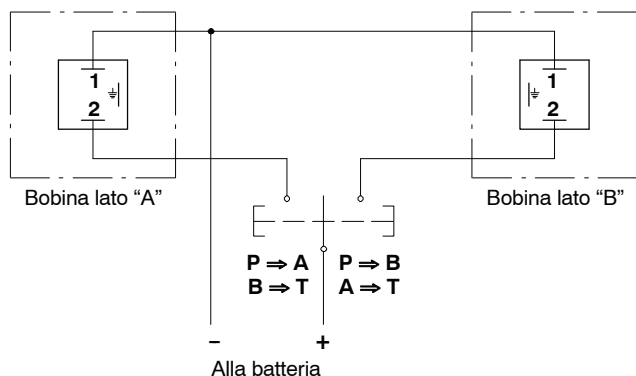
I Tappi sugli utilizzi *

TIPO	CODICE	DESCRIZIONE
G3/8	3XTAP722160	Per utilizzo dei cursori come singolo effetto nei kit comando 8ES1, 8ES2

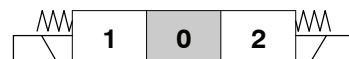
NOTA (*) - Codici riferiti alla filettatura **BSP**.

Comando a solenoide 8ES

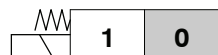
Esempio collegamento elettrico



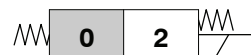
Kit 8ES3
doppio effetto



Kit 8ES1
singolo effetto in A



Kit 8ES2
singolo effetto in B



Dati tecnici

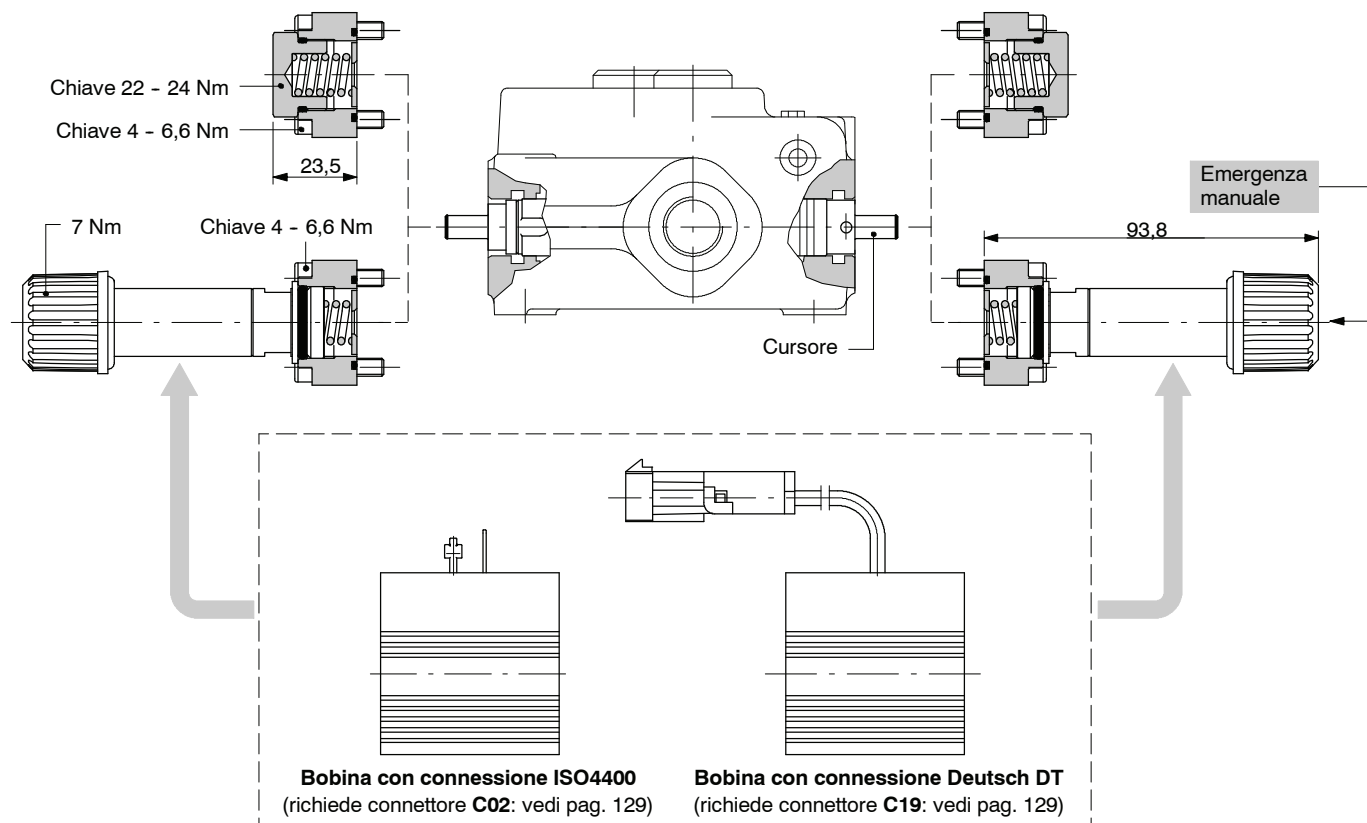
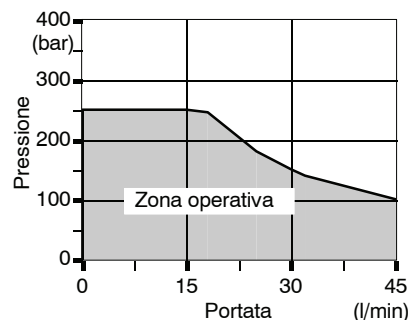
COMANDO

Fuga interna A(B)→T
($\Delta p = 100 \text{ bar} / T = 40^\circ\text{C}$) : max. 15 cm³/min

BOBINE

- Tolleranza sulla tensione nominale : ±10%
- Potenza nominale : 36 W
- Corrente nominale : 3,43 A - 10,5 VDC
- : 3 A - 12 VDC
- : 1,5 A - 24VDC
- Grado di protezione : IP65 - ISO4400
- : IP67 - Deutsch DT
- Isolamento bobina : classe H
- Inserzione : 100%

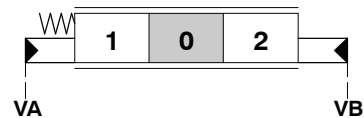
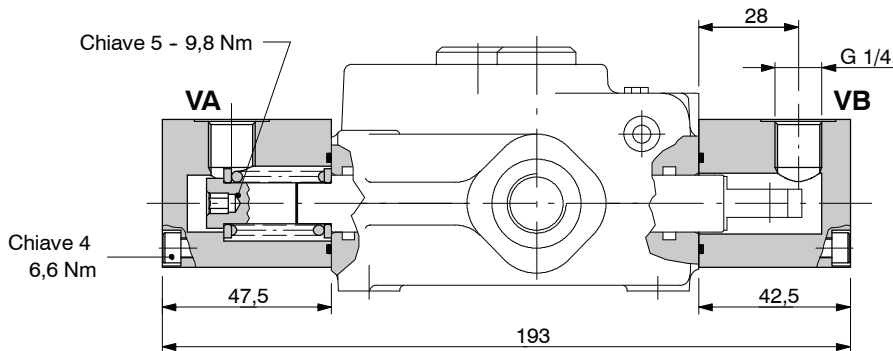
Diagramma condizioni operative



Comandi completi

Kit idraulico proporzionale 8IM: codice 5IDR205021

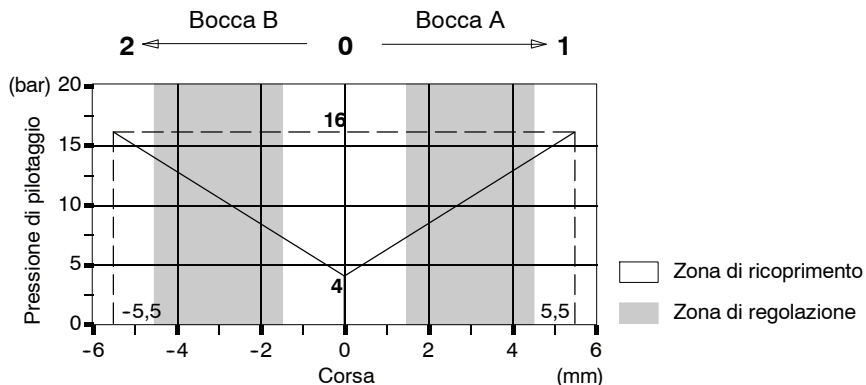
Utilizzabile con cursori e corpo standard (kit corpo senza guarnizioni sul cursore).
Se ne consiglia l'abbinamento con il cursore 1CS (vedi pagina 13).



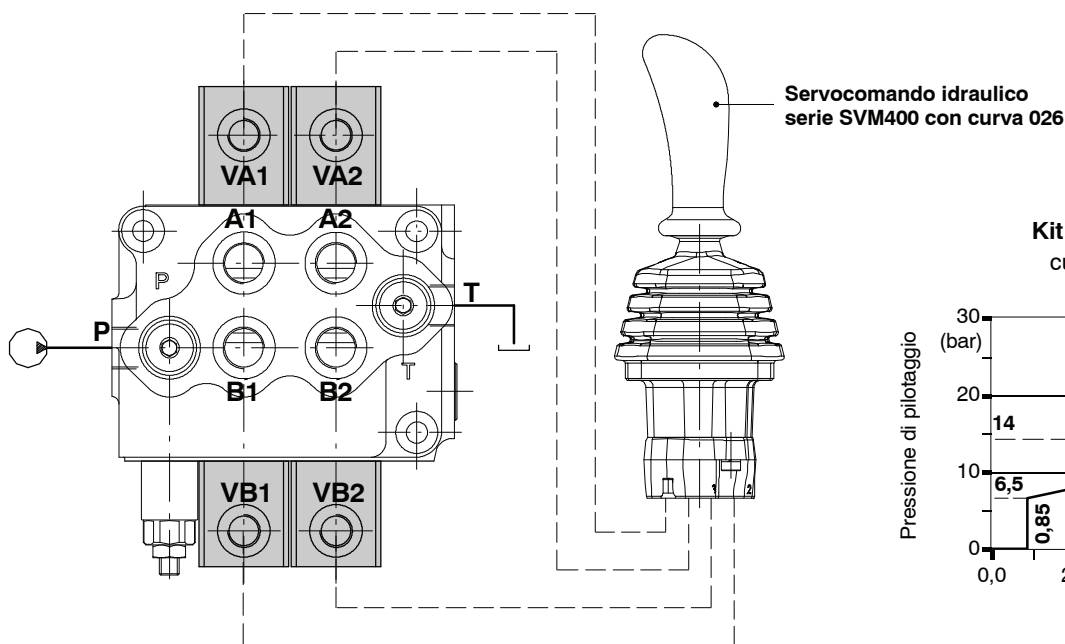
Dati tecnici

Pressione di pilotaggio : max. 50 bar
Fuga interna A(B)→T
($\Delta p = 100 \text{ bar} / T = 40^\circ\text{C}$) . . : max. $6 \text{ cm}^3/\text{min}$

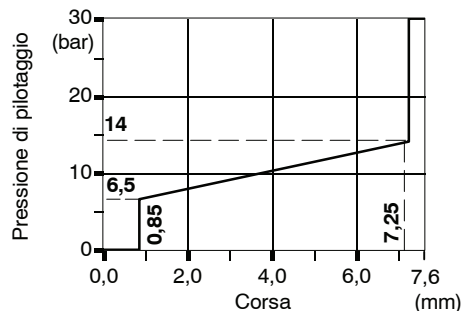
Diagramma pressione di pilotaggio - corsa



Esempio di collegamento



Kit comando cursore curva 026 con step



Opzioni sullo scarico

Possibilità di circuito con centro aperto, centro chiuso e continuazione della linea di pressione (carry-over).

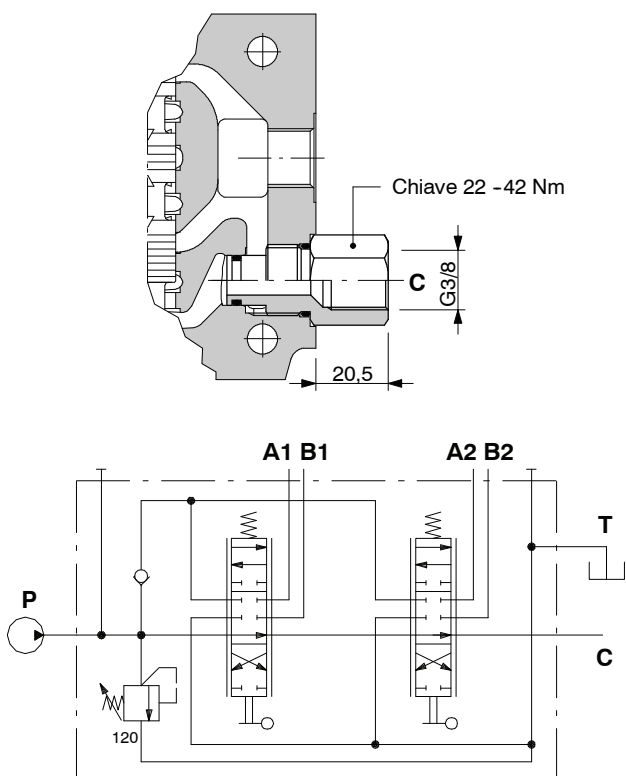
Sono anche disponibili valvole di messa a scarico: quest'ultime richiedono corpo speciale con cavità apposita sulla bocca di scarico laterale, lo scarico T deve essere superiore.

AET: centro aperto (standard)

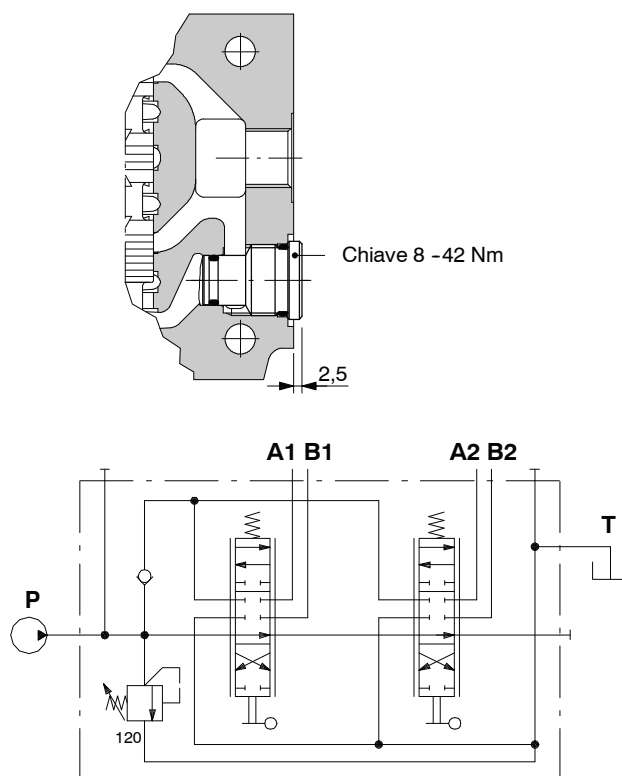
Vedi pagina 9

AE: con carry-over

AEK: centro chiuso



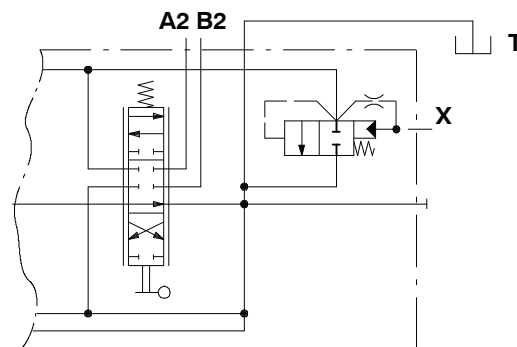
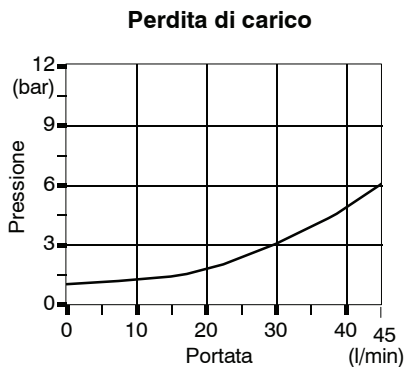
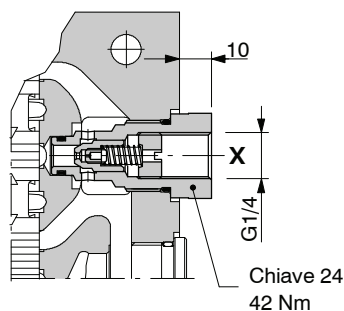
Es: SD5/2-P(KG3-120)/18L/18L/AE



Es: SD5/2-P(KG3-120)/18L/18L/AEK

Con valvola di messa a scarico a pilotaggio idraulico L

Per ragioni di sicurezza la valvola viene fornita con bocca di pilotaggio tappata.



Es.: SD5/2-P(JG3-120)/18L/18L/AET-L

Dati tecnici

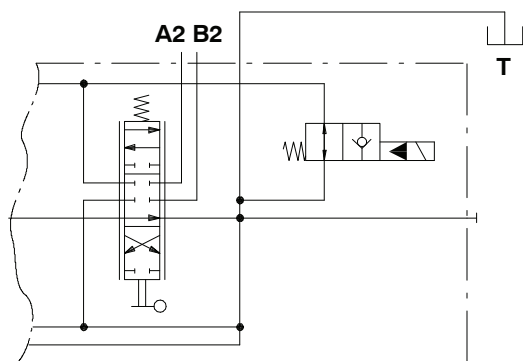
Fuga interna : 10 cm³/min a 100 bar

Opzioni sullo scarico

Con valvola di messa a scarico a comando elettrico

Per la valvola completa è necessario ordinare sia la cartuccia che la bobina; a seguire sono elencati i codici e la composizione della descrizione.

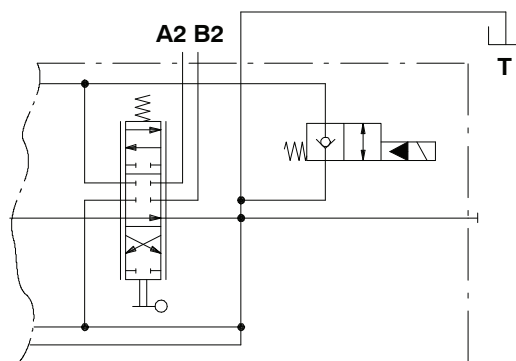
Esempio di distributore con valvola normalmente aperta



Esempio di descrizione:

SD5/2-P(JG3-120)/18L/18L/AET-ELNW-12VDC

Esempio di distributore con valvola normalmente chiusa



Esempio di descrizione:

SD5/2-P(JG3-120)/18L/18L/AET-ELNW(NC)-12VDC

Esempio di descrizione:

SD5 / 2 - P (JG3-120) / 18L / 18L / AET-ELNW 4 (NC) - 12VDC

1.

2.

1.

2.

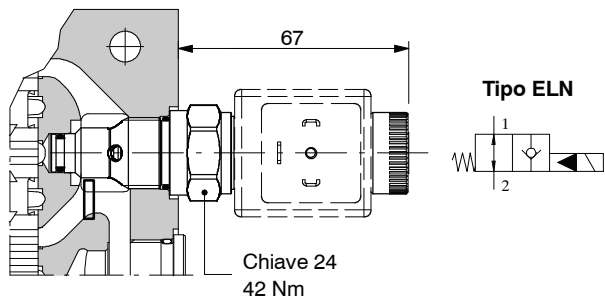
1. Valvola di messa a scarico

TIPO	CODICE	DESCRIZIONE
AET-ELNW	0EFW0132002	Norm. aperta, senza emergenza
AET-ELNW(NC)	0EFW0132003	Come precedente norm. chiusa
AET-ELTW	0EFW0132000	Norm. aperta, emergenza tipo "spingi e gira"
AET-ELPW	0EFW0132001	Norm. aperta, emergenza a pulsante

2. Bobina

TIPO	CODICE	DESCRIZIONE
<u>Con connessione ISO4400</u>		
12VDC	4SLE001200	Tensione nominale 12VDC
DB-12VDC	4SLE001217	Come prec. con diodo bidirezionale
24VDC	4SLE002400	Tensione nominale 24VDC
DB-24VDC	4SLE002408	Come prec. con diodo bidirezionale
<u>Con connessione AMP JPT</u>		
2-12VDC	4SLE001203	Tensione nominale 12VDC
2DB-12VDC	4SLE001211	Come prec. con diodo bidirezionale
2-24VDC	4SLE002403	Tensione nominale 24VDC
<u>Con connessione Deutsch DT</u>		
4-12VDC	4SLE001202	Tensione nominale 12VDC, connessione parallela
4DB-12VDC	4SLE001216	Come prec. con diodo bidirezionale
4PD-12VDC	4SLE001201	Tensione nominale 12VDC, connessione perpendicolare
4Pddb-12VDC	4SLE001209	Come prec. con diodo bidirezionale
4-24VDC	4SLE002402	Tensione nominale 24VDC, connessione parallela
4PD-24VDC	4SLE002401	Tensione nominale 24VDC, connessione perpendicolare
4Pddb-24VDC	4SLE002407	Come prec. con diodo bidirezionale

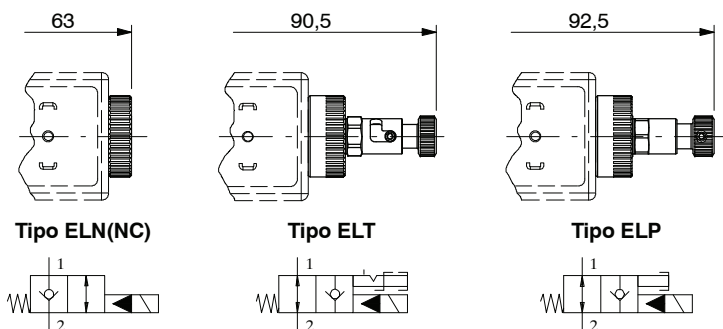
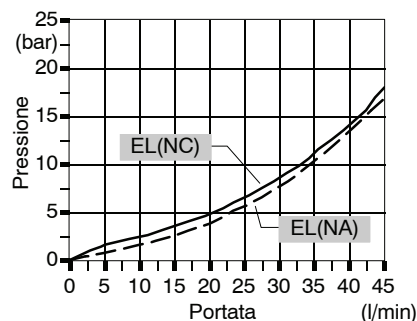
Con valvola di messa a scarico a comando elettrico



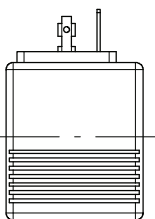
Dati tecnici valvola

Portata massima : 45 l/min
 Pressione massima : 315 bar
 Fuga interna (da 1 a 2) . . . : max. 3 cm³/min a 100 bar

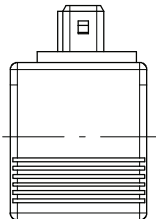
Perdita di carico valvola da 1 a 2 in posizione aperta



Connessione ISO4400

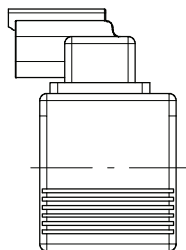


Connessione AMP JPT

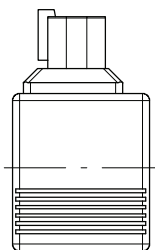


Connessione Deutsch DT

parallelo



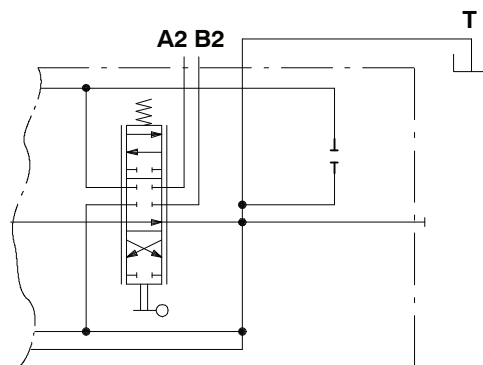
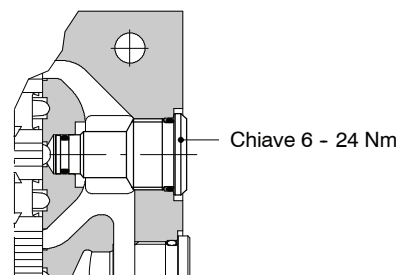
perpendicolare



Dati tecnici bobina

Tolleranza tensione nom. : ±10%
 Potenza nominale : 19,3 W - 12 VDC
 : 19,2 W - 24 VDC
 Corrente nominale : 1,61 A - 12 VDC
 : 0,80 A - 24VDC
 Isolamento bobina : Classe H
 Grado di protezione : IP65 - ISO4400
 : IP69K - Deutsch DT
 : IP65 - AMP JPT
 Inserzione : 100%

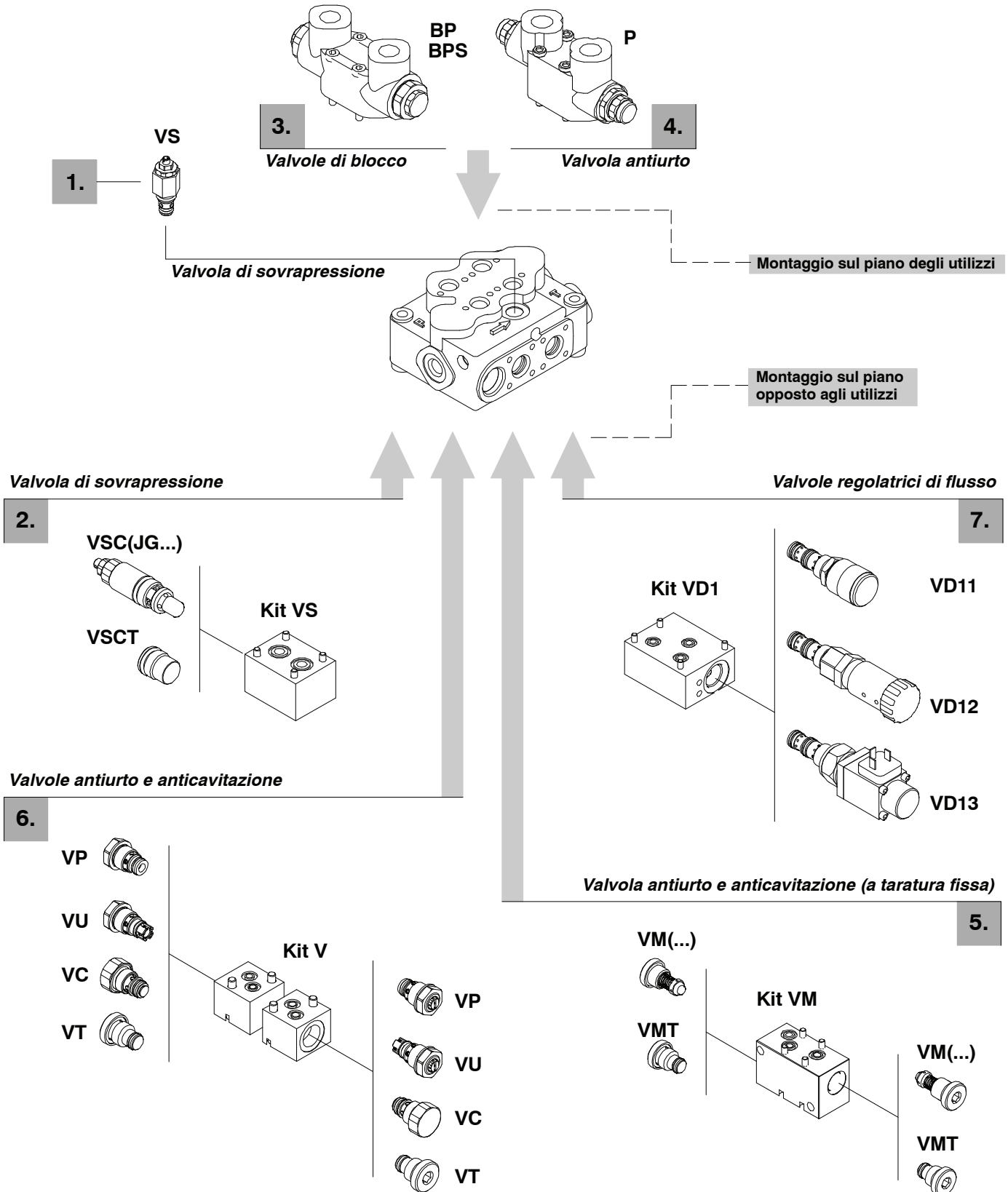
Con predisposizione per valvola di messa a scarico LT



Esempio di descrizione:
 SD5/2-P(JG3-120)/18L/18L/AET-LT

Valvole secondarie

Tutte le valvole necessitano di un **corpo speciale**: consultare il Servizio Commerciale.



1. Di sovrappressione pag. 54

TIPO	CODICE	DESCRIZIONE
VS(G3-100)	3XCAR505113	Campo di regolazione da 40 a 200 bar, taratura standard 100 bar
VST	3XTAP419300	Tappo sostituzione valvola VS

2. Di sovrappressione flangiata pag. 55

TIPO	CODICE	DESCRIZIONE
VSC(JG2-60)	5KIT105412	Campo di regolazione da 40 a 80 bar taratura standard 60 bar
VSC(JG3-100)	5KIT105413	Campo di regolazione da 63 a 200 bar taratura standard 100 bar
VSC(JG4-200)	5KIT105414	Campo di regolazione da 160 a 250 bar taratura standard 200 bar
VSC T	XTAP623282	Tappo sostituzione valvola VSC
Kit VS	5CO2420000	Kit blocchetto di fissaggio

3. Di blocco pilotate pag. 56

Complete di blocchetto di fissaggio sul corpo_

TIPO	CODICE	DESCRIZIONE
<u>Tipo diretto</u>		
BP1	602002000*	Blocco con valvola montata sull'utilizzo A
BP2	602002000*	Blocco con valvola montata sull'utilizzo B
BP3	602002100*	Blocco con valvole sugli utilizzi A e B
BP	XCAR605110	Valvola singola

Con preapertura

BPS1	602003000*	Blocco con valvola montata sull'utilizzo A
BPS2	602003000*	Blocco con valvola montata sull'utilizzo B
BPS3	602003100*	Blocco con valvole sugli utilizzi A e B
BPS	XCAR605210	Valvola singola
BPT	XTAP627300	Tappo sostituzione valvole BP e BPS

4. Antiurto P pag. 57

Valvole antiurto a scarico incrociato, complete di blocchetto di fissaggio al corpo.

TIPO	CODICE	DESCRIZIONE
P1(G3-100)	602001000*	Blocco con valvola montata sull'utilizzo A
P2(G3-100)	602001000*	Blocco con valvola montata sull'utilizzo B
P3(G3-100)	602001100*	Blocco con valvole sugli utilizzi A e B
P(G2-60)	5CAR211112	Valvola singola: campo di regolazione da 40 a 100 bar taratura standard 60 bar
P(G3-100)	5CAR211113	Valvola singola: campo di regolazione da 80 a 200 bar taratura standard 100 bar
P(G4-200)	5CAR211113	Valvola singola: campo di regolazione da 180 a 315 bar taratura standard 200 bar
PT	XTAP526430	Tappo sostituzione cartuccia (per configurazioni P1, P2)

5. Antiurto e anticav. serie VM pag. 59Valvole antiurto con riempimento a taratura fissa complete di blocchetto di fissaggio al corpo.

VM(50)	5KIT326050	Taratura a 50 bar
VM(60)	5KIT326060	Taratura a 60 bar
VM(70)	5KIT326070	Taratura a 70 bar
VM(80)	5KIT326080	Taratura a 80 bar
VM(90)	5KIT326090	Taratura a 90 bar
VM(100)	5KIT326100	Taratura a 100 bar
VM(125)	5KIT326125	Taratura a 125 bar
VM(140)	5KIT326140	Taratura a 140 bar
VM(160)	5KIT326160	Taratura a 160 bar
VM(175)	5KIT326175	Taratura a 175 bar
VM(190)	5KIT326190	Taratura a 190 bar
VM(210)	5KIT326210	Taratura a 210 bar
VM(230)	5KIT326230	Taratura a 230 bar
VM(250)	5KIT326250	Taratura a 250 bar
VM(260)	5KIT326260	Taratura a 260 bar
VM(280)	5KIT326280	Taratura a 280 bar
VM(300)	5KIT326300	Taratura a 300 bar
VMT	XTAP221340	Tappo sostituzione valvole
Kit VM	5CO2820020	Kit blocchetto di fissaggio

6. Antiurto e anticav. serie V pag. 61

Serie di valvole complete di blocchetto di fissaggio al corpo.

TIPO	CODICE	DESCRIZIONE
Kit V	5CO2820010	Kit blocchetto di fissaggio valvola
T	XTAP524280	Tappo sostituzione valvole
C	5KIT406110	Valvola anticavitazione
<u>Valvole antiurto</u>		
P(G2)	5KIT206112	Campo di regolazione da 60 a 125 bar taratura standard 80 bar
P(G3)	5KIT206113	Campo di regolazione da 80 a 200 bar taratura standard 120 bar
P(G4)	5KIT206114	Campo di regolazione da 160 a 250 bar taratura standard 200 bar

Valvole antiurto con riempimento

U(G2)	5KIT305112	Campo di regolazione da 40 a 100 bar taratura standard 80 bar
U(G3)	5KIT305113	Campo di regolazione da 80 a 200 bar taratura standard 120 bar
U(G4)	5KIT305114	Campo di regolazione da 160 a 315 bar taratura standard 200 bar

7. Regolatrici di flusso pag. 65

Regolazione su tutte le sezioni; con ingresso ausiliario

TIPO	CODICE	DESCRIZIONE
VD11	2S0PP10002000	Regolazione fine da 3 a 30 l/min
VD12	2S1636020211	Regolazione in un giro con ritenuta
VD13	2S0PP10002002	Elettrovalvola proporzionale 12 VDC
Kit VD1	5CO2822010*	Kit blocchetto di fissaggio

NOTA - Le tarature standard delle valvole ai punti 1-2-4-5-6 sono riferite ad una portata di 10 l/min.

(*) Codici riferiti alla filettatura **BSP**.

Valvole secondarie

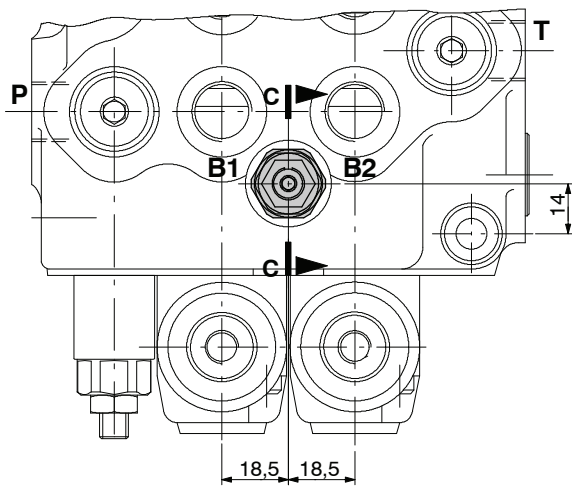
Di sovrappressione secondaria VS

Consigliata per portate fino a 25 l/min, viene inserita sui corpi in parallelo con la funzione di limitare la pressione nelle sezioni a valle ad un valore inferiore a quello in ingresso (differenza min 20 bar).

E' in derivazione alla libera circolazione e interviene solo con movimentazioni singole.

VS (G 3 - 100)

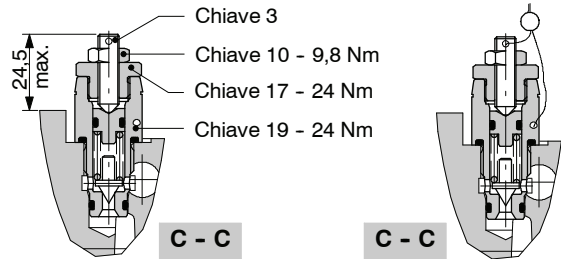
- Pressione di taratura in bar (standard 100)
- Numero molla.
- Tipo di regolazione (G, H)



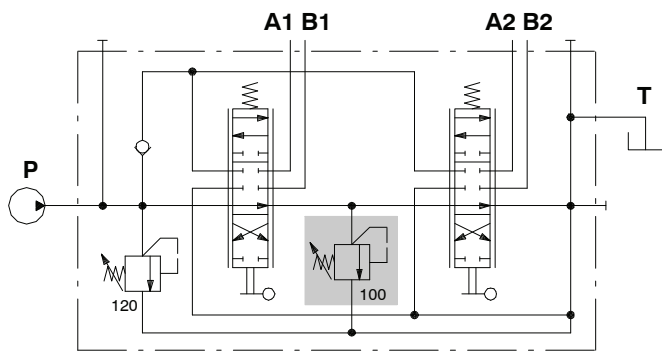
Tipo di regolazione

G: a vite

H: valvola tarata e piombata



Circuito idraulico

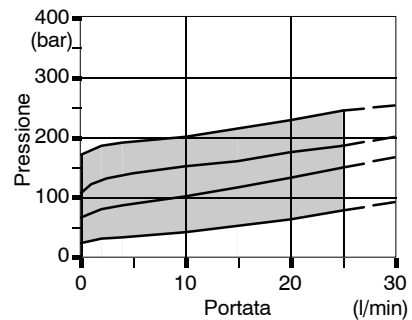


Esempio di descrizione:

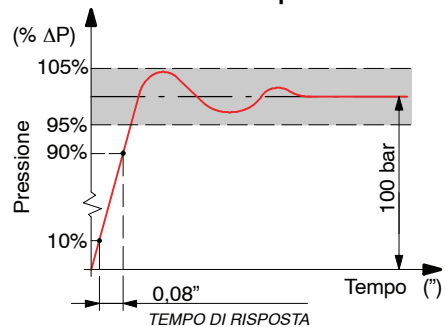
SD5/2-P(KG3-120)/18L/VS(G3-100)/18L/AET-PSA

Curve caratteristiche

Molla n° 3 (banda blu)

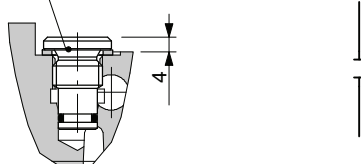


Curva di risposta



Tappo sostituzione valvola VST

Chiave 6 - 42 Nm



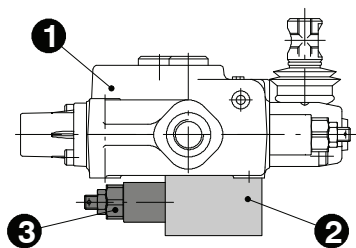
Di sovrappressione secondaria VSC

Viene flangiata sui corpi in parallelo sul piano opposto agli utilizzi con la funzione di limitare la pressione nelle sezioni a valle ad un valore inferiore a quello in ingresso (differenza min 20 bar).

E' in derivazione alla libera circolazione e interviene solo con movimentazioni singole.

Necessita di corpo speciale con lavorazioni aggiuntive: per esigenze produttive il blocchetto valvola (2) viene flangiato al corpo (1) prima della rodatura di finitura del foro cursore, mentre il kit valvola (3) viene inserito in fase di montaggio finale.

Per informazioni contattare il Servizio Commerciale.

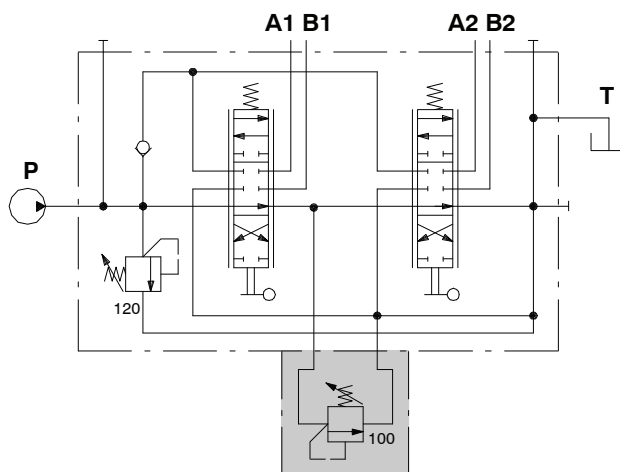


VSC (J G 3 - 100)

Pressione di taratura in bar
(per valore standard vedi pag.53)

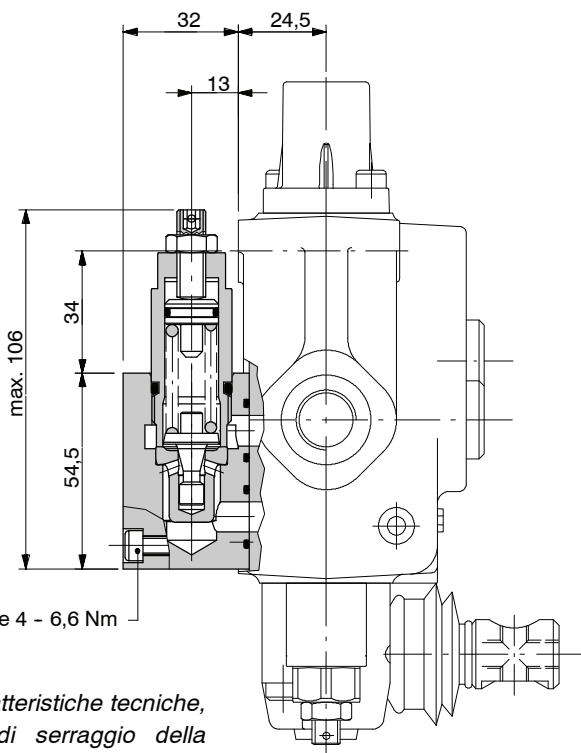
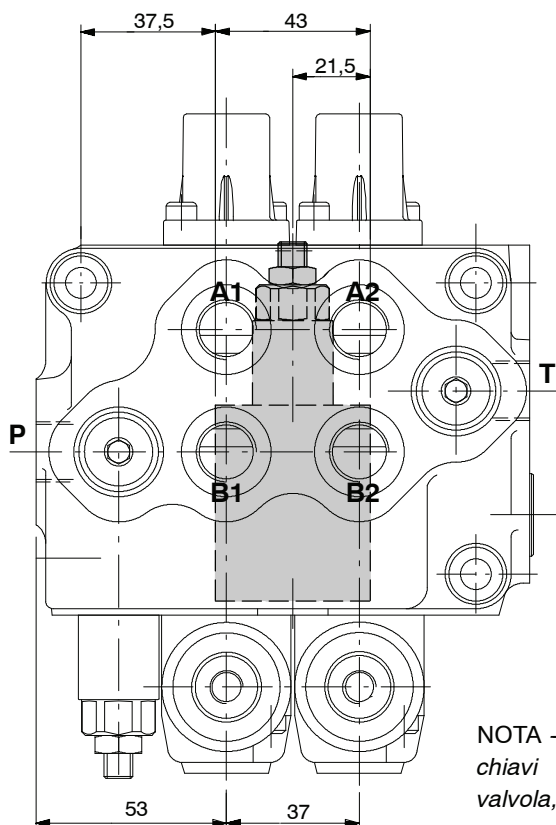
Numero molla (2, 3, 4).

Tipo di regolazione (G, H)



Esempio di descrizione:

SD5/2-P(JG3-120)/18L/VSC(JG3-100)/18L/AET



NOTA - Per le caratteristiche tecniche, chiavi e coppie di serraggio della valvola, vedi pagina 12.

Valvole secondarie

Di blocco pilotate BP, BPS

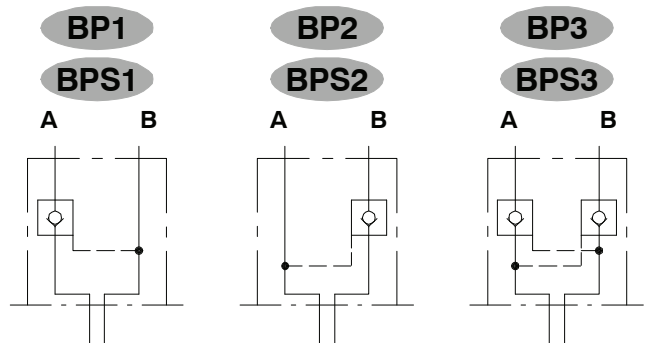
Con blocco porta-valvole in fusione di ghisa.

BPS 1

- 1 montata sull'utilizzo A.
- 2 montata sull'utilizzo B.
- 3 montate sugli utilizzi A e B.

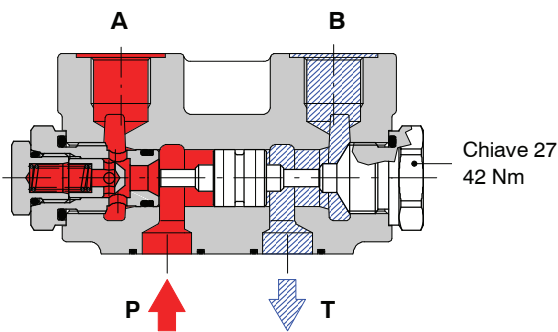
BP diretta

BPS con preapertura



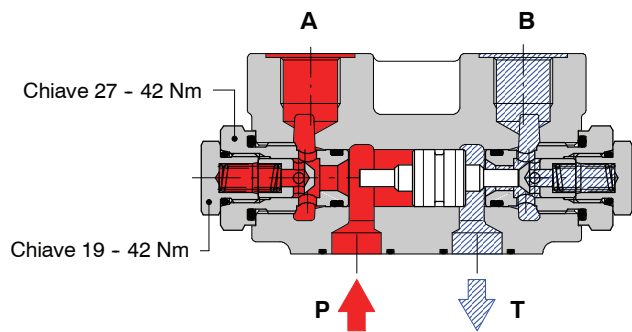
Esempio esecuzione BP1

Pressione sull'utilizzo A e utilizzo B a scarico

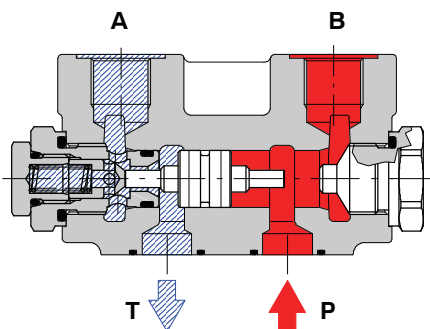


Esempio esecuzione BP3

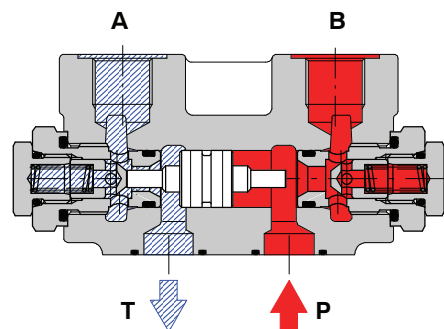
Pressione sull'utilizzo A e utilizzo B a scarico



Pressione sull'utilizzo B e utilizzo A a scarico

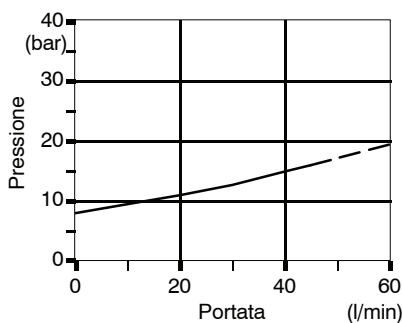


Pressione sull'utilizzo B e utilizzo A a scarico



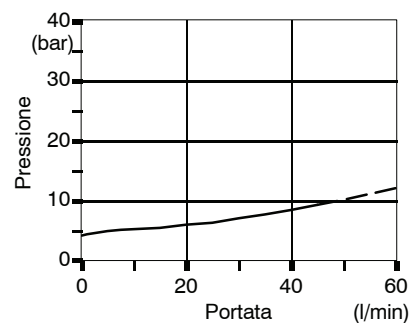
Curve caratteristiche

Perdita di carico valvola BP



Tipo	Rapporto pilotaggio	
	Con preapertura	Principale
BP		1 : 5,3
BPS	1 : 16	1 : 3,2

Perdita di carico valvola BPS



Antiurto a scarico incrociato P

Con blocco porta-valvole in fusione di ghisa.

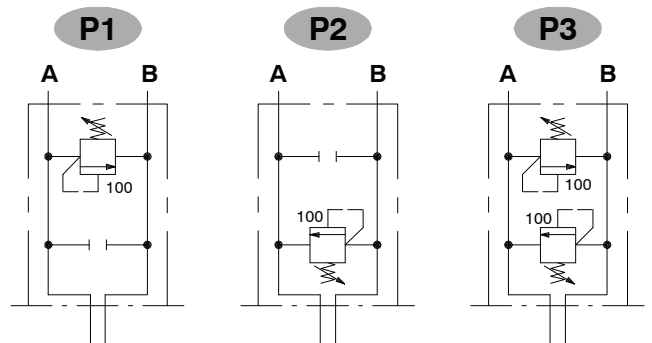
P 1 (D 3 - 100)

Pressione di taratura in bar
(per valore standard vedi pag.43)

Numero molla (2, 3, 4).

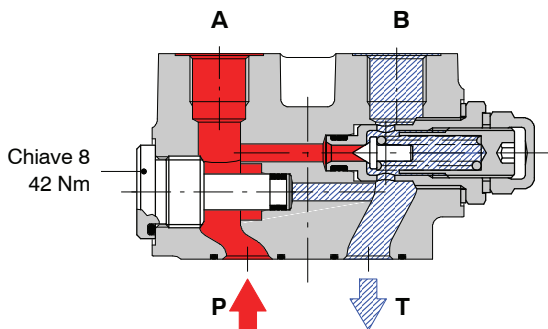
Tipo di regolazione con vite + dado cieco (D).

- 1 regolazione sulla bocca A.
- 2 regolazione sulla bocca B.
- 3 regolazione sulle bocche A e B.



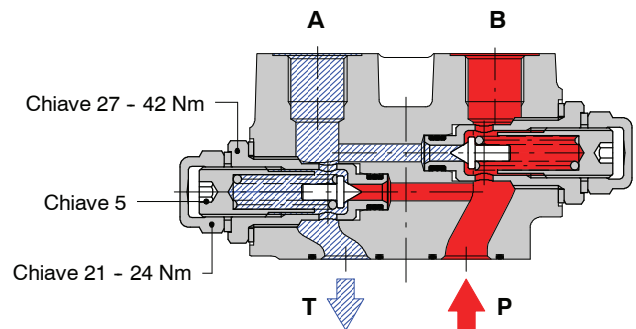
Esempio esecuzione P1

Pressione sull'utilizzo A e utilizzo B a scarico



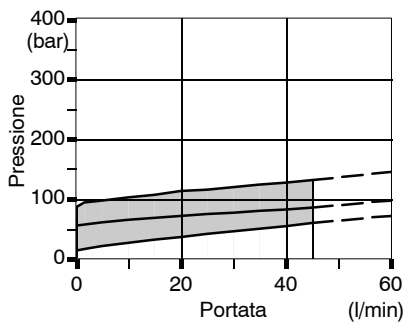
Esempio esecuzione P3

Pressione sull'utilizzo B e utilizzo A a scarico

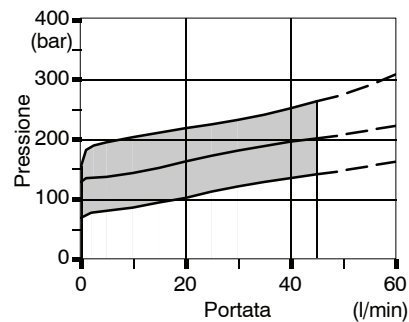


Curve caratteristiche

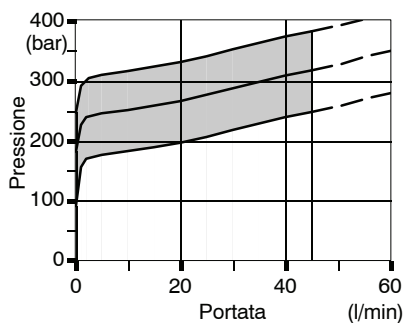
Molla n° 2 (banda verde)



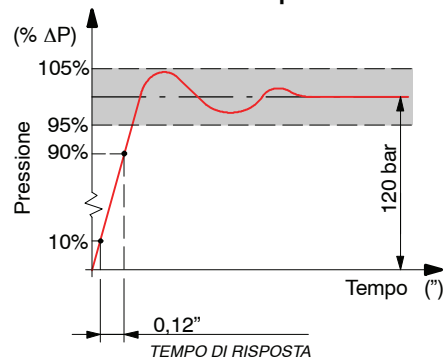
Molla n° 3 (banda blu)



Molla n° 4 (banda rossa)

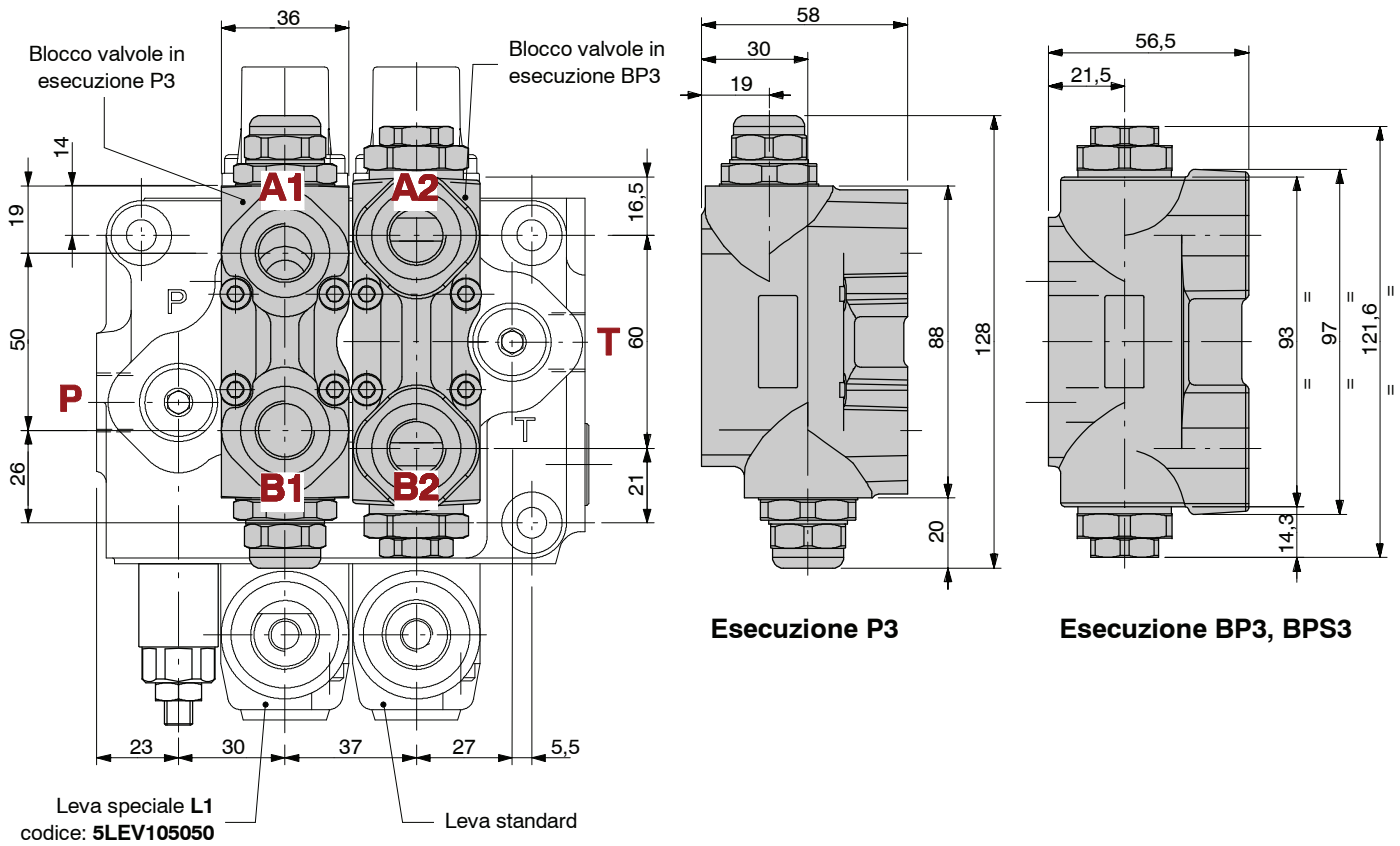


Curva di risposta

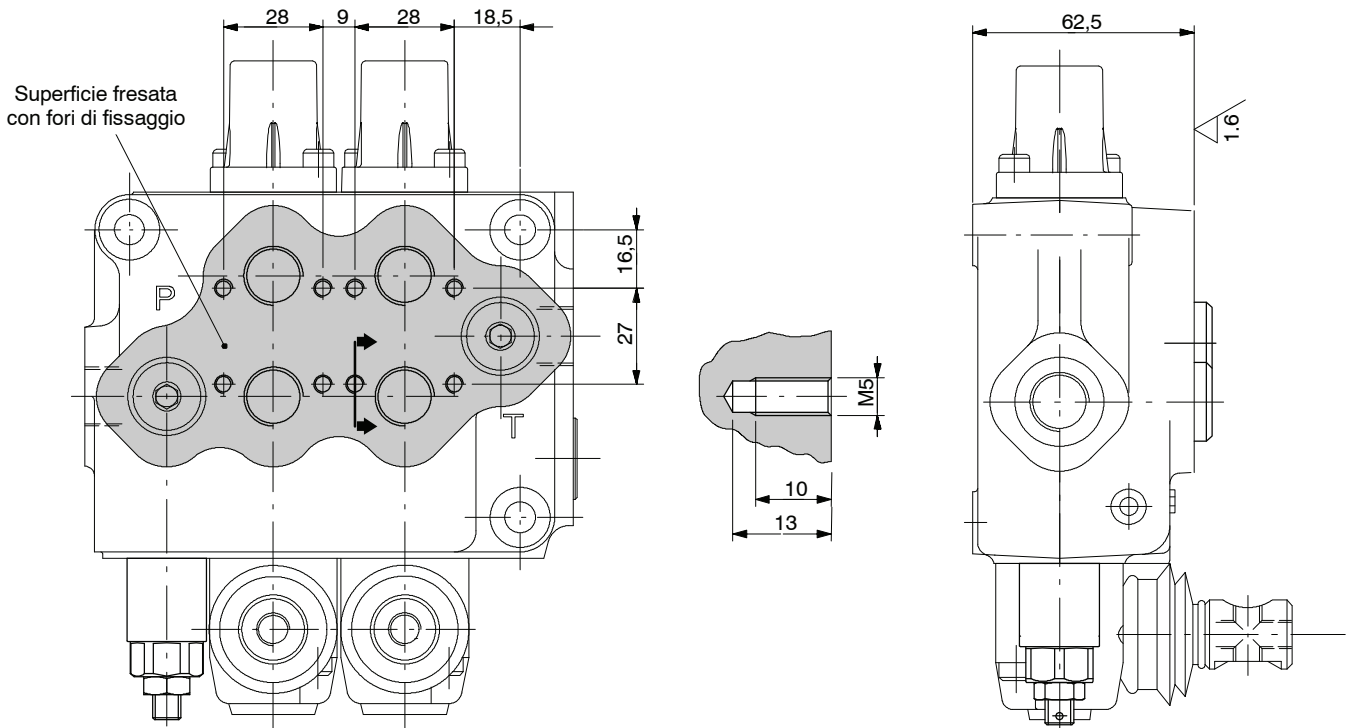


Valvole secondarie

Esempio di montaggio blocco valvole P e BP, BPS



Lavorazione aggiuntiva per blocco valvole

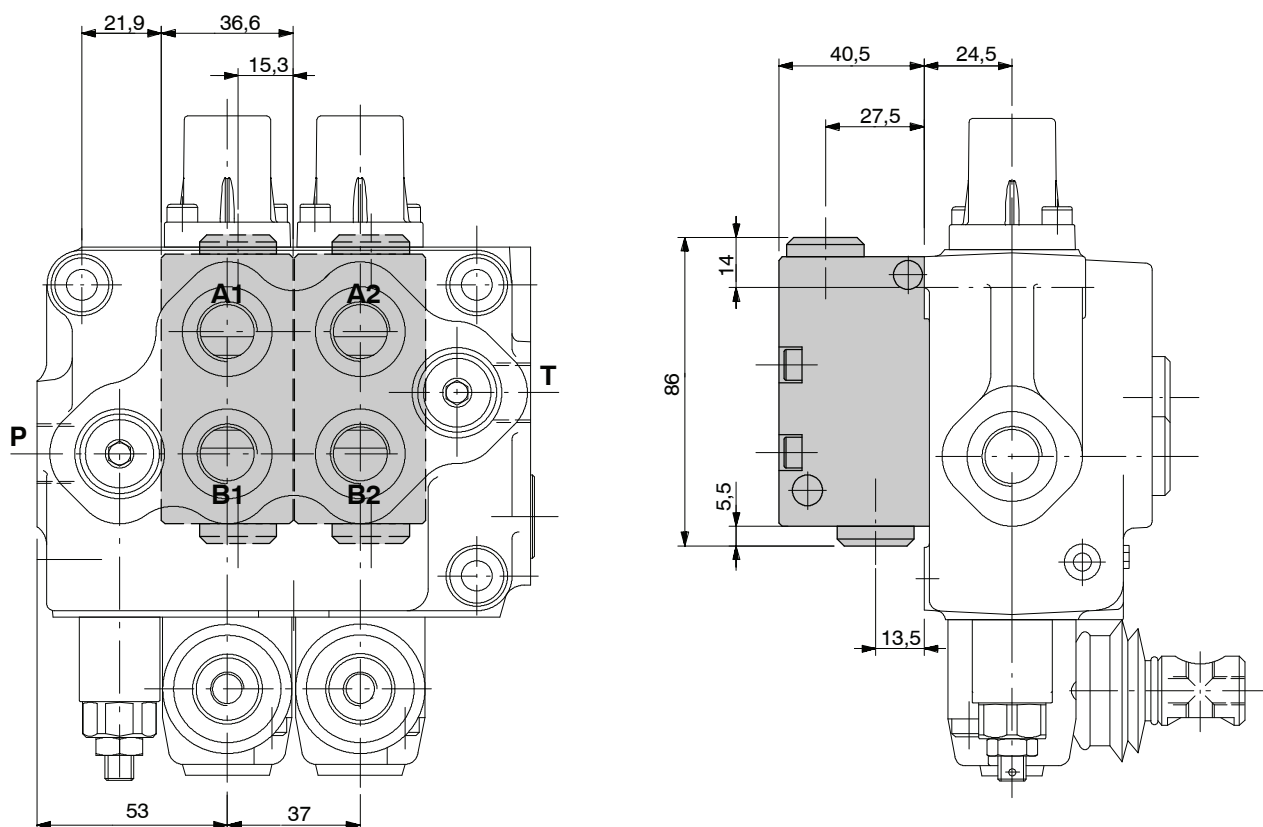
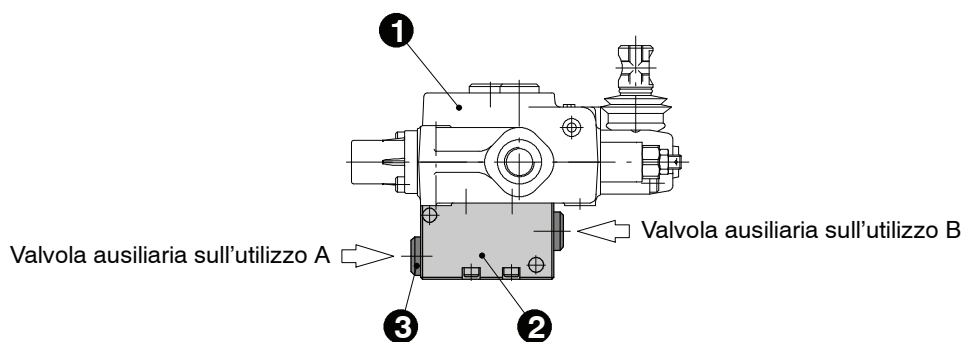


Antiurto e anticavitazione a taratura fissa serie VM

Sono valvole antiurto con riempimento, che vengono flangiate sul piano opposto agli utilizzi, in derivazione alle bocche A e B con scarico in T.

Necessitano di corpo speciale con lavorazioni aggiuntive: per esigenze produttive il blocchetto valvola (2) viene flangiato al corpo (1) prima della rodatura di finitura del foro cursore, mentre il kit valvola (3) viene inserito in fase di montaggio finale.

Per informazioni contattare il Servizio Commerciale.



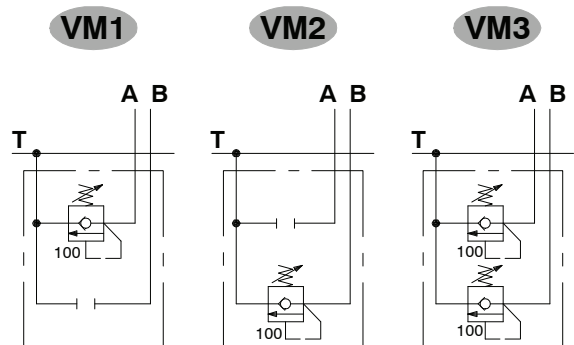
Valvole secondarie

Antiurto e anticavitazione a taratura fissa serie VM

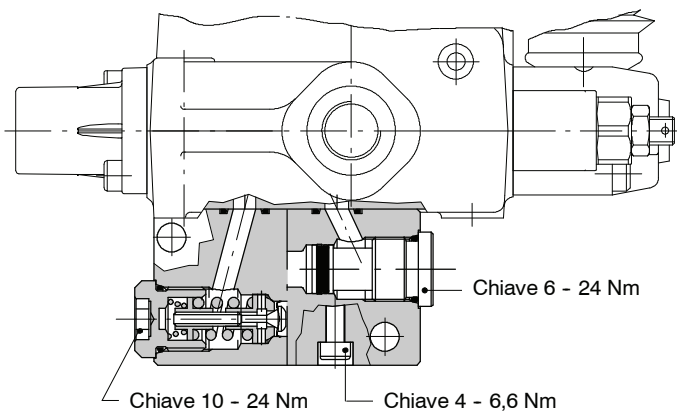
VM 1 (100)

Taratura valvola in bar.

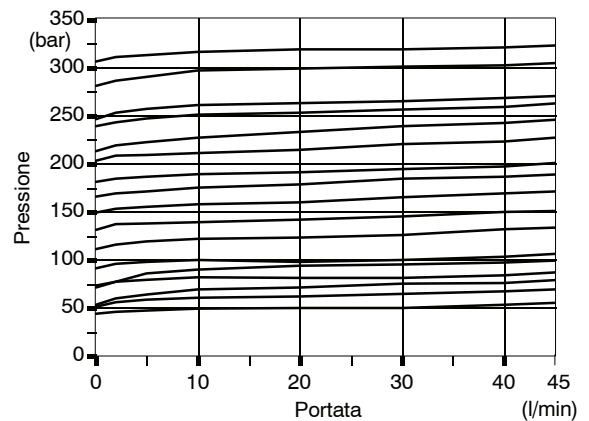
- 1 montata sull'utilizzo A.
- 2 montata sull'utilizzo B.
- 3 montate sugli utilizzi A e B.



Esempio esecuzione VM1



Curve caratteristiche

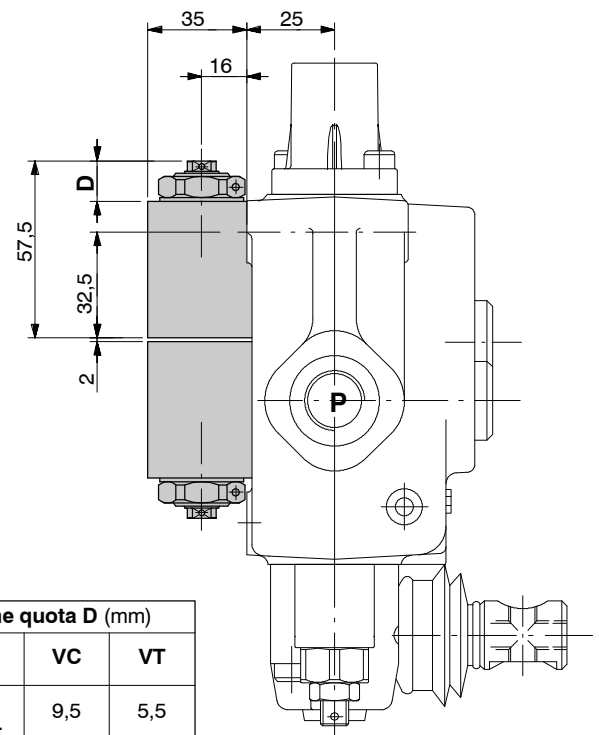
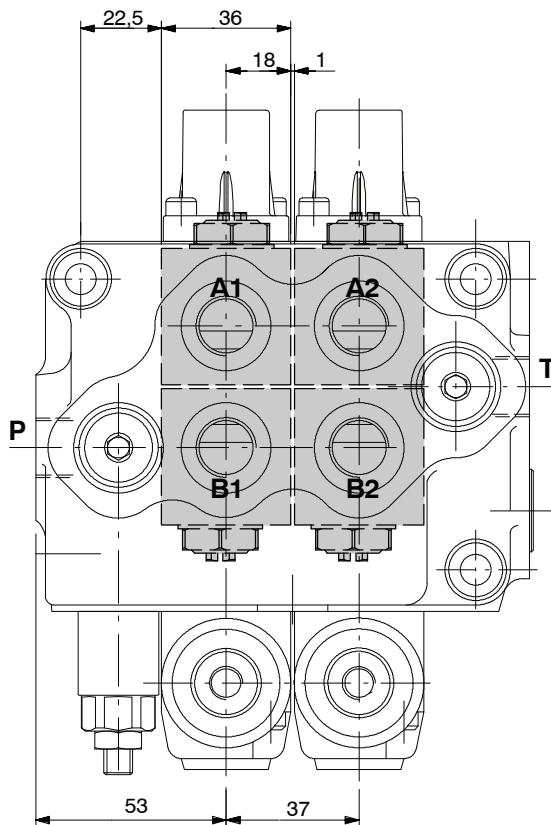
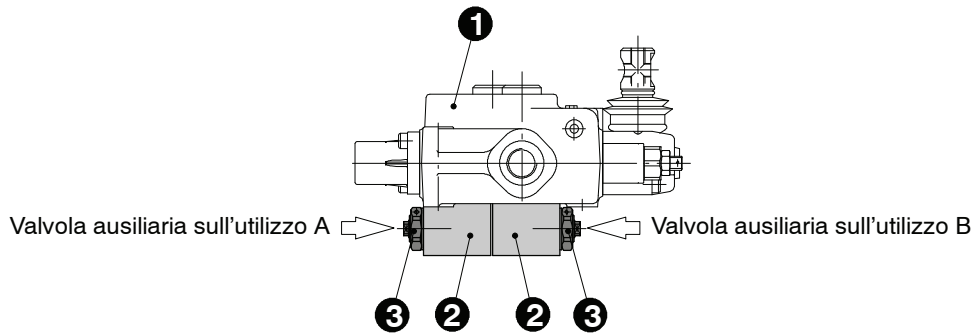


Antiurto e anticavitazione serie V

Sono valvole antiurto (VP), antiurto con riempimento (VU) e anticavitazione che vengono flangiate sul piano opposto agli utilizzi, in derivazione alle bocche A e B con scarico in T.

Per esigenze produttive il blocchetto valvola (2) viene flangiato al corpo (1) prima della rodatura di finitura del foro cursore, mentre il kit valvola (3) viene inserito in fase di montaggio finale.

Per informazioni contattare il Servizio Commerciale.



Dimensione quota D (mm)			
VP	VU	VC	VT
14 max.	14 max.	9,5	5,5

Valvole secondarie

Antiurto e anticavitazione serie V

Valvola antiurto

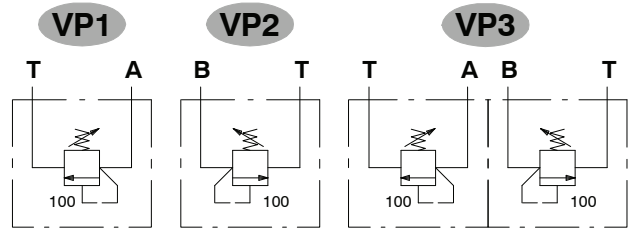
VP 1 (G 3 - 100)

Pressione di taratura in bar
(per valore standard vedi pag.43)

Numero molla (2, 3, 4).

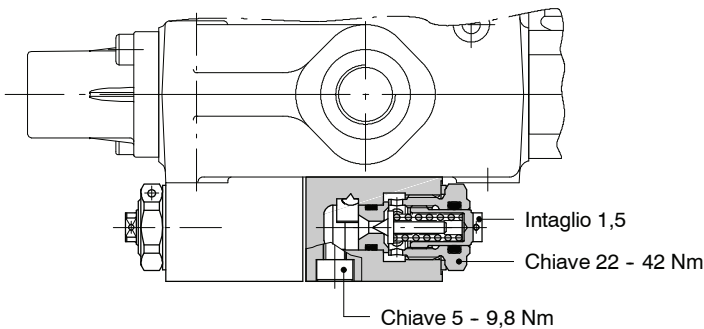
Tipo di regolazione (G, H).

- 1 regolazione sulla bocca A.
- 2 regolazione sulla bocca B.
- 3 regolazione sulle bocche A e B.

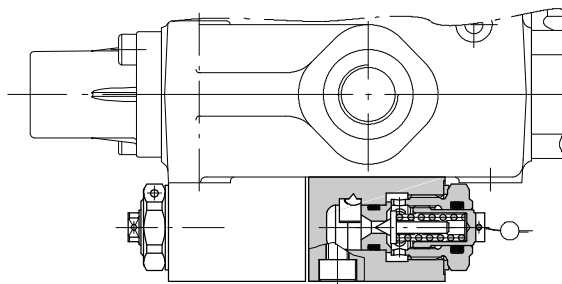


Tipo di regolazione

G: a vite

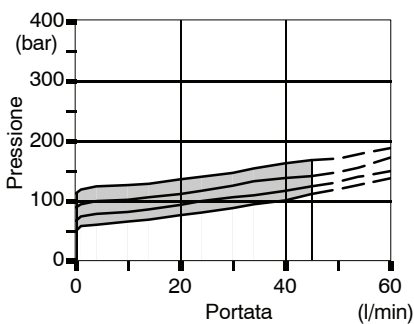


H: tarata e piombata

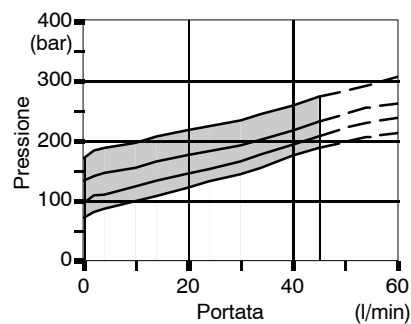


Curve caratteristiche

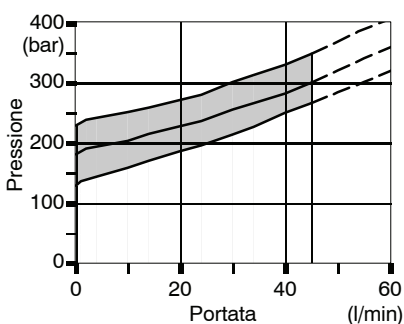
Molla n° 2 (banda verde)



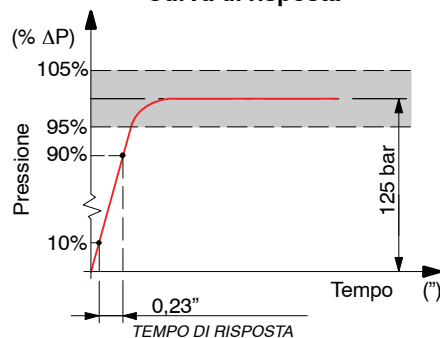
Molla n° 3 (banda blu)



Molla n° 4 (banda rossa)



Curva di risposta

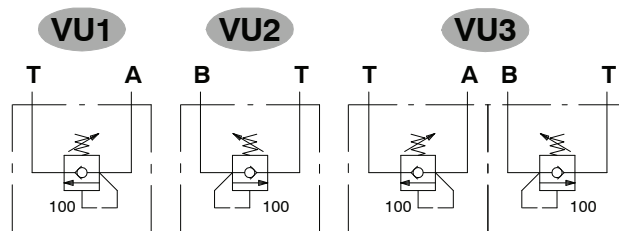


Antiurto e anticavitazione serie V

Valvola antiurto con riempimento

VU 1 (G 3 - 100)

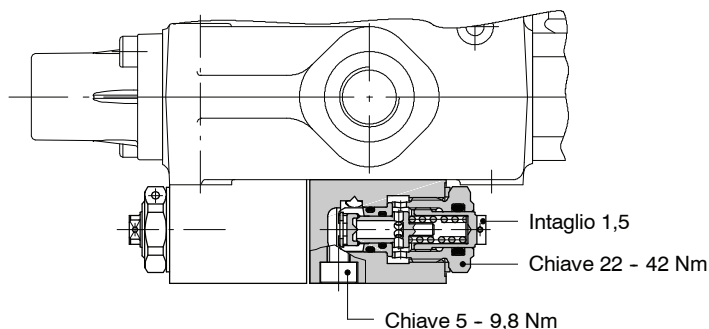
- Pressione di taratura in bar (per valore standard vedi pag.43)
- Numero molla (2, 3, 4).
- Tipo di regolazione (G, H).
- 1 regolazione sulla bocca A.
- 2 regolazione sulla bocca B.
- 3 regolazione sulle bocche A e B.



Tipo di regolazione

G: a vite

H: tarata e piombata

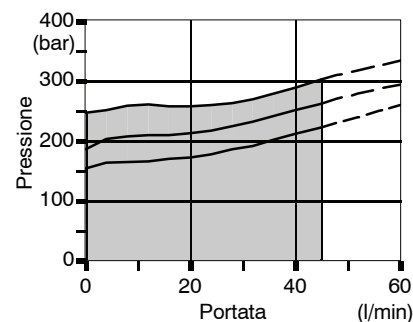
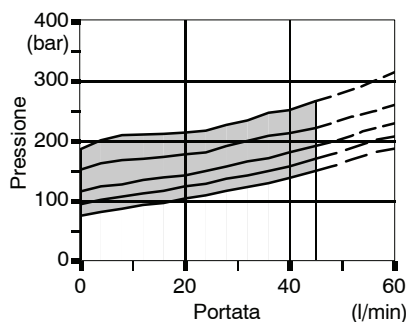
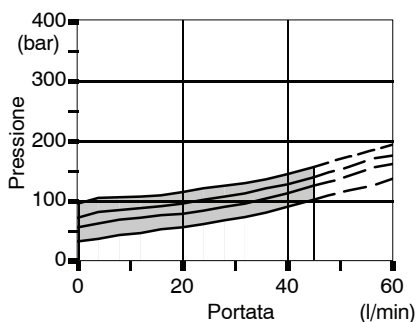


Curve caratteristiche

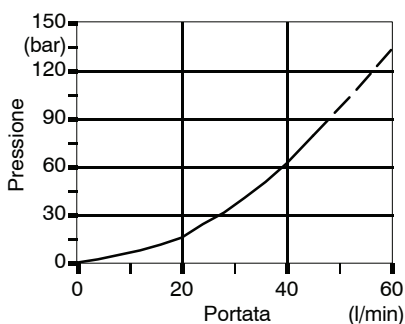
Molla n° 2 (banda verde)

Molla n° 3 (banda blu)

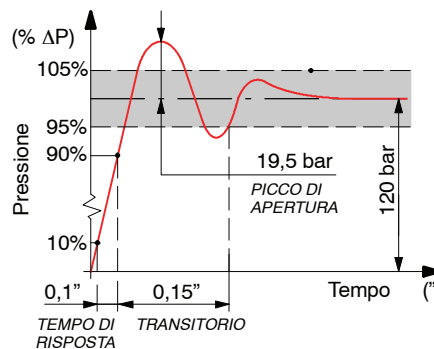
Molla n° 4 (banda rossa)



Perdita di carico



Curva di risposta



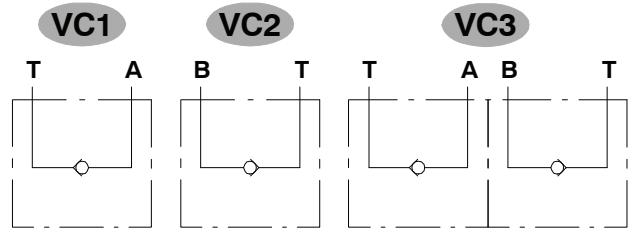
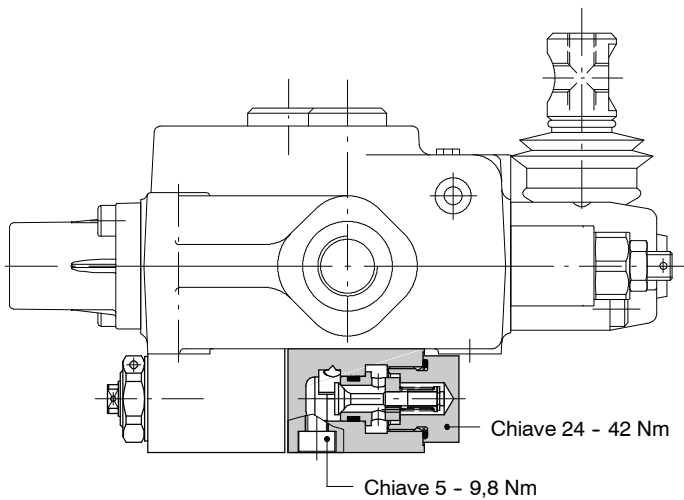
Valvole secondarie

Antiurto e anticavitazione serie V

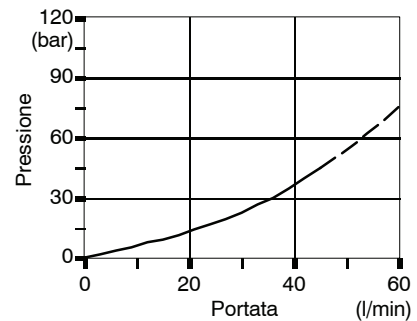
Valvola anticavitazione

VC 1

- 1 montata sulla bocca A.
- 2 montata sulla bocca B.
- 3 montata sulle bocche A e B.



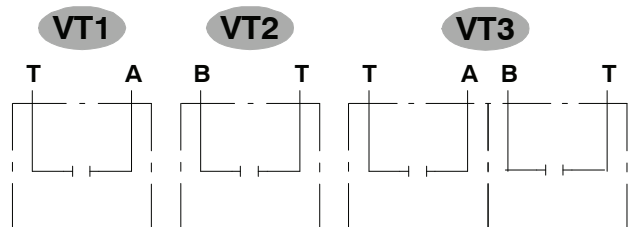
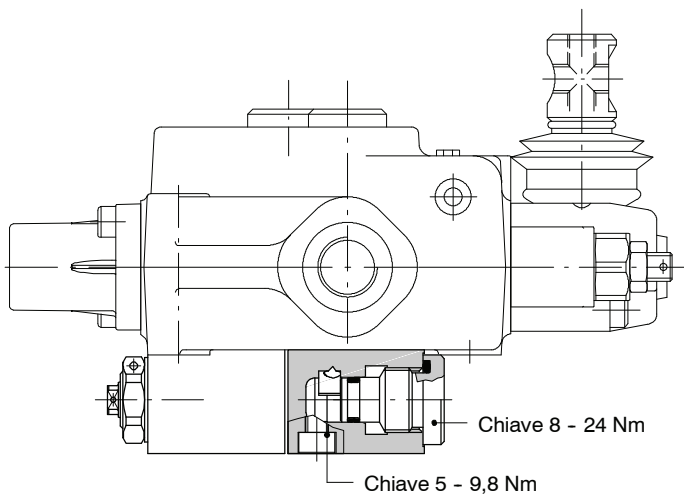
Perdita di carico



Tappo sostituzione valvola

VT 1

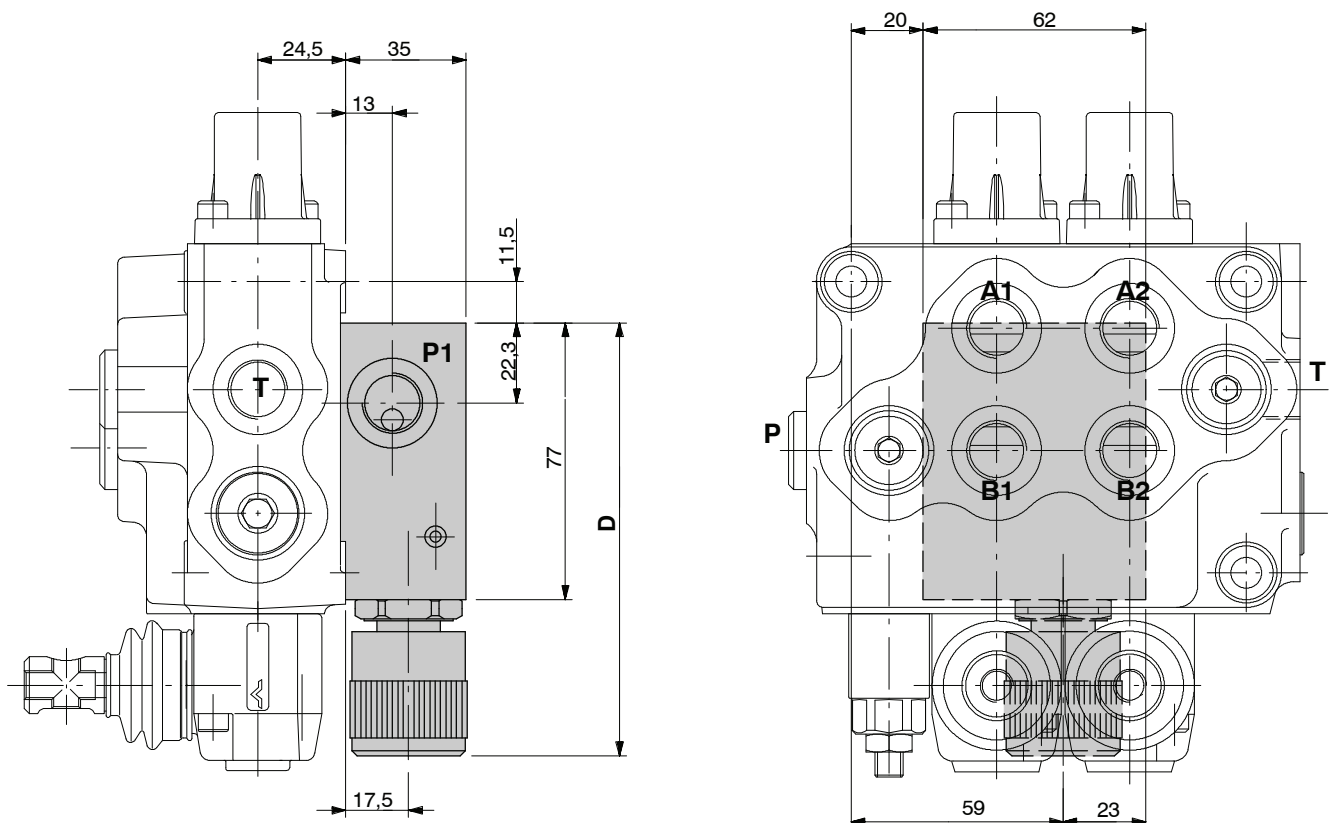
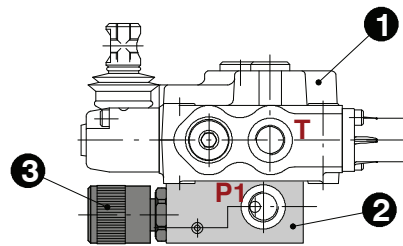
- 1 montato sulla bocca A.
- 2 montato sulla bocca B.
- 3 montato sulle bocche A e B.



Regolatrici di flusso VD1

Blocchetto con cartuccia valvola regolatrice di portata compensata a tre vie da flangiare sui corpi con distribuzione in parallelo. La cavità è rivolta verso il lato leve.

Viene regolato il flusso su tutti gli elementi mentre il residuo è inviato a scarico: portata max. regolata 30 l/min (con ingresso in P1).
 Necessita di corpo speciale con lavorazioni addizionali: per esigenze produttive il blocchetto valvola (2) viene flangiato al corpo (1) prima della rodatura di finitura del foro cursore, mentre il kit valvola (3) viene inserito in fase di montaggio finale.
 Per informazioni contattare il Servizio Commerciale.



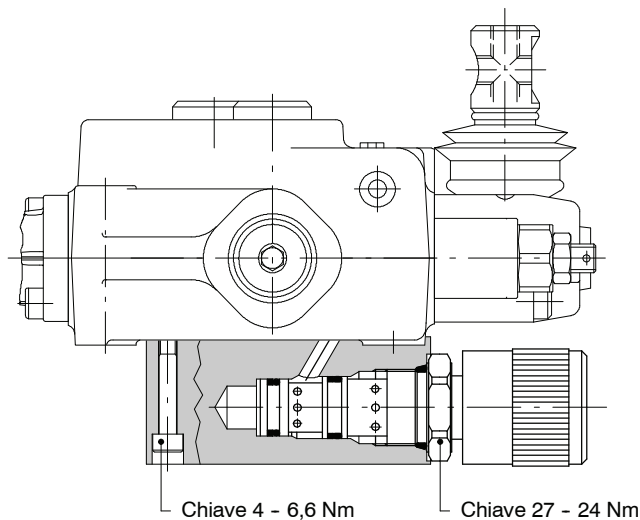
Dimensione quota D (mm)		
VD11	VD12	VD13
121	171,5	171,5

Valvole secondarie

Regolatrici di flusso VD1

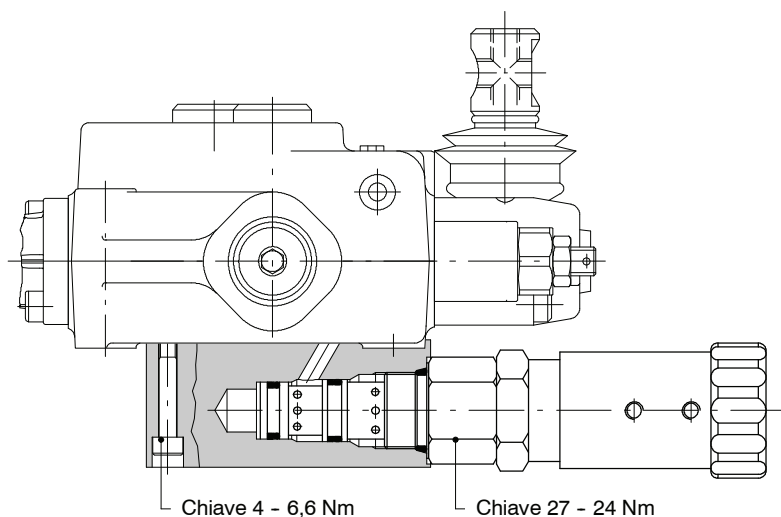
Regolazione manuale

VD11: continua a volantino



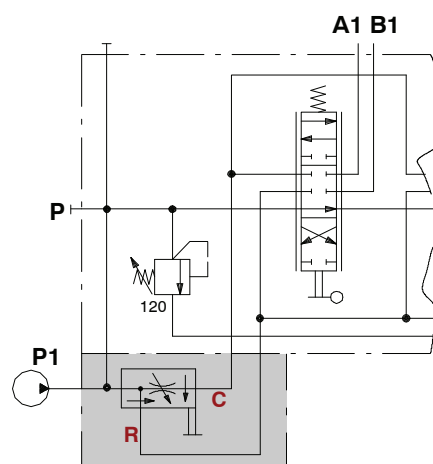
Esempio di descrizione: SD5/2-P(JG3-120)VD11/18L/18L/AET

VD12: con ritenuta a tacche



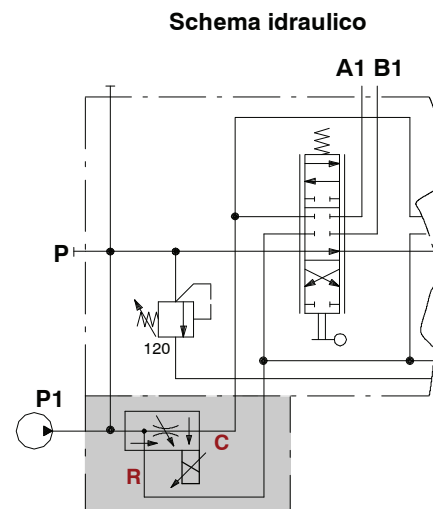
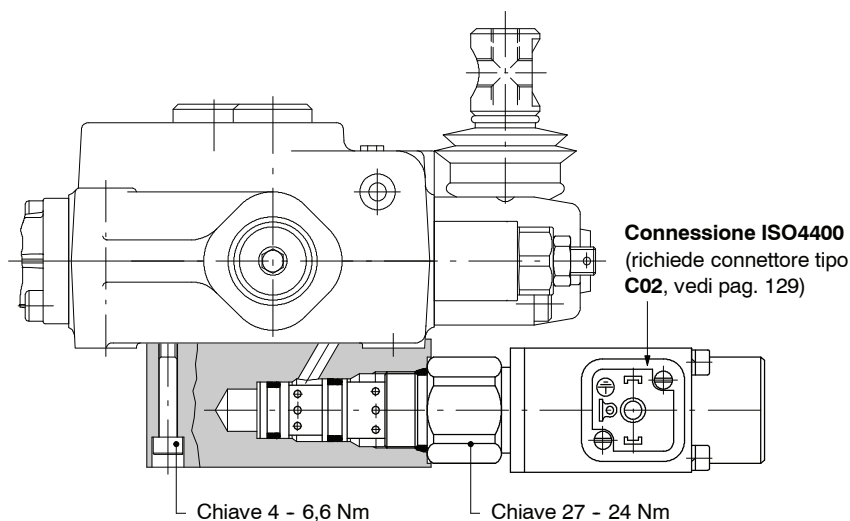
Esempio di descrizione: SD5/2-P(JG3-120)VD12/18L/18L/AET

Schema idraulico



Regolatrici di flusso VD1

Con elettrovalvola proporzionale VD13

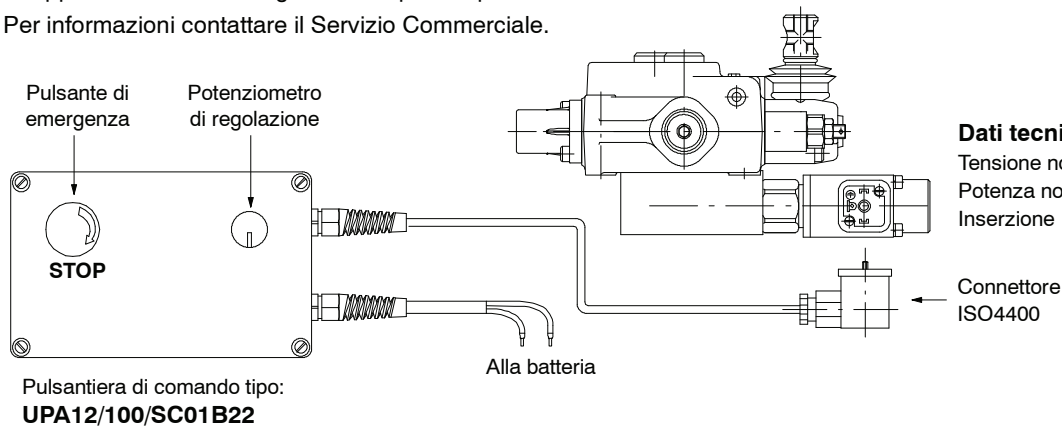


Esempio di descrizione: SD5/2-P(JG3-120)VD13/18L/18L/AET

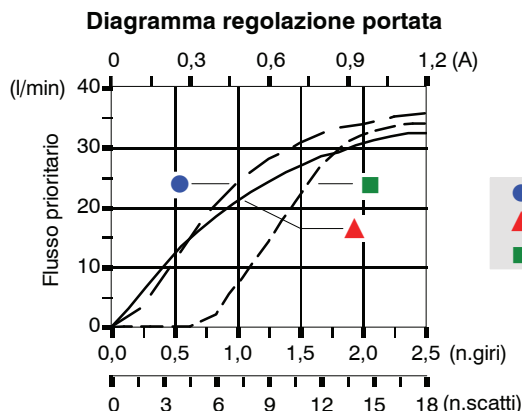
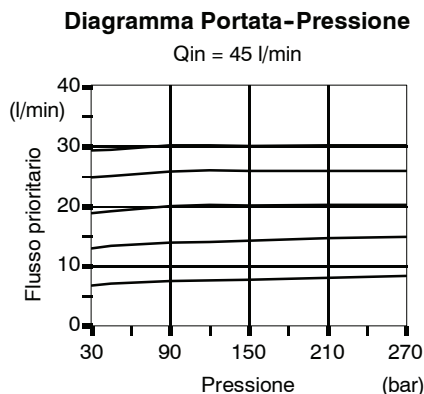
Esempio di collegamento alla valvola regolatrice

E' rappresentata una configurazione tipo con pulsantiera UPA.

Per informazioni contattare il Servizio Commerciale.



Curve caratteristiche



- Valvola regolatrice tipo VD11
- ▲ Valvola regolatrice tipo VD12
- Valvola regolatrice tipo VD13



SD5/1 - N pag. 70

Disponibile ad una sola sezione, può essere utilizzato nei circuiti dove non è richiesta la continuazione della linea di pressione (carry-over).

- Per comandi, posizionamenti, valvole, fare riferimento al distributore con distribuzione in parallelo.



SD5/1 - D pag. 71

Disponibile ad una sola sezione, può essere utilizzato nei circuiti dove è richiesta la continuazione della linea di pressione (carry-over).

- Per comandi, posizionamenti, fare riferimento al distributore con distribuzione in parallelo.
- Non sono previste configurazioni con valvole ausiliarie.



SD5-S: con circuito in serie pag. 72

Disponibile da 2 a 6 sezioni, può essere utilizzato in circuiti in cui una sezione a valle del collegamento in serie deve lavorare contemporaneamente a quelle che la precedono.

- Nello stesso corpo sono possibili più collegamenti.
- Non è prevista la continuazione della linea di pressione (carry-over).
- Per comandi, posizionamenti, valvole, fare riferimento al distributore con distribuzione in parallelo.

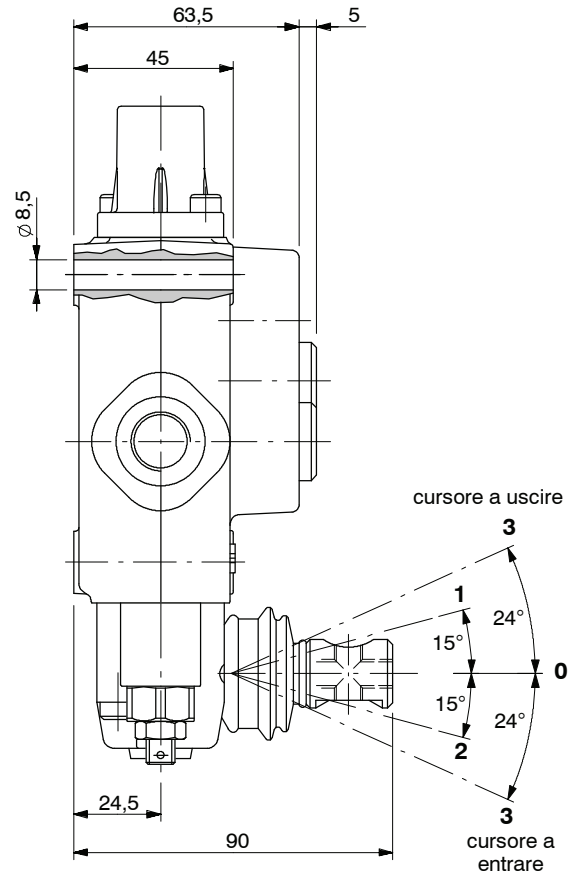
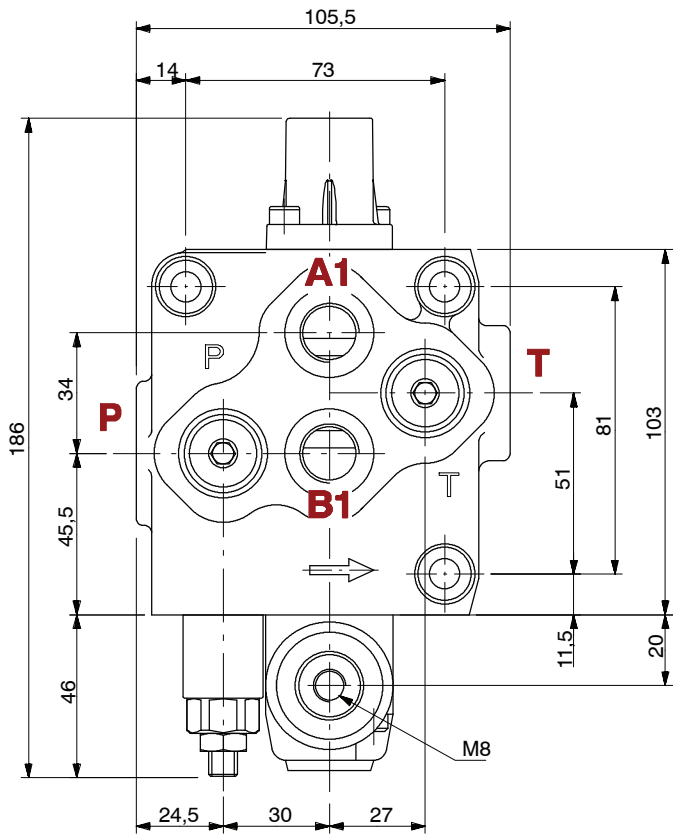


SD5-SP: con circuito in serie-parallelo pag. 74

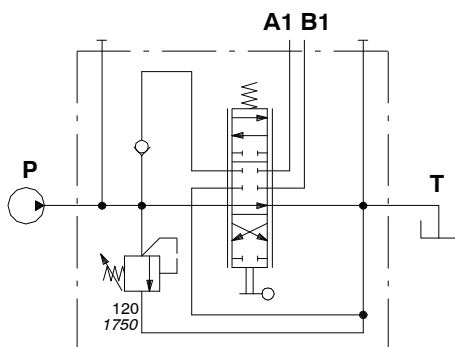
Disponibile da 2 a 7 sezioni, può essere utilizzato in circuiti nei quali, per motivi di sicurezza, si intende inibire l'azionamento delle sezioni a valle del collegamento SP quando lavorano quelle che la precedono

- Nello stesso corpo sono possibili più collegamenti.
- Per comandi, posizionamenti, valvole, fare riferimento al distributore con distribuzione in parallelo.

Dimensioni

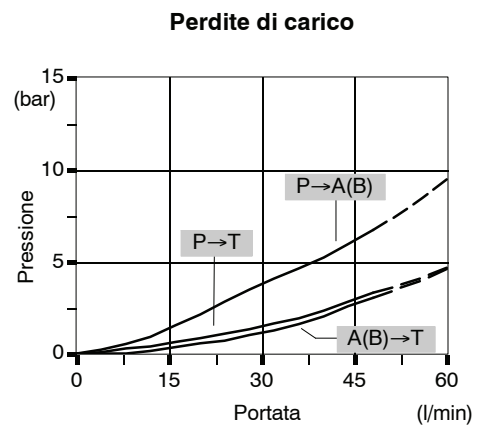


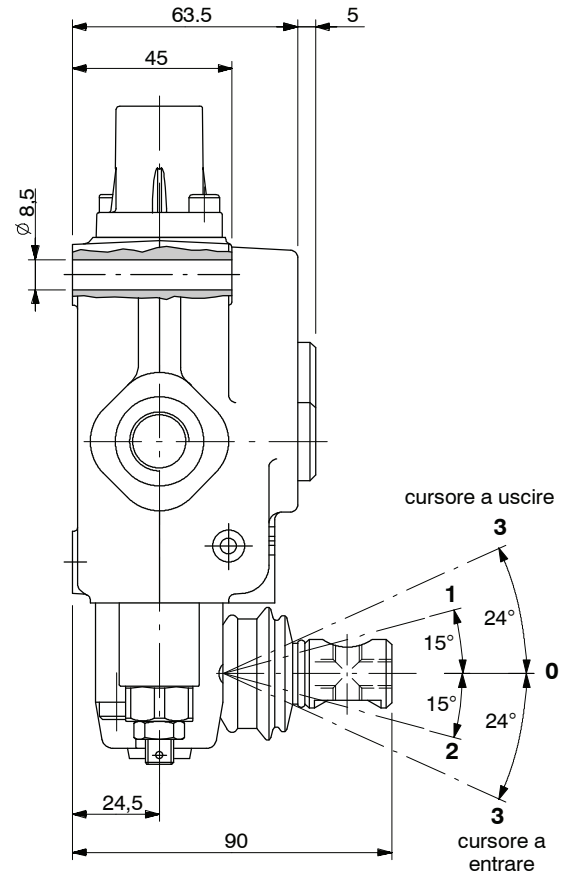
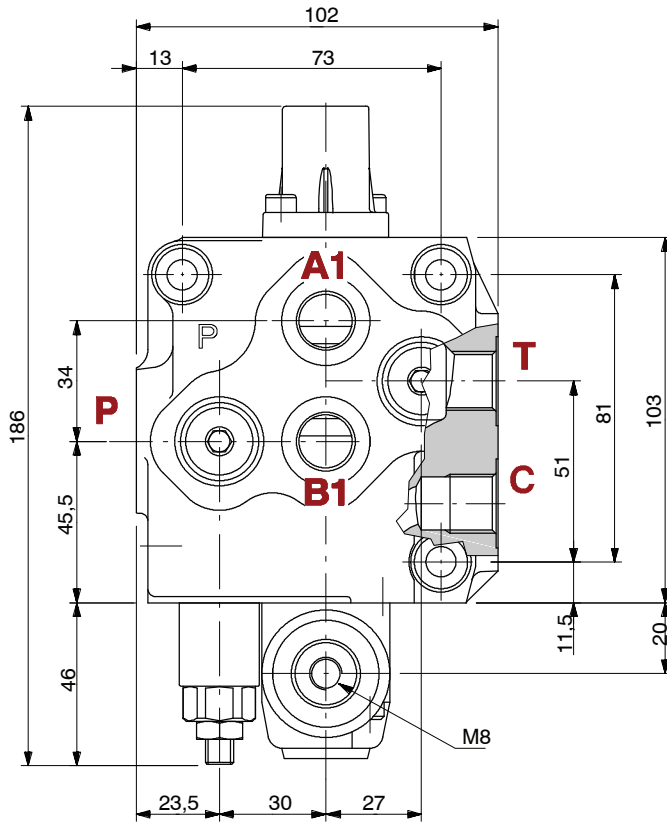
Circuito idraulico



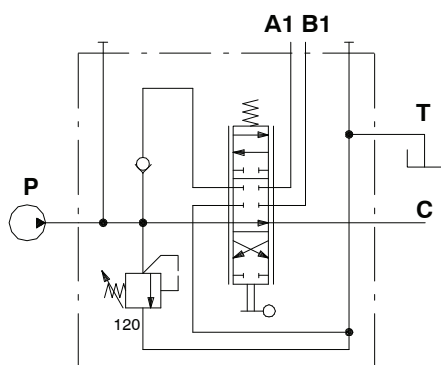
Es.: SD5/1-N(JG3-120)/18L
Codice: 102110033

Curve caratteristiche



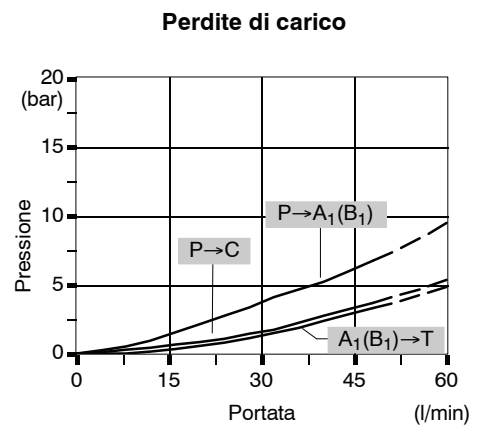


Circuito idraulico

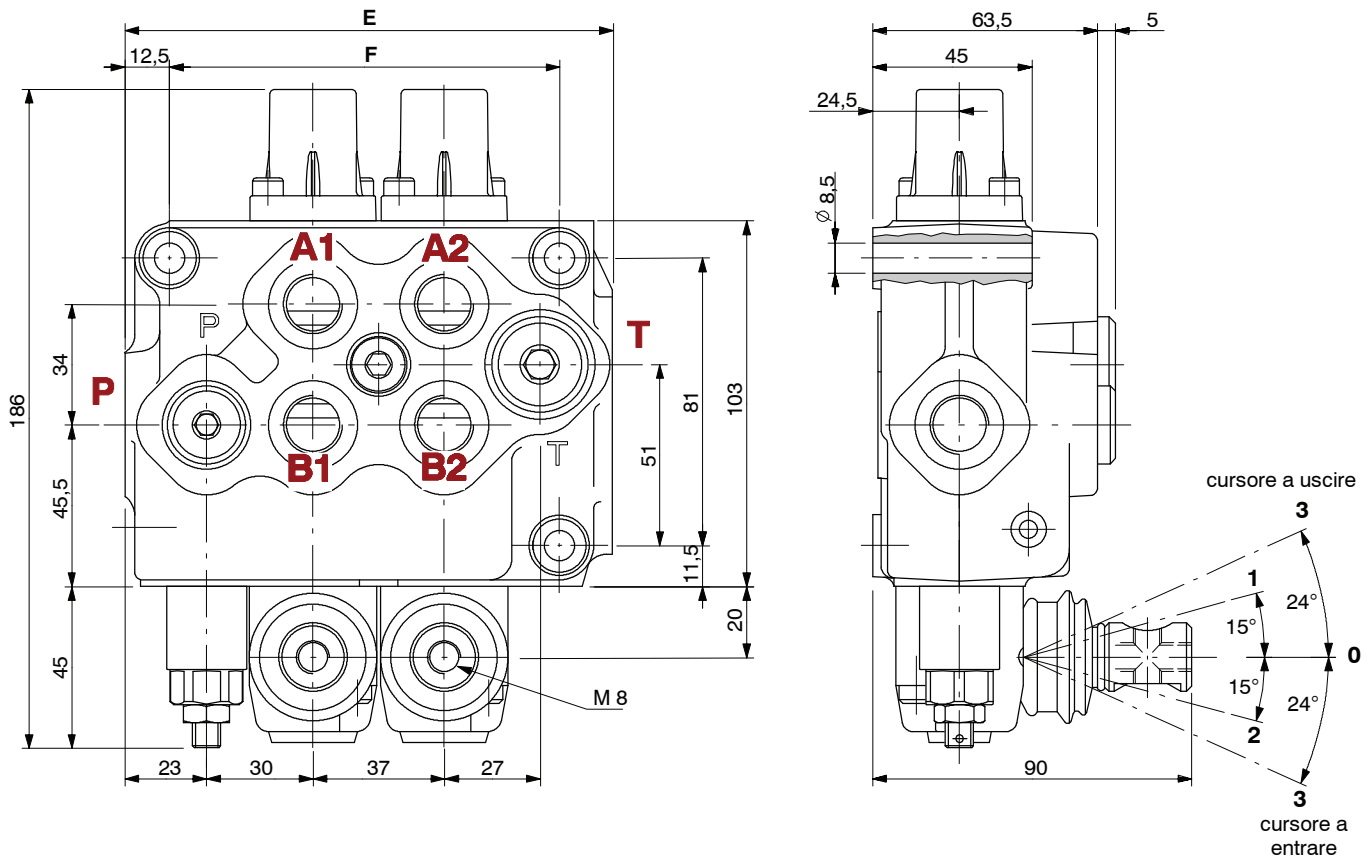


Es.: SD5/1-D(JG3-120)/18L
Codice: 102160027

Curve caratteristiche



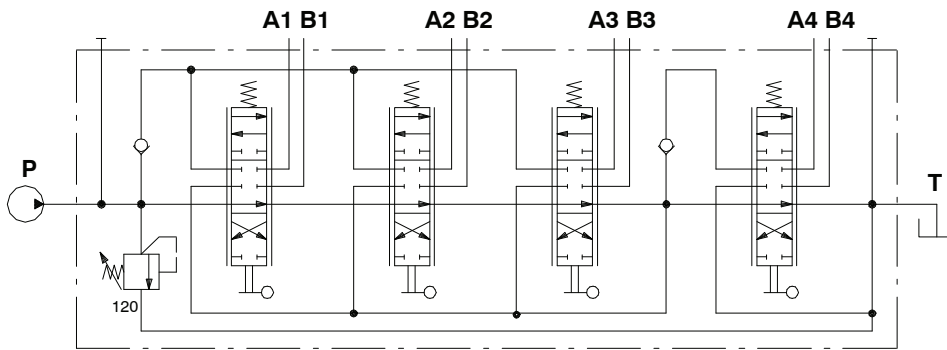
Dimensioni



TIPO	E	F	Massa
	mm	mm	kg
SD5/2-S	137,5	110	5,2
SD5/3-S	174,5	147	6,9
SD5/4-S	211,5	184	8,1

TIPO	E	F	Massa
	mm	mm	kg
SD5/5-S	248,5	221	10,1
SD5/6-S	285,5	258	11,7

Il distributore SD5 con circuito di serie si evidenzia nella descrizione per la presenza della lettera "S" + un numero che indica il n° di sezioni a valle del collegamento.



Es.: SD5/4-S1(JG3-120)/18L/18L/18L/18L
Codice: 1024B0027 *

Kit corpo disponibili *

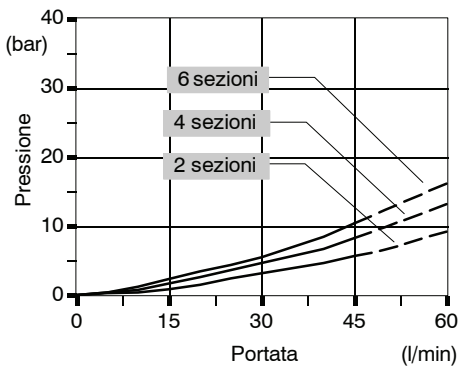
CODICE	DESCRIZIONE
5KC1153040	SD5/2-S1
5KC1253003	SD5/3-S1
5KC12D3000	SD5/3-S1+1
5KC1283003	SD5/4-S1
5KC12E3000	SD5/4-S1+1+1
5KC1324033	SD5/5-S1
5KC1073001	SD5/5-S1+1+1+1
5KC13A3000	SD5/5-S2+1
5KC1363003	SD5/6-S1

Comprensivi di corpo, guarnizioni e valvole di ritegno.

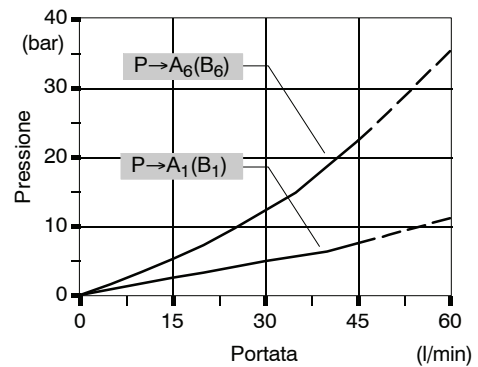
NOTA (*) - Codici riferiti alla filettatura **BSP**.

Curve caratteristiche

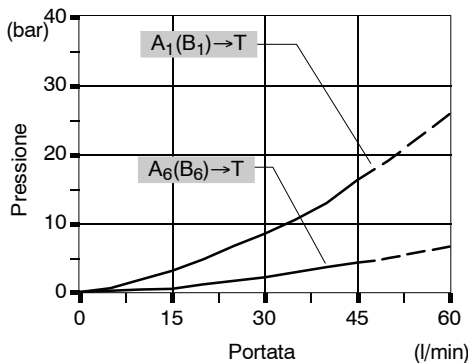
Perdita di carico P→T



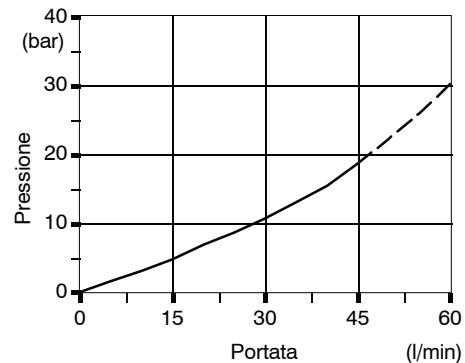
Perdita di carico P→A(B)
su distributore a 6 sezioni



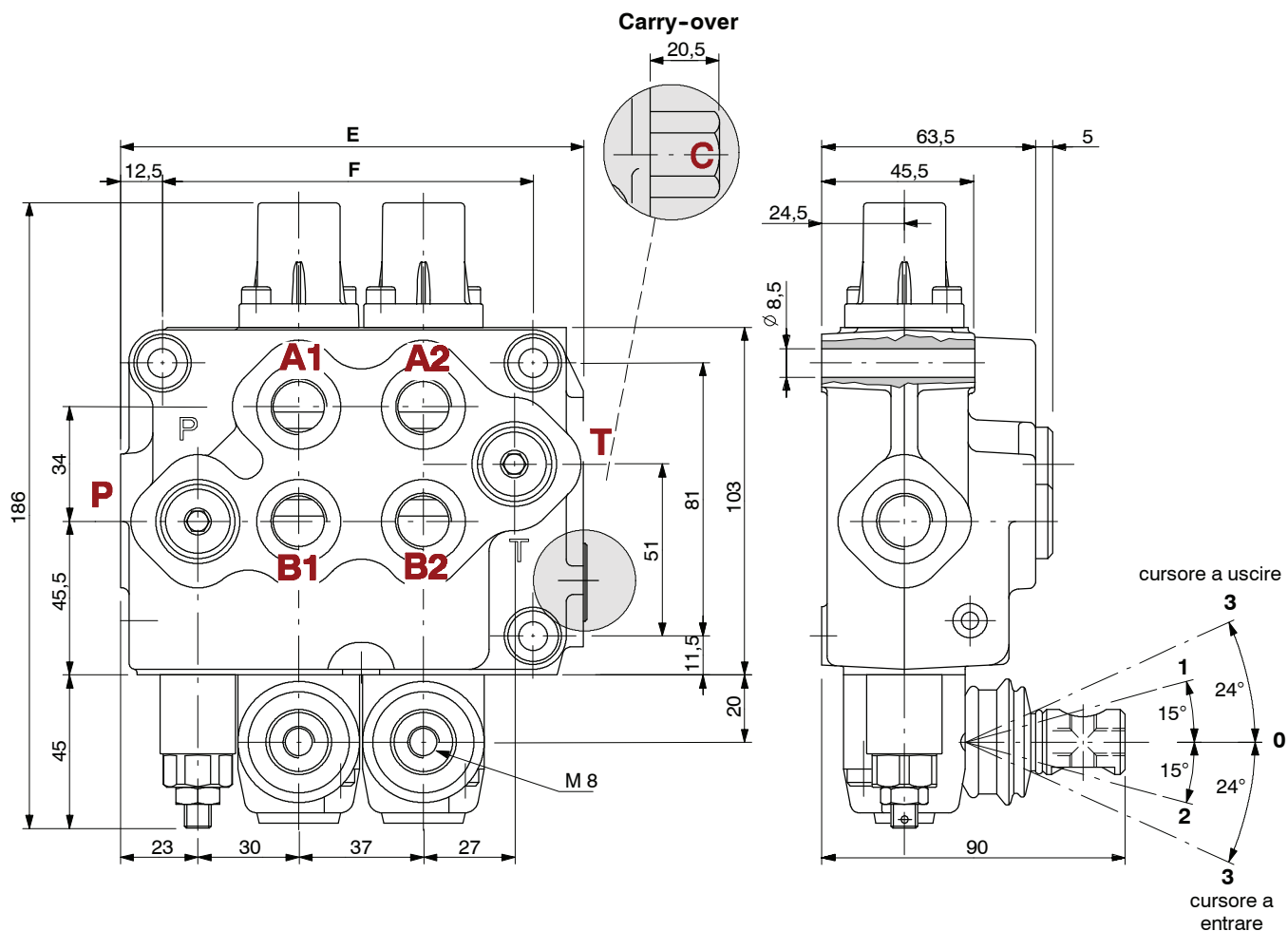
Perdita di carico A(B)→T
su distributore a 6 sezioni



Perdita di carico
tra A(B) a monte della serie e A(B) a valle



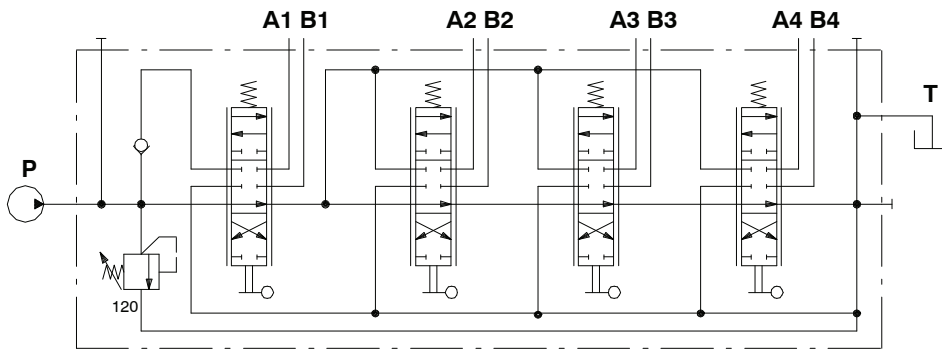
Dimensioni



TIPO	E	F	Massa
	mm	mm	kg
SD5/2-SP1	137,5	110	4,8
SD5/3-SP2	174,5	147	6,7
SD5/4-SP3	221,5	184	8,1

TIPO	E	F	Massa
	mm	mm	kg
SD5/5-SP4	248,5	221	10,2
SD5/6-SP5	285,5	258	11,3
SD5/7-SP6	322,5	295	12,7

Il distributore SD5 con circuito serie-parallelo si evidenzia nella descrizione per la presenza delle lettere "SP" + un numero che indica il n° di sezioni a valle del collegamento.



Es.: SD5/4-SP3(JG3-120)/18L/18L/18L/18L/AET

Codice: 1024A0016 *

Kit corpo disponibili *

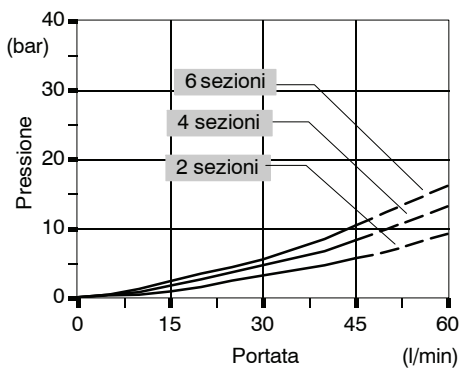
CODICE	DESCRIZIONE
5KC1183000	SD5/2-SP1
5KC12G3000	SD5/3-SP2
5KC1303000	SD5/4-SP1
5KC12H3000	SD5/4-SP1+1
5KC12I3000	SD5/4-SP2+1
5KC1293000	SD5/4-SP3
5KC13D3000	SD5/5-SP2+2
5KC1343000	SD5/5-SP3+1
5KC1333000	SD5/5-SP4
5KC1393000	SD5/6-SP3+1
5KC13Y3000	SD5/6-SP3+2
5KC1373000	SD5/6-SP5
5KC13I3000	SD5/7-SP3+1
5KC13G3000	SD5/7-SP4
5KC13L3000	SD5/7-SP5+1
5KC13F3000	SD5/7-SP6

Comprensivi di corpo, guarnizioni e valvola di ritegno.

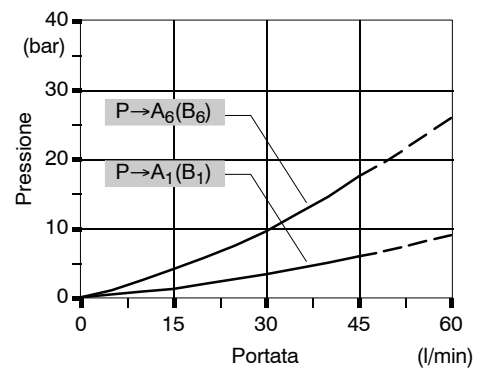
NOTA (*) - Codici riferiti alla filettatura **BSP**.

Curve caratteristiche

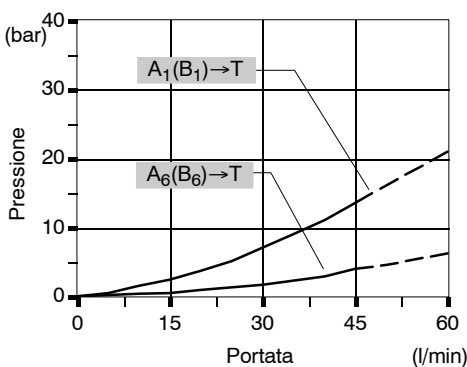
Perdita di carico P→T

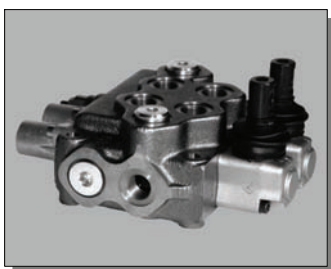


Perdita di carico P→A(B)
su distributore a 6 sezioni



Perdita di carico A(B)→T
su distributore a 6 sezioni





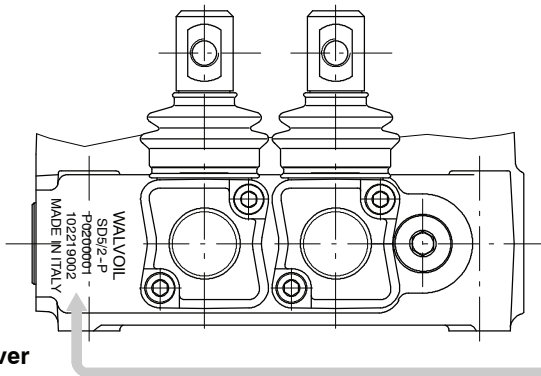
Esecuzione con circuito in parallelo

Dimensioni	78
Circuito idraulico	79
Codici di ordinazione	80
Valvola di sovrappressione principale	12
Cursori	82
Kit comandi lato "A"	86
Kit comandi lato "B"	39
Comandi completi	44
Opzioni sullo scarico	97
Valvole secondarie	
codici di ordinazione	100
di sovrappressione	102
di sovrappressione flangiate	103
antiurto e anticavitazione a taratura fissa	104
antiurto e anticavitazione a taratura variabile	106
regolatrici di flusso	110

Altre esecuzioni

Caratteristiche principali	113
Distributore SD5/1-N	114
Distributore SD5/1-D	115
Distributore SD5-S con distribuzione in serie	116
Distributore SD5-SP con distribuzione serie-parallelo ..	118
Distributore SDM105 con regolatore di flusso	120

Dimensioni (circuito parallelo)



WALVOIL
SD5/2-P
P0500001
102200039
MADE IN ITALY

Tipo

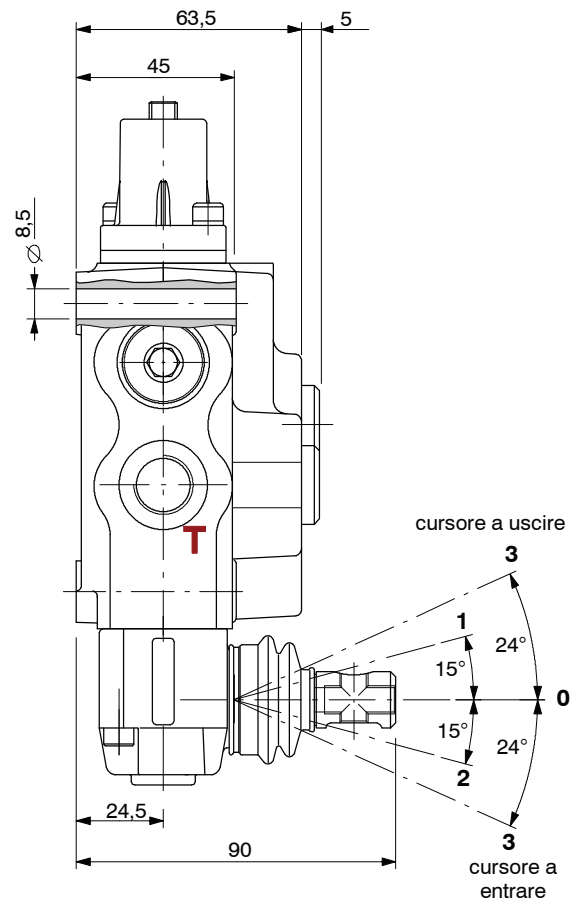
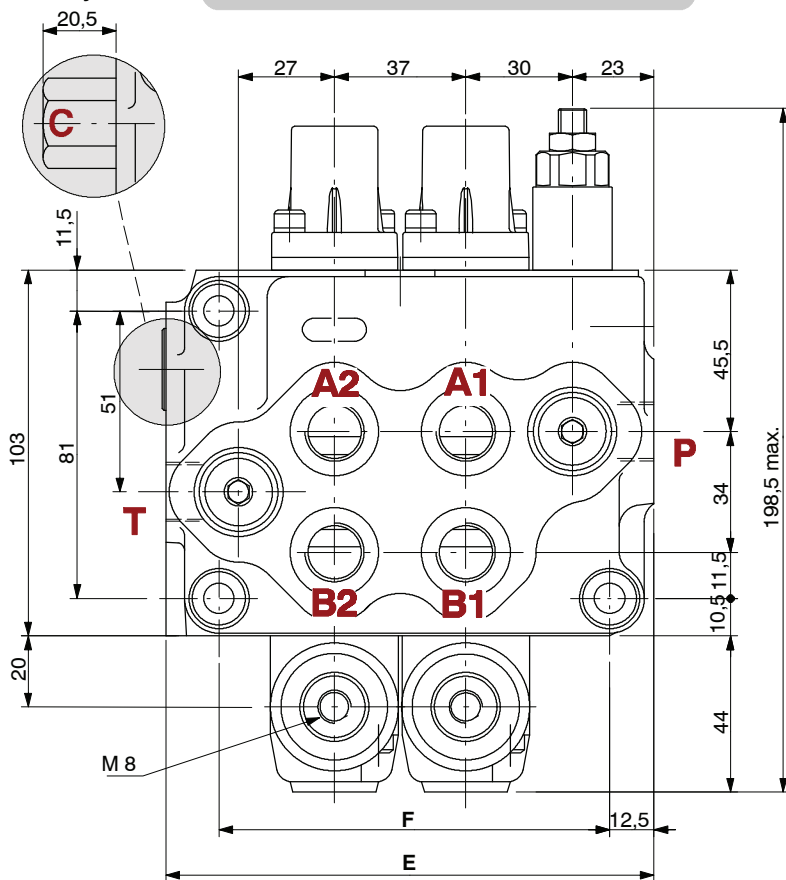
Lotto di produzione :

P05 = anno di produzione (2005)

00001 = numero progressivo

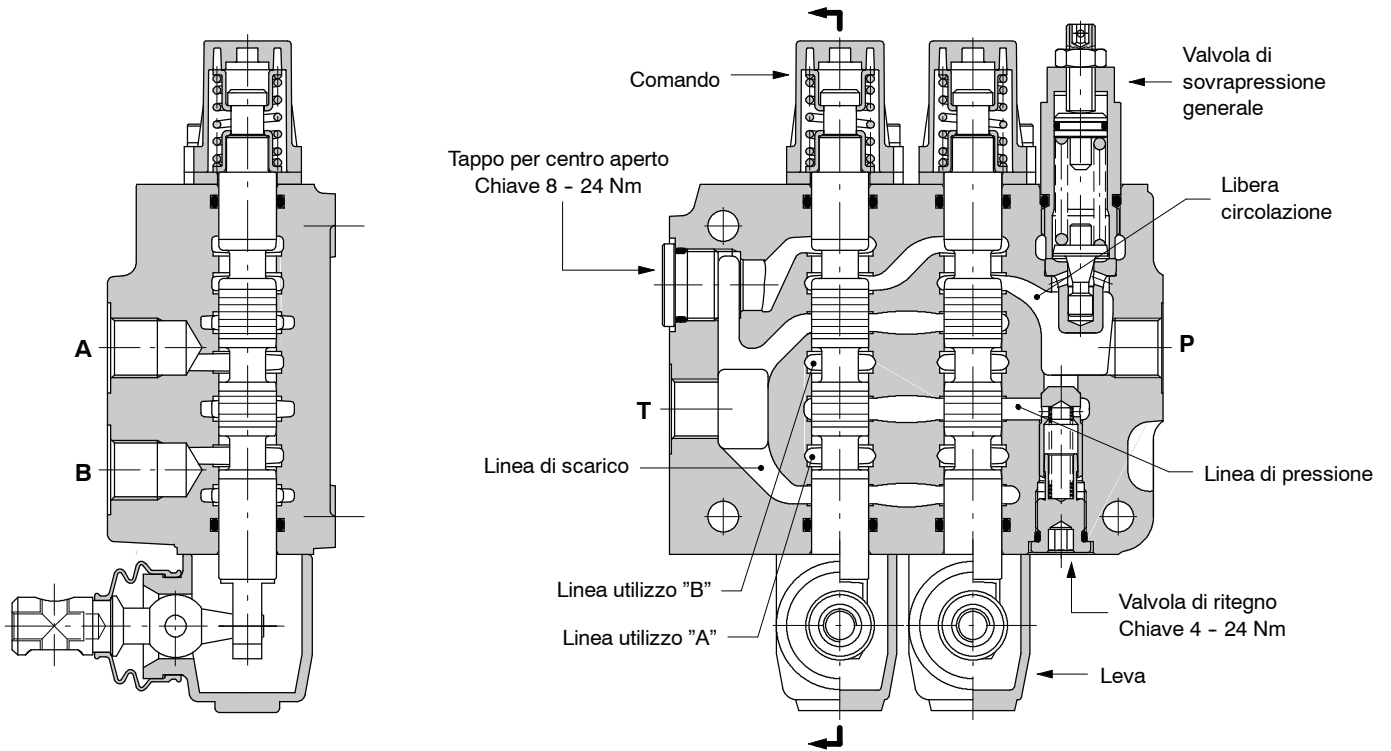
Codice

Carry-over

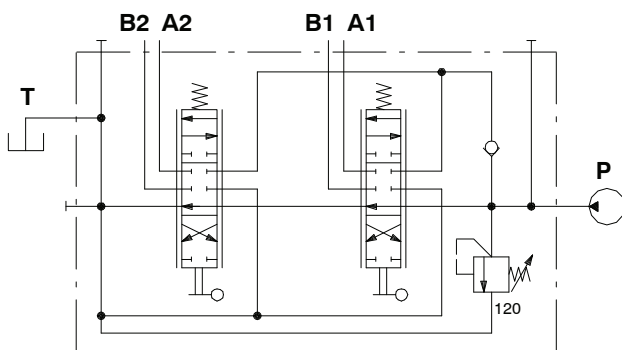


Parallelo

Esecuzione standard con ingresso e scarico laterali e centro aperto (configurazione AET).

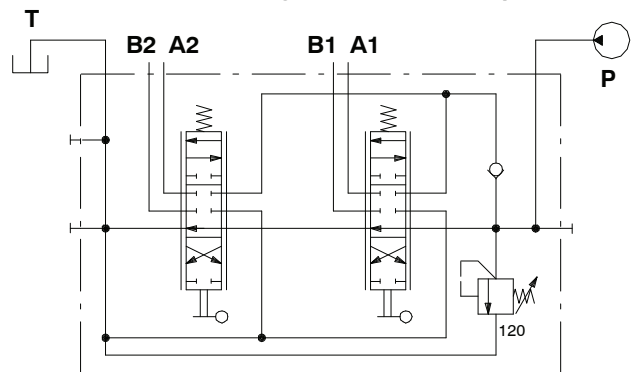


Esecuzione standard



Es.: SD5/2-P(JG3-120)/ED-18L/ED-18L/AET

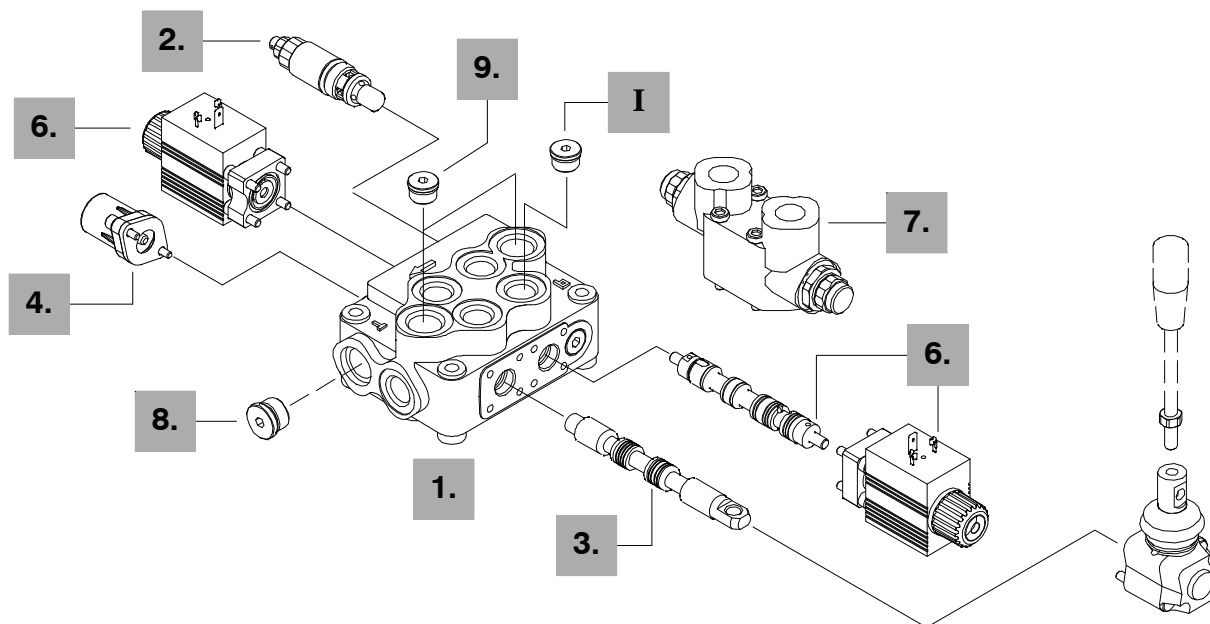
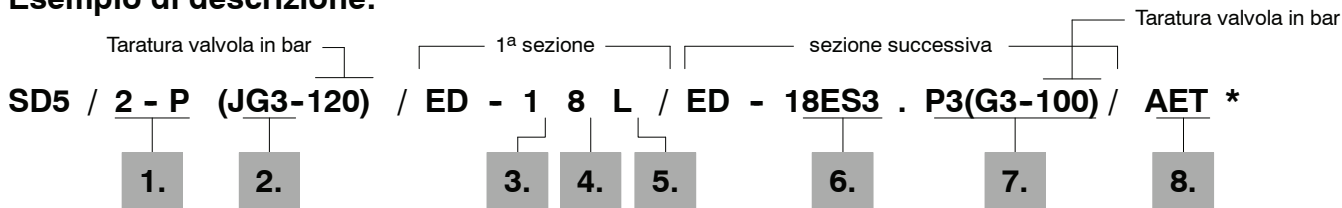
Esecuzione con ingresso e scarico superiori



Es.: SD5/2-P(JG3-120)/ED-18L/ED-18L/AET-PSA

Codici di ordinazione

Esempio di descrizione:



1. Kit corpo *

TIPO	CODICE	DESCRIZIONE
1-P	5KC1193000	Parallelo, 1 sezione
2-P	5KC1223000	Parallelo, 2 sezioni
3-P	5KC1243000	Parallelo, 3 sezioni
4-P	5KC1273000	Parallelo, 4 sezioni
5-P	5KC1313000	Parallelo, 5 sezioni
6-P	5KC1353000	Parallelo, 6 sezioni
7-P	5KC13E3000	Parallelo, 7 sezioni

Include corpo, guarnizioni e valvola di ritegno.

2. Valvola principale pag. 12

TIPO	CODICE	DESCRIZIONE
<u>VMD5: valvola di sovrappressione diretta tipo J</u>		
(JG2-63)	5KIT105412	Campo di regolazione da 40 a 63 bar taratura standard 63 bar
(JG3-120)	5KIT105413	Campo di regolazione da 50 a 200 bar taratura standard 120 bar
(JG4-220)	5KIT105414	Campo di regolazione da 160 a 315 bar taratura standard 220 bar

La taratura standard è riferita ad una portata di 10 l/min.

SV XTAP623282 Tappo sostituzione valvola

3. Cursori pag. 82

TIPO	CODICE	DESCRIZIONE
ED-1	3CU1210730	Doppio effetto, 3 posizioni con A e B chiusi in posizione centrale
ED-1B	3CU1222700	Doppio effetto, 3 posizioni con B a scarico in posizione centrale
ED-2	3CU1225730	Doppio effetto, 3 posizioni con A e B a scarico in posizione centrale
ED-2H	3CU1225790	Doppio effetto, 3 posizioni con A e B parzialmente a scarico in pos. centrale
ED-4	3CU1235700	Semplice effetto in B, 3 pos., A tappato; richiede tappo G3/8 (vedi particolare I)

Cursori speciali con comandi dedicati pag. 84

ED-5PY 3CU1245700 Doppio effetto, 4 pos., flottante in 4ª
posizione con cursore a uscire, con
valvola di ritegno

Cursori speciali con comandi standard pag. 85

ED-8F 3CU1261700 Doppio effetto, 3 pos., rigenerativo in 2ª
posizione con cursore a uscire

NOTA (*) - Codici riferiti alla filettatura BSP.

4. Kit comandi lato "A" pag. 86

TIPO	CODICE	DESCRIZIONE
8	5V08104000	Con ritorno a molla in posizione centrale
8D	5V08104200	Con ritorno a molla in posizione centrale e perno uscente con filettatura femmina M6 per doppio comando
8D2	5V08104220	Con ritorno a molla in pos. centrale e perno uscente M8 per doppio comando
8F2	5V08104101	Con ritorno a molla in posizione centrale e limitatore di corsa regolabile
19	5V19104000	A 2 posizioni, ritorno a molla in posizione centrale da posizione 1
20	5V19104000	A 2 posizioni, ritorno a molla in posizione centrale da posizione 2
9	5V09104010	Aggancio in pos.1 e ritorno a molla in posizione centrale
10	5V10104011	Aggancio in pos.2 e ritorno a molla in posizione centrale
11	5V11104000	Aggancio in posizione 1, centrale e 2
12	5V12104000	Aggancio nelle posizioni 1 e 2
15	5V15104000	A 2 posizioni, aggancio nelle posizioni 1 e centrale
16	5V16104000	A 2 posizioni, aggancio nelle posizioni 2 e centrale
9BZ	5V09204010	Aggancio in pos.1 e ritorno a molla in posizione centrale
10BZ	5V10204010	Aggancio in pos.2 e ritorno a molla in posizione centrale
11BZ	5V11204010	Aggancio in pos.1 e 2 e ritorno a molla in posizione centrale
8MG3	5V08104660	Con ritorno a molla in posizione centrale e microinterruttore in posizione 1 e 2
8P	5V08104701	Pneumatico ON/OFF
8EP3	5V08104735	Elettro-pneumatico ON/OFF a 12 VDC
	5V08104740	Elettro-pneumatico ON/OFF a 24 VDC
8ED3	5V08104350	Elettro-idraulico ON/OFF a 12 VDC
	5V08104351	Elettro-idraulico ON/OFF a 24 VDC

Comandi dedicati per cursori speciali pag. 96

13QN 5V13404020 A 4 pos. con ritorno a molla al centro e aggancio in 4^a pos.: **per cursore 5PY**

I Tappi sugli utilizzi *

TIPO	CODICE	DESCRIZIONE
G3/8	3XTAP722160	Per cursore a semplice effetto tipo 3

5. Kit comandi lato "B" pag. 39

TIPO	CODICE	DESCRIZIONE
L	5LEV105000	Leva standard
LM10	5LEV205000	Leva con filetto per asta M10
LF1	5LEV105102	Con limitatore di corsa regolabile
LEB	5LEV605000	Leva di sicurezza verticale
LUP	5LEV805005	Leva di sicurezza orizzontale
SLP	5COP105000	Senza leva con flangia antipolvere
SLC	5COP205000	Senza leva con cappello di protezione
TQ	5TEL105110	Collegamento a cavo
LCB	5CLO205100	Cloche per azionamento di n.2 sezioni

6. Comandi completi pag. 44

Comando idraulico proporzionale tipo **8IM** a solenoide ON/OFF tipo **8ES**.

7. Valvole secondarie pag. 100

Di sovrapressione, antiurto, di blocco pilotate e regolatrici di flusso compensate.

8. Opzioni sullo scarico pag. 97

TIPO	CODICE	DESCRIZIONE
AET	XTAP623170	Tappo per centro aperto
AEK	3XTAP522282	Tappo per centro chiuso
AE	3XGIU522460*	Giunzione carry-over G3/8
AET-L	XCAR405300	Valvola di messa a scarico a pilotaggio idraulico
AET-LT	XTAP523370	Predisposto per valvola di messa a scarico; sede tappata

Valvole di messa a scarico a comando elettrico:

Per elenco delle valvole e bobine disponibili vedere pagina 98.

9. Selezione ingresso e scarico* pag. 79

TIPO	CODICE	DESCRIZIONE
PSL	3XTAP722160	Laterali; richiede n.2 tappi G 3/8: esecuzione standard da omettere in descrizione
PSA	3XTAP722160	Superiori; richiede n.2 tappi G 3/8

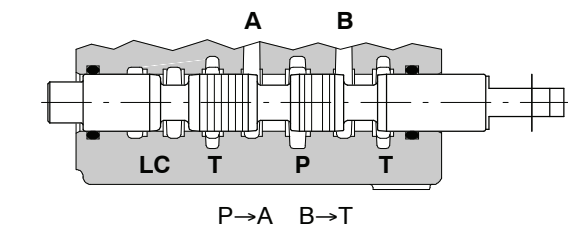
II Aste leva opzionali

TIPO	CODICE	DESCRIZIONE
AL01/M8x120	170011012	Per leva L: altezza 120 mm
AL01/M10x150	170012015	Per leva LM10: altezza 150 mm
AL08/M12x150	170013115	Per cloche LCB: altezza 150 mm

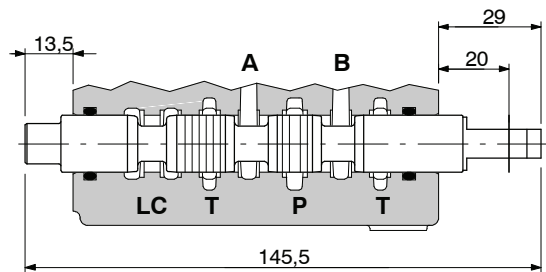
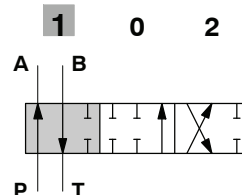
Cursori

Tipo ED-1

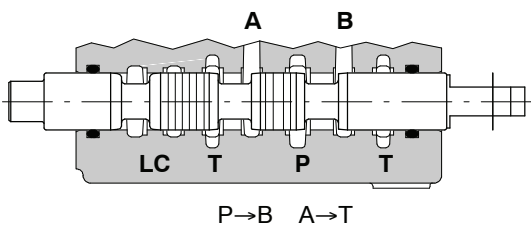
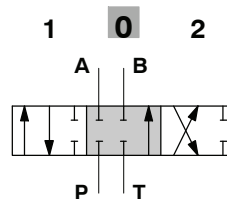
Per esigenze particolari è disponibile il cursore 1CEX codice 3CU1210780 per portate fino a 15 l/min.



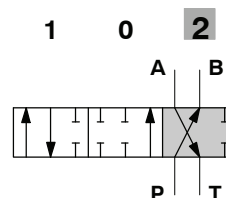
▶ corsa + 5,5 mm



P-A-B-T chiusi, libera circolazione aperta (LC)

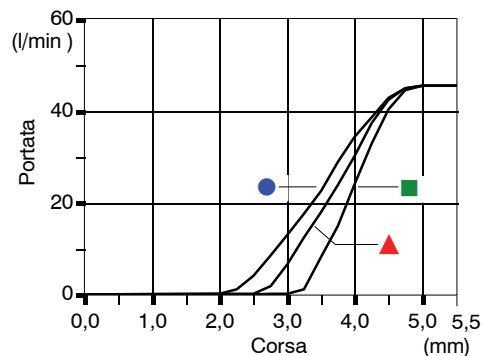


◀ corsa - 5,5 mm

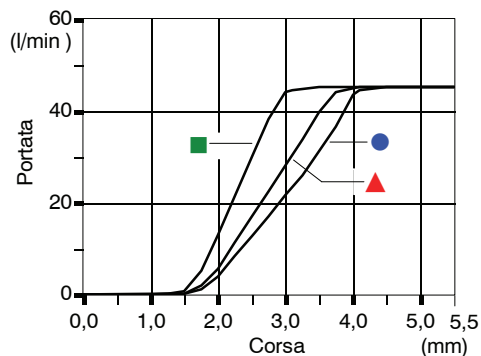


Curve caratteristiche

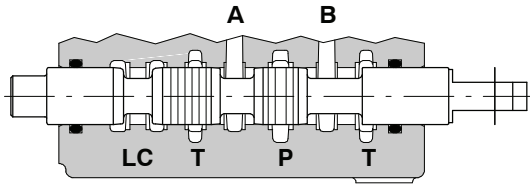
Sensibilità cursore P → A(B)



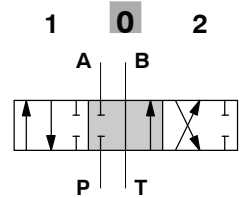
Sensibilità cursore A(B) → T



Tipo ED-1B

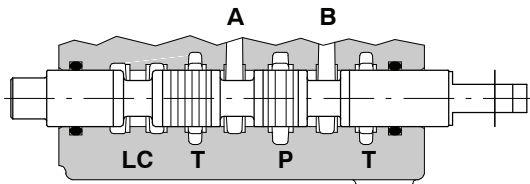


(1) ▶ + 5,5 mm
 ◀▶ (0)
 - 5,5 mm ◀ (2)

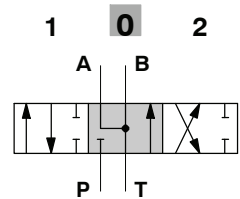


P-A chiusi, B→T, libera circolazione (LC) aperta

Tipo ED-2

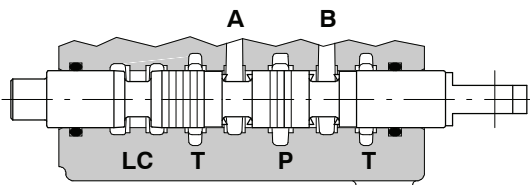


(1) ▶ + 5,5 mm
 ◀▶ (0)
 - 5,5 mm ◀ (2)

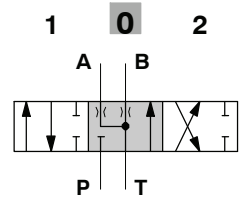


P chiusa, A-B→T, libera circolazione (LC) aperta

Tipo ED-2H



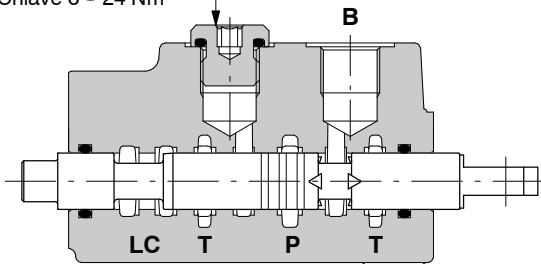
(1) ▶ + 5,5 mm
 ◀▶ (0)
 - 5,5 mm ◀ (2)



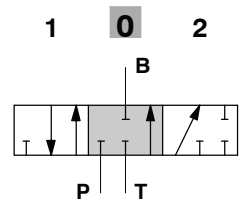
P chiusa, A-B parzialmente in T,
 libera circolazione (LC) aperta

Tipo ED-4

Utilizzo A tappato
 Chiave 6 - 24 Nm



(1) ▶ + 5,5 mm
 ◀▶ (0)
 - 5,5 mm ◀ (2)

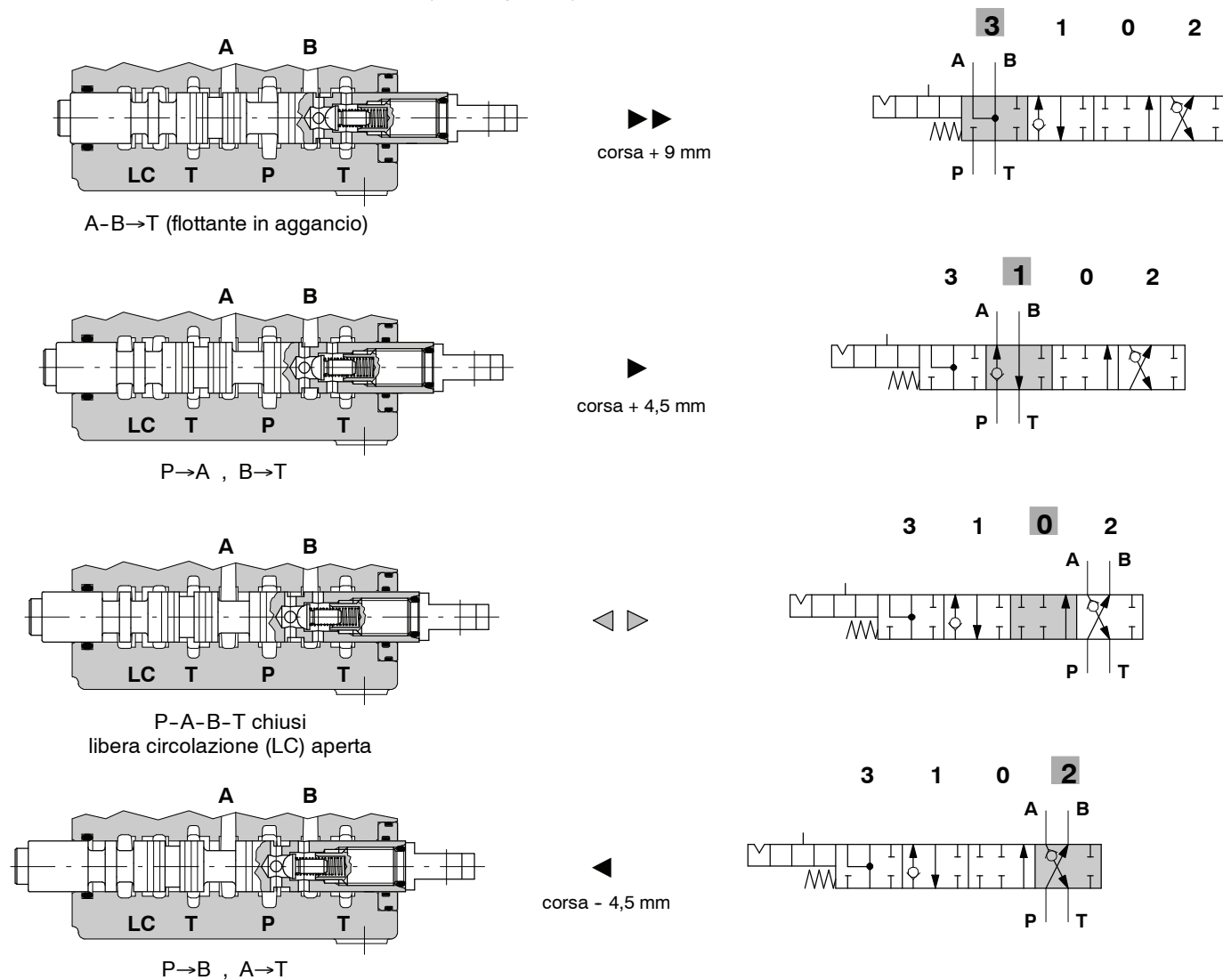


P-A-T chiusi, libera circolazione (LC) aperta

Cursori

Tipo ED-5PY

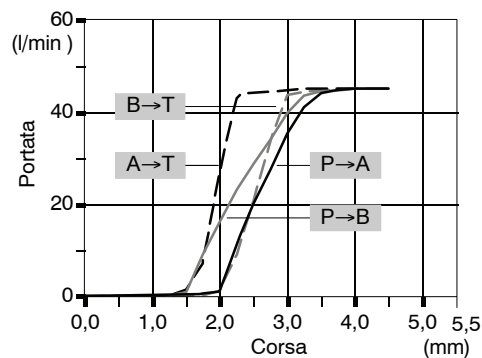
Necessita di corpo con lavorazioni aggiuntive: per informazioni contattare il Servizio Commerciale.
Da abbinare unicamente al comando 13QN (vedi pagina 96).



Curve caratteristiche

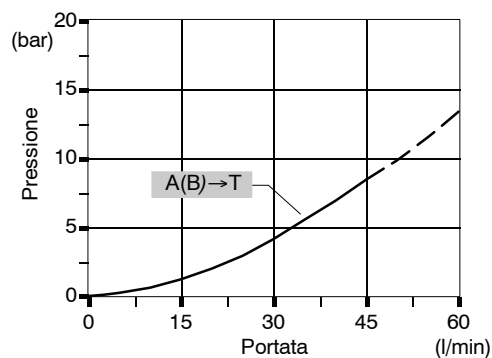
Sensibilità cursore

$Q_{in} = 45 \text{ l/min} / P_{(sulle bocche)} = 100 \text{ bar}$



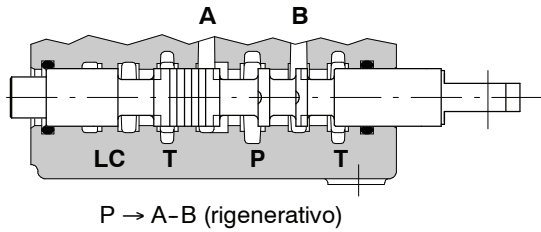
Perdita di carico in posizione 3

(in ultima sezione)

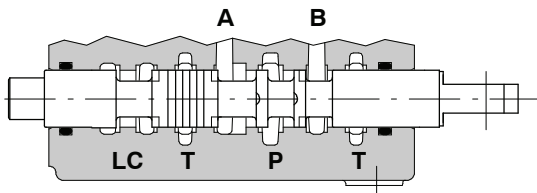
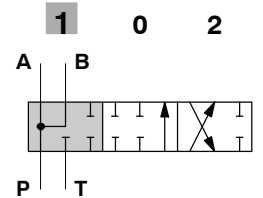


Tipo ED-8F

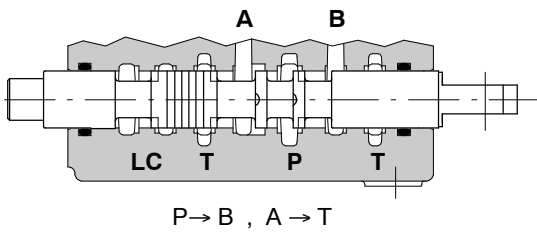
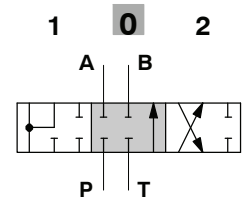
Necessita di corpo con lavorazioni aggiuntive: per informazioni contattare il Servizio Commerciale.



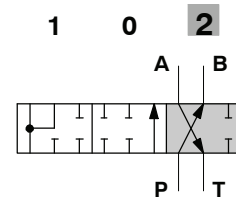
▶ corsa + 5,5 mm



◀ ▶



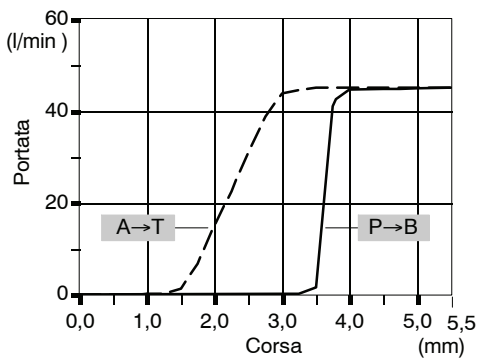
◀ corsa - 5,5 mm



Curve caratteristiche

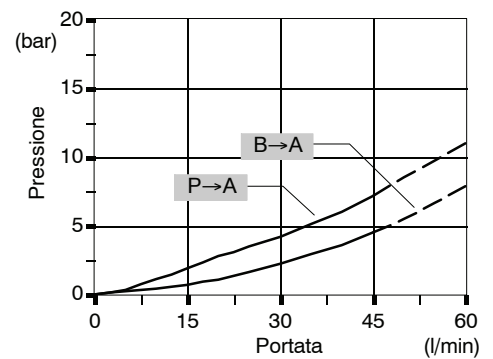
Sensibilità cursore

$Q_{in} = 45 \text{ l/min} / P_{(sulle\ bocche)} = 100 \text{ bar}$



Perdita di carico in posizione 1

(in prima sezione)



Kit comandi lato "A"

Con ritorno a molla al centro

Kit 8

Fornito con molla standard tipo D (vedi diagramma forza-corsa).

Disponibile con molla più tenera tipo C (kit comando **8MC** codice: **5V08204000**) o più rigida tipo E (kit comando **8ME** codice: **5V08404000**).

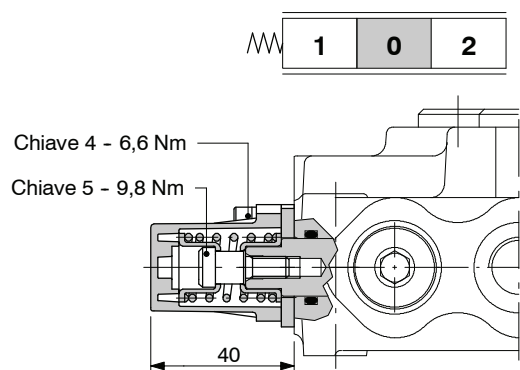
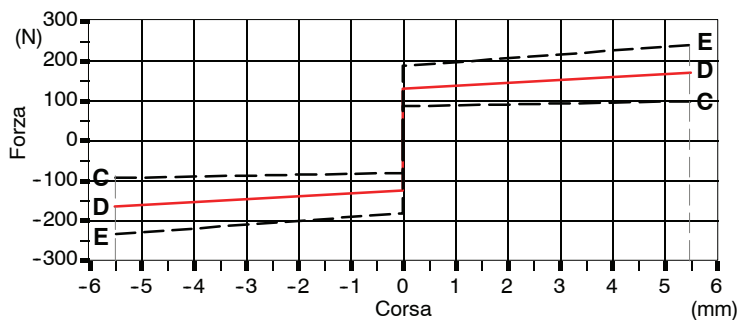
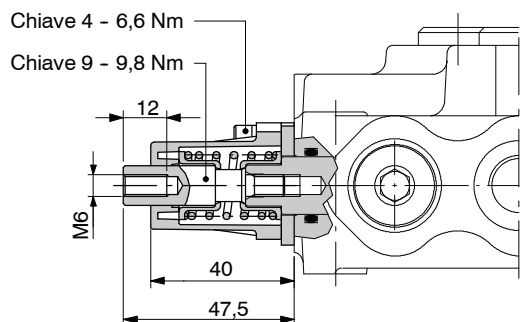


Diagramma forza-corsa

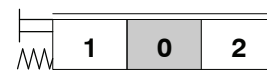
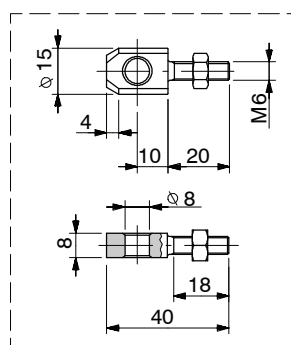


Kit 8D

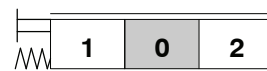
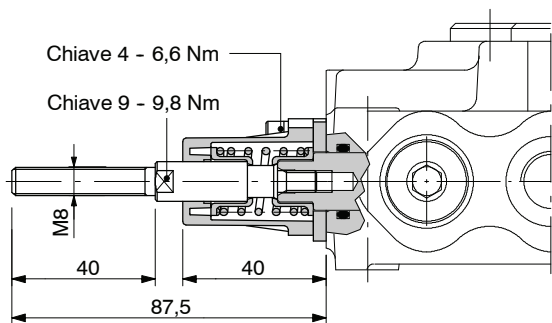
Su richiesta il nasello codice **XPER315400**, da avvitare sul perno.



Nasello su richiesta

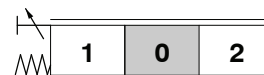
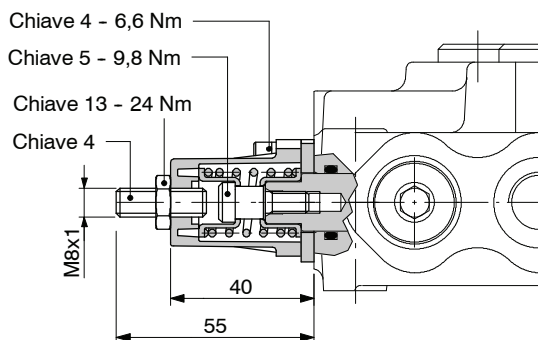


Kit 8D2



Con ritorno a molla al centro

Kit 8F2



Kit 19

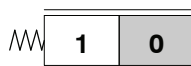
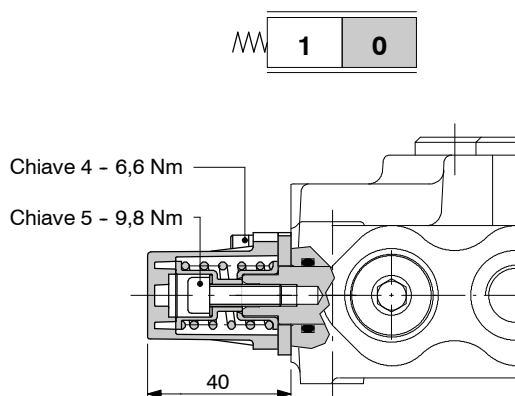
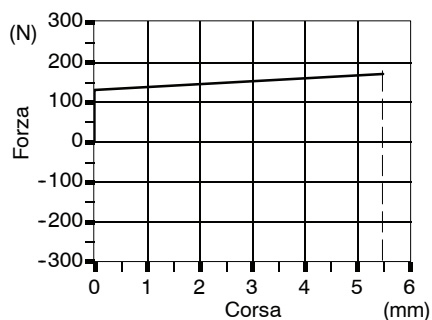


Diagramma forza-corsa



Kit 20

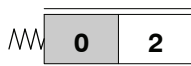
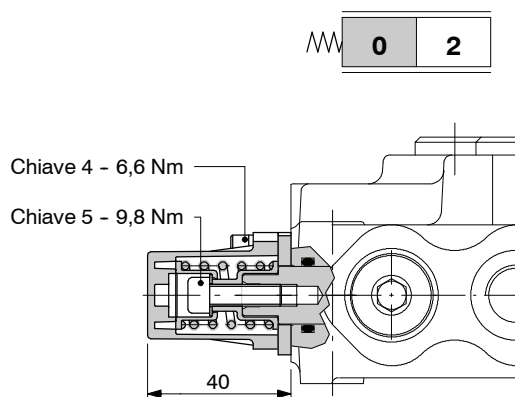
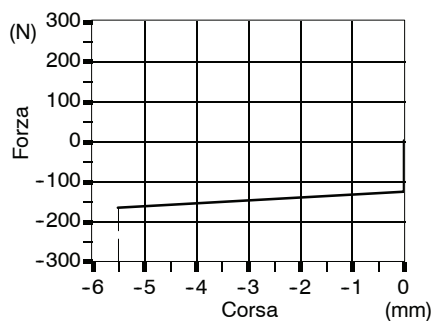


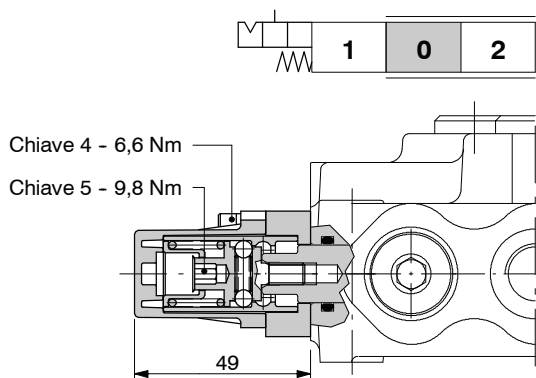
Diagramma forza-corsa



Kit comandi lato "A"

Con ritenute

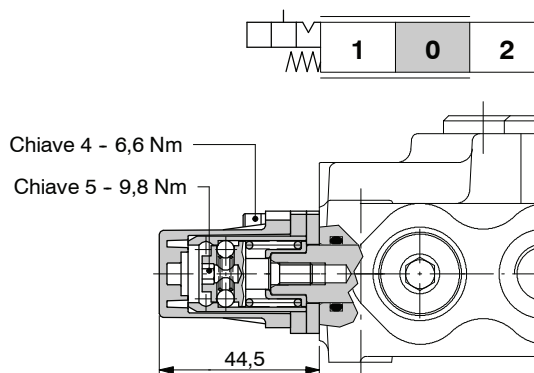
Kit 9



Dati tecnici

Forza di aggancio (da pos. 0 a 1) ... : 150 N ±10%
 Forza di sgancio (da pos. 1 a 0) ... : 140 N ±10%

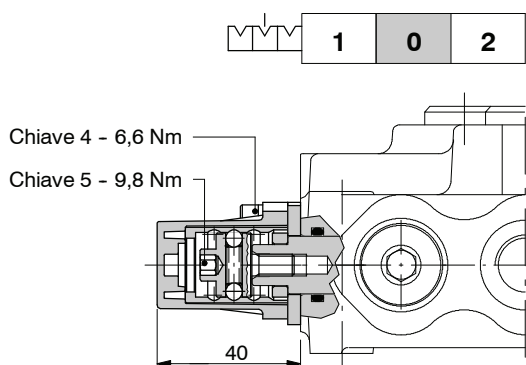
Kit 10



Dati tecnici

Forza di aggancio (da pos. 0 a 2) ... : 150 N ±10%
 Forza di sgancio (da pos. 2 a 0) ... : 140 N ±10%

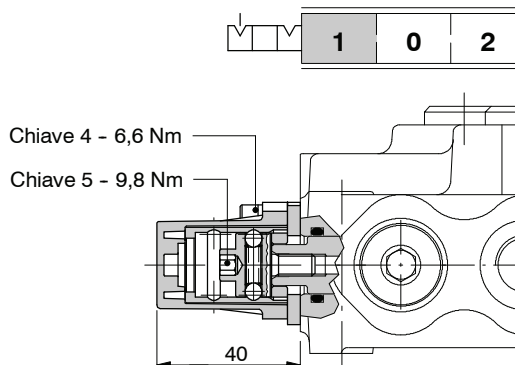
Kit 11



Dati tecnici

Forze di aggancio e sgancio ... : 120 N ±10%

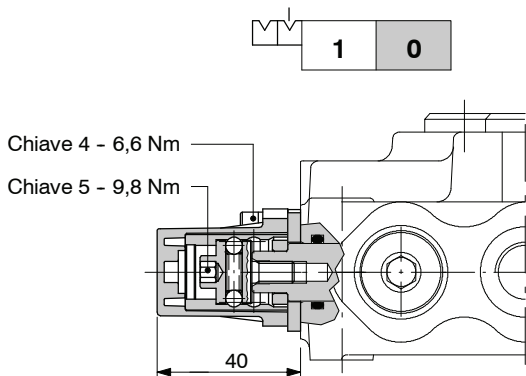
Kit 12



Dati tecnici

Forza di aggancio e sgancio ... : 100 N ±10%

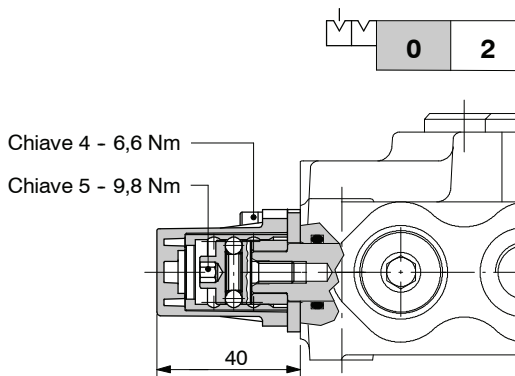
Kit 15



Dati tecnici

Forza di aggancio e sgancio ... : 100 N ±10%

Kit 16

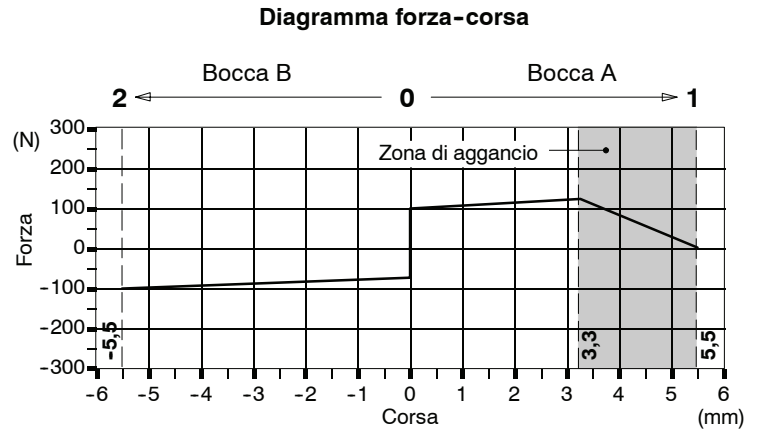
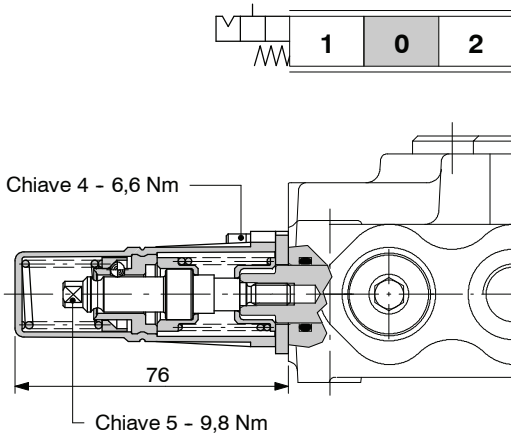


Dati tecnici

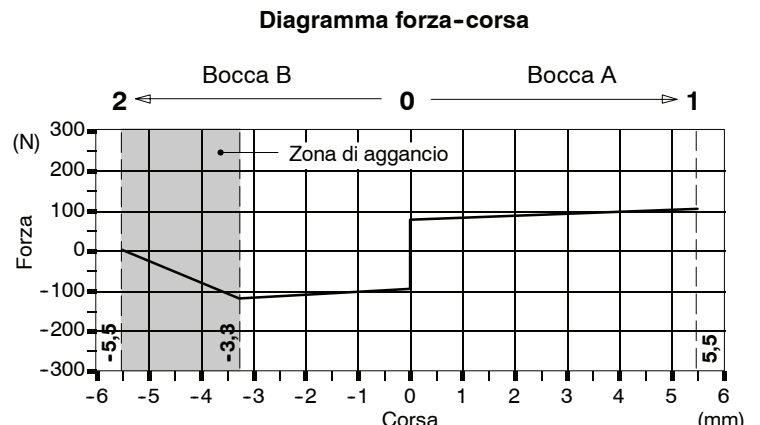
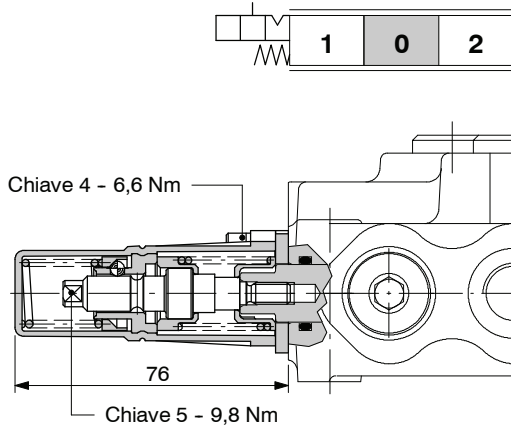
Forza di aggancio e sgancio ... : 100 N ±10%

Con ritenute e molla di richiamo al centro da entrambe le direzioni

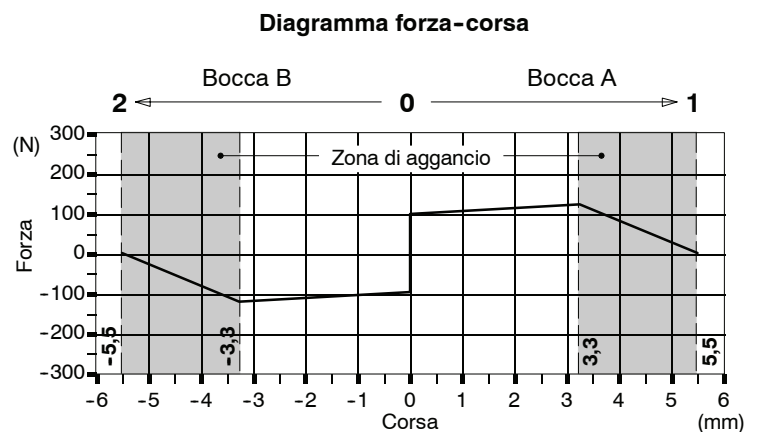
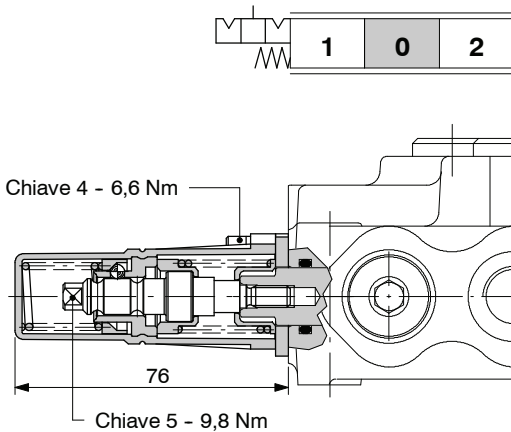
Kit 9BZ



Kit 10BZ



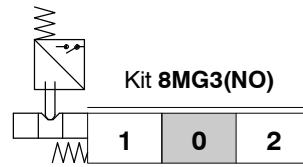
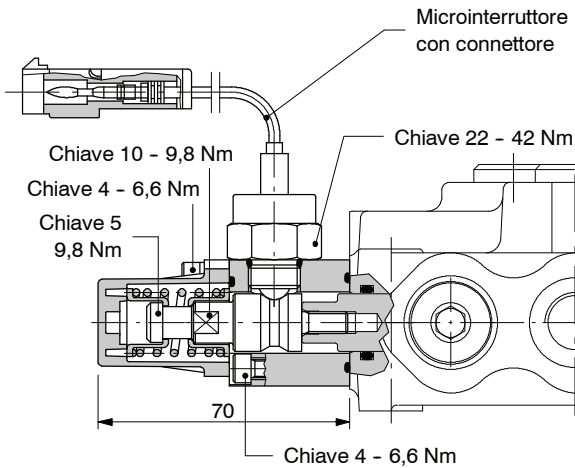
Kit 11BZ



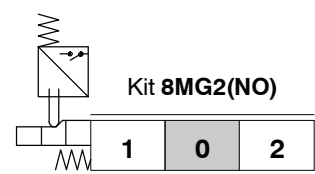
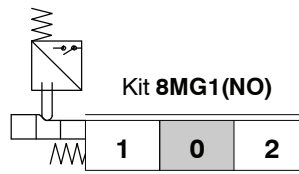
Kit comandi lato "A"

Con microinterruttore tipo 8MG3(NO)

Con ritorno a molla in posizione centrale e microinterruttore con contatto in chiusura in entrambe le direzioni di movimento. Disponibile anche in configurazione **8MG1(NO)** (micro operante in posizione 1) e **8MG2(NO)** (micro operante in posizione 2): le dimensioni sono le stesse dell'esecuzione 8MG3; le stesse configurazioni sono realizzabili anche con contatto normalmente chiuso (NC).



Altre configurazioni



CODICI COMANDI COMPLETI

Contatto	TIPO COMANDO			Connettore di accoppiamento
	8MG3	8MG2	8MG1	
NO	5V08104660	5V08104680	5V08104670	C07 vedi pagina 129

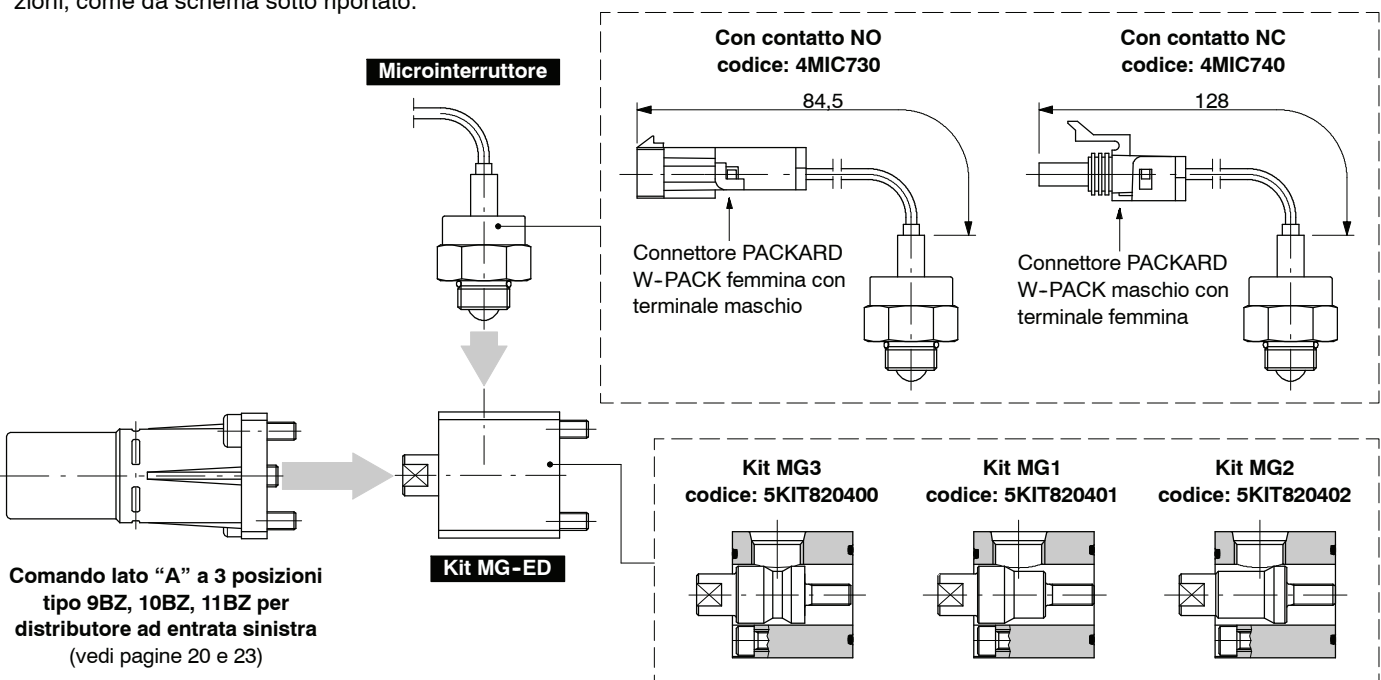
Dati tecnici

MICROINTERRUTTORE

Vita meccanica : 5x10⁵ cicli
 Vita elettrica (carico resistivo) : 10⁵ cicli - 7A / 13,5VDC
 : 5x10⁴ cicli - 10A / 12VDC
 : 5x10⁴ cicli - 3A / 28VDC
 Grado di protezione connettore: IP67

Ulteriori configurazioni e particolari di ricambio

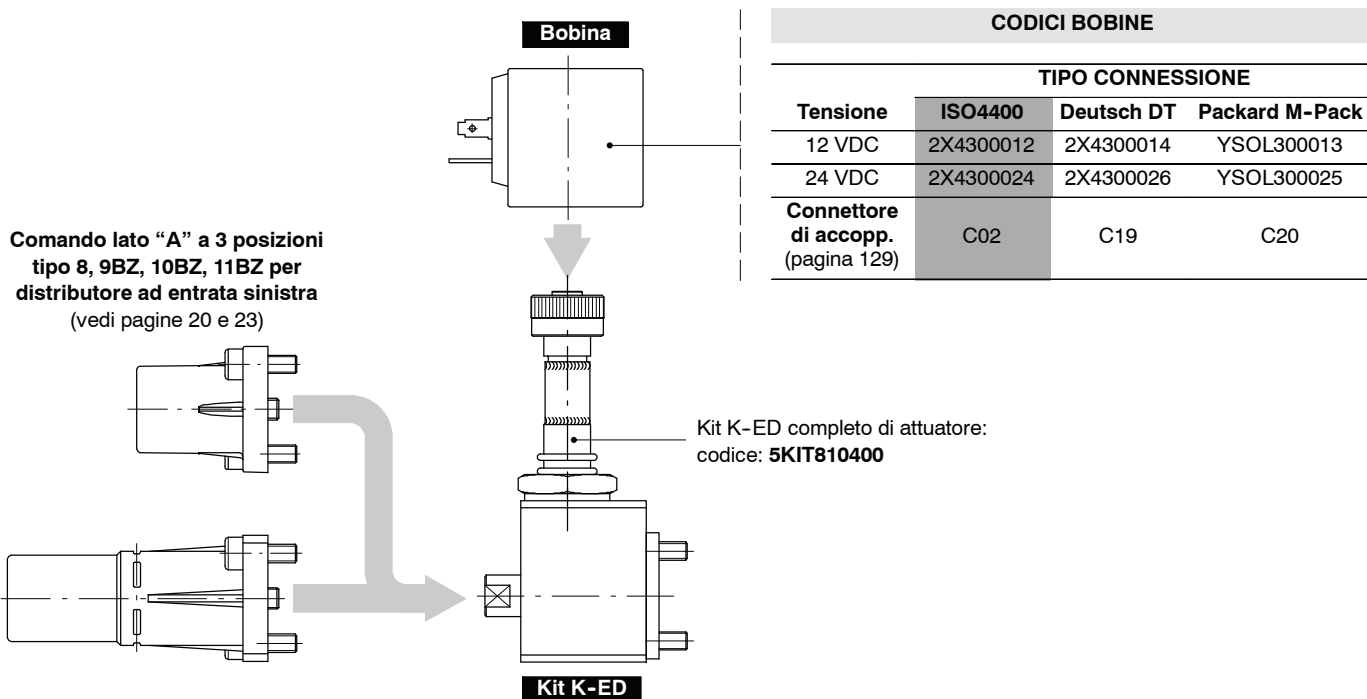
E' possibile ottenere ulteriori configurazioni del comando completo, combinando kit MG, microinterruttori e comando lato "A" a 3 posizioni, come da schema sotto riportato.



Con blocco elettromeccanico

E' possibile ottenere diverse configurazioni con il blocco elettromeccanico, combinando l'apposito kit K-ED (per distributore ad entrata destra), bobine e i comandi lato "A" a 3 posizioni per distributore ad entrata sinistra, come da schema sotto riportato.

Per informazioni contattare il Servizio Commerciale.



Dati tecnici

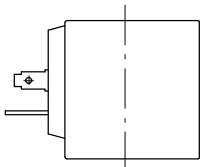
ATTUATORE

Corsa nucleo : 3,5 mm

BOBINA

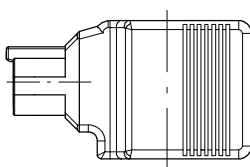
Dipendenti dal modello: vedi caratteristiche seguenti

Bobina con connessione ISO4400



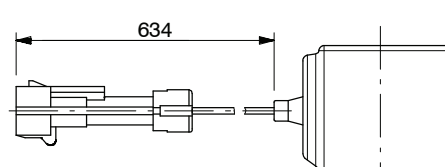
Tolleranza tensione nom. : $\pm 10\%$
 Potenza nominale : 18 W
 Corrente nominale : 1,58 A - 12 VDC
 : 0,81 A - 24VDC
 Isolamento bobina : Classe F
 Grado di protezione : IP65
 Inserzione : 100%

Bobina con connessione Deutsch DT



Tolleranza tensione nom. : $\pm 10\%$
 Potenza nominale : 22 W
 Corrente nominale : 1,9 A - 12 VDC
 : 0,95 A - 24VDC
 Isolamento bobina : Classe H
 Grado di protezione : IP67
 Inserzione : 100%

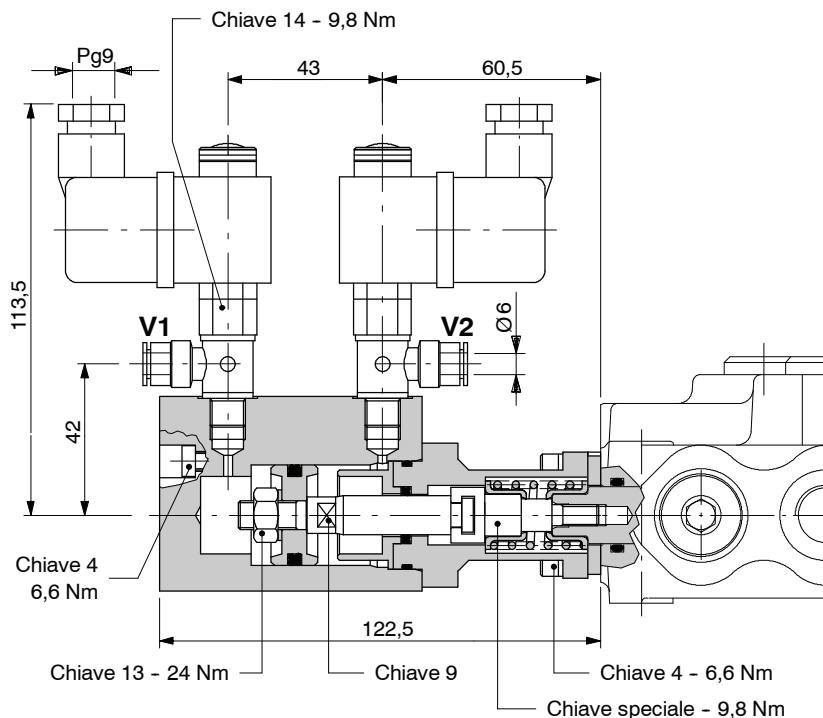
Bobina con connessione Packard M-Pack



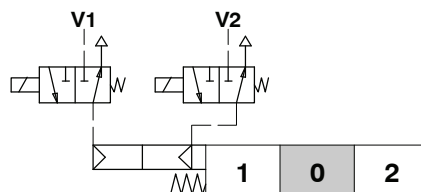
Tolleranza tensione nom. : $\pm 10\%$
 Potenza nominale : 18 W
 Corrente nominale : 1,58 A - 12 VDC
 : 0,81 A - 24VDC
 Isolamento bobina : Classe F
 Grado di protezione : IP67
 Inserzione : 100%

Kit comandi lato "A"

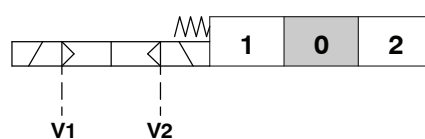
Comando elettropneumatico ON/OFF tipo 8EP3



Simbolo dettagliato



Simbolo semplificato



CODICI COMANDI COMPLETI

Tensione	TIPO CONNESSIONE	
	ISO6952	Fili uscenti
	TIPO COMANDO	
	8EP3	8EP35
12 VDC	5V08104735	5V08104736
24 VDC	5V0810740	5V08104741
Connettore di accoppiamento (pagina 129)	C01 (compreso)	/

CODICI BOBINE DI RICAMBIO

Tensione	TIPO CONNESSIONE	
	ISO6952	Fili uscenti *
12 VDC	2X4000013	2XB1000120000
24 VDC	2X4000025	2XB1000240000

* E' possibile cablare connettori a richiesta: contattare il Servizio Commerciale

Dati tecnici

COMANDO

Pressione di pilotaggio : 6 bar (max.10)

BOBINE

Tolleranza sulla tensione nominale . . : $\pm 10\%$

Potenza nominale : 8 W

Corrente nominale : 0,67 A - 12 VDC

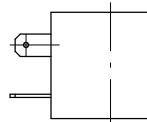
Corrente nominale : 0,33 A - 24VDC

Isolamento bobina : Classe F

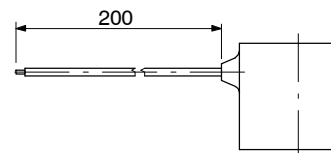
Grado di protezione : in relazione al tipo di
connettore utilizzato

Inserzione : 100%

**Bobina con
connessione ISO6952**
(grado di protezione: IP65)

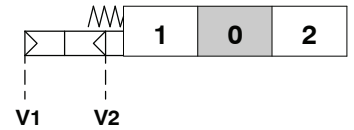
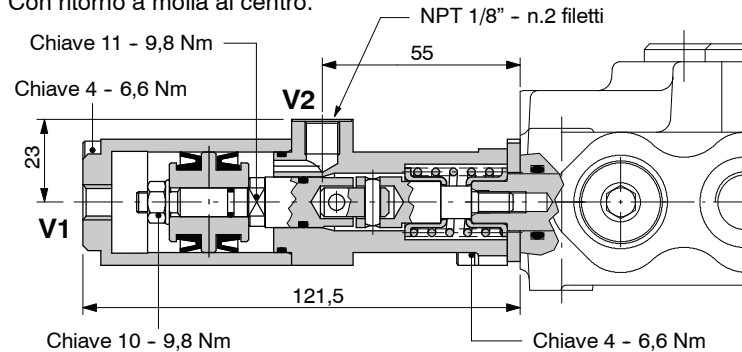


Bobina con fili uscenti
(grado di protezione: IP65)



Comando pneumatico ON/OFF tipo 8P

Con ritorno a molla al centro.

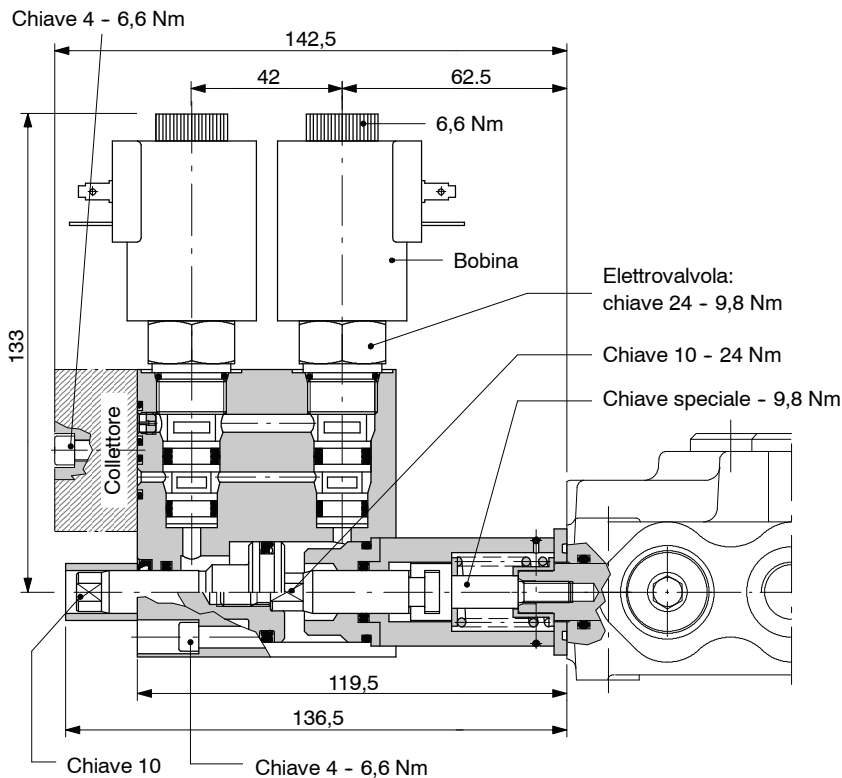


Dati tecnici

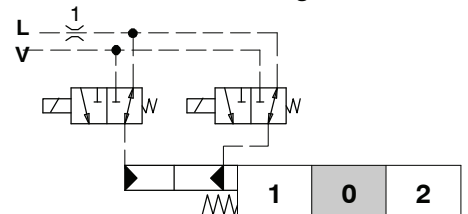
Pressione di pilotaggio : da 5,5 a 10 bar

Comando elettroidraulico ON/OFF tipo 8ED3

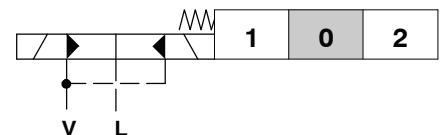
Con pilotaggio e drenaggio esterni.



Simbolo dettagliato



Simbolo semplificato



Dati tecnici

COMANDO

Pressione di pilotaggio : min. 10 bar

..... : max. 50 bar

Contropressione sul drenaggio L : max. 25 bar

BOBINE

Tolleranza sulla tensione nominale: ±10%

Potenza nominale : 21 W

Corrente nominale : 1,75 A - 12 VDC

..... : 0,87 A - 24VDC

Isolamento bobina : Classe F

Grado di protezione : in relazione al tipo di
connettore utilizzato

Inserzione : 100%

CODICI COMANDI COMPLETI

	TIPO CONNESSIONE			
	ISO4400	AMP JPT		Deutsch DT
		senza diodo	con diodo	
	SIGLA COMANDO			
Tensione	8ED3	8ED32	8ED32D	8ED34
12 VDC	5V080104350	5V08104250	5V08104280	5V08104450
24 VDC	5V08104351	5V08104251	5V08104281	5V08104451
Connettore di accoppiamento (pagina 129)	C02	C08	C08	C19

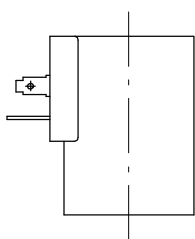
Kit comandi lato "A"

Comando elettroidraulico ON/OFF tipo 8ED3

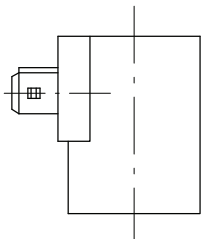
CODICI BOBINE DI RICAMBIO

Tensione	TIPO CONNESSIONE			
	ISO4400	AMP JPT		Deutsch DT
		senza diodo	con diodo	
12 VDC	2XB1400121100	2XB1400121200	2XB1400121210	2XB1400120400
24 VDC	2XB1400241100	2XB1400241200	2XB1400241210	2XB1400240400

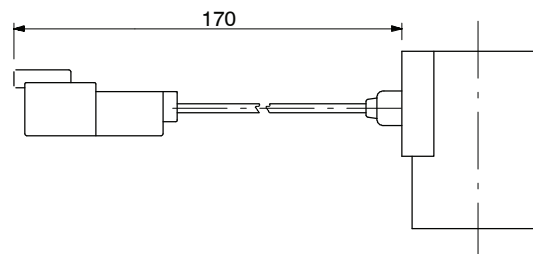
Bobina con
connessione ISO4400
(grado di protezione: IP65)



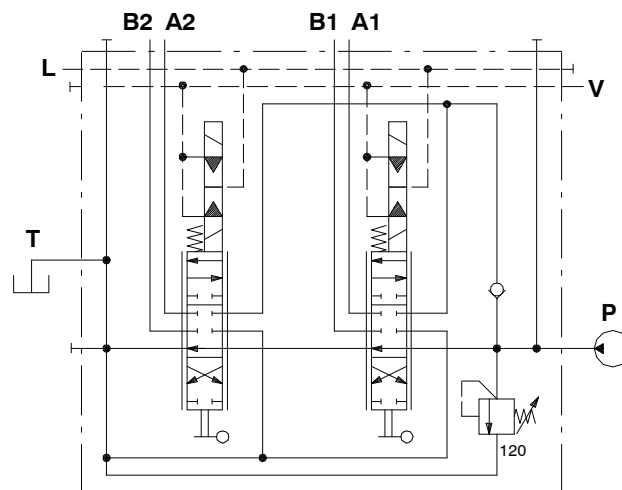
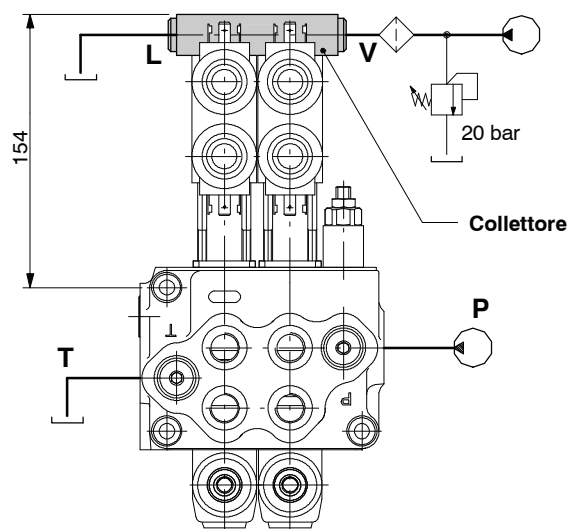
Bobina con
connessione AMP JPT
(grado di protezione: IP65)



Bobina con connessione Deutsch DT
(grado di protezione: IP67)



Kit collettore per pilotaggio e drenaggio esterni



CODICI KIT COLLETTORE

Tipo	Codice *	Descrizione
KE1S0	5KE1S00030	Kit per una sezione
KE2S0	5KE2S00230	Kit per 2 sezioni
KE3S0	5KE3S00230	Kit per 3 sezioni
KE4S0	5KE4S00230	Kit per 4 sezioni
KE5S0	5KE5S00230	Kit per 5 sezioni
KE6S0	5KE6S00230	Kit per 6 sezioni

(*) I codici sono riferiti alla filettatura BSP

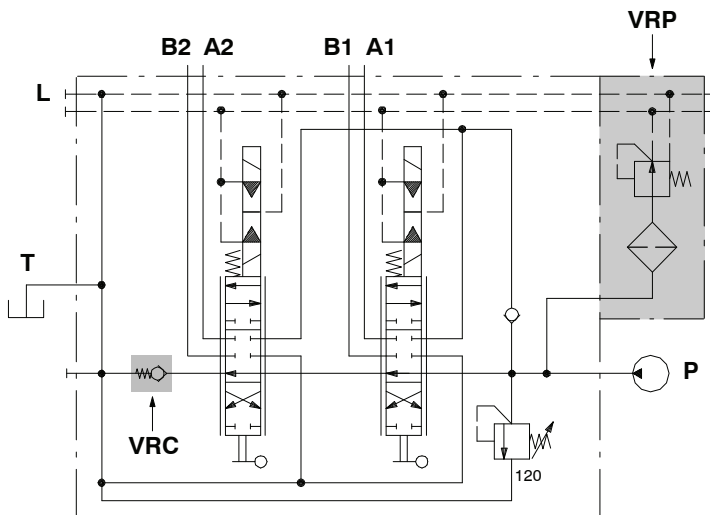
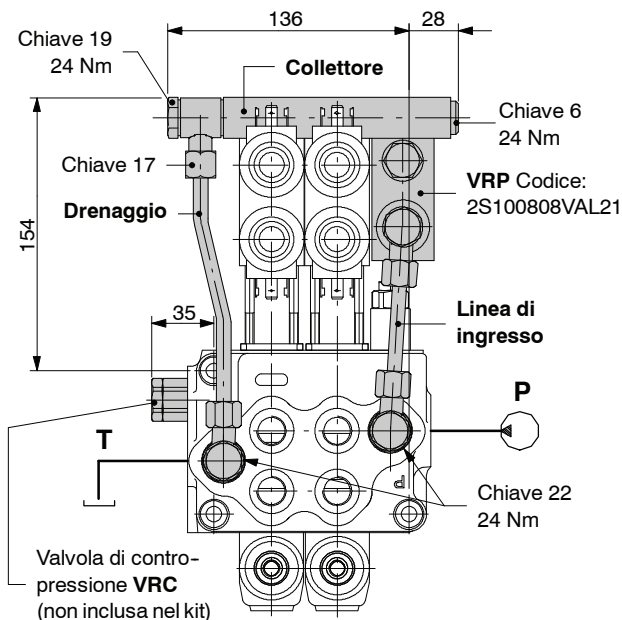
Esempio di descrizione:

SD5/2-P(JG3-120)/ED-18ED3L/ED-18ED3L/AET-
KE2S0-24VDC

Comando elettroidraulico ON/OFF tipo 8ED3

Kit collettore con linee di pilotaggio e drenaggio

Il kit è composto da un collettore, una valvola riduttrice di pressione **VRP** e relativi tubi di collegamento.



Esempio di descrizione:

SD5/2-P(JG3-120)/ED-18ED3L/ED-18ED3L/
VRC-KE2R3-24VDC

Dati tecnici

VALVOLA VRP

- Pressione in uscita : 20 bar
- Portata massima : 8 l/min
- Filtratura : 80 µ

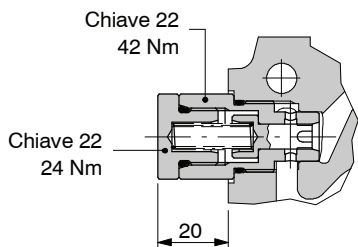
CODICI KIT COLLETTORE

Tipo	Codice *	Descrizione
KE1R0	5KE1R30230	Kit per una sezione
KE2R0	5KE2R30230	Kit per 2 sezioni
KE3R0	5KE3R30230	Kit per 3 sezioni
KE4R0	5KE4R30230	Kit per 4 sezioni
KE5R0	5KE5R30230	Kit per 5 sezioni
KE6R0	5KE6R30230	Kit per 6 sezioni

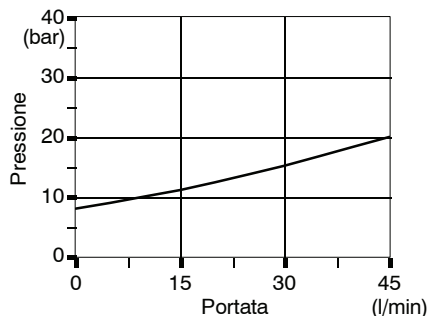
(*) I codici sono riferiti alla filettatura BSP

Valvola VRC : codice X003600010

Viene montata sulla linea della libera circolazione per creare la pressione di pilotaggio necessaria alla movimentazione del pistone del comando.



Perdita di carico P→T



Kit comandi lato "A"

Comandi dedicati per cursori speciali

Kit 13QN

Aggancio in 4ª posizione con leva a spingere (cursore in uscita): disponibile per cursore tipo **ED-5PY** (vedi pagina 84).

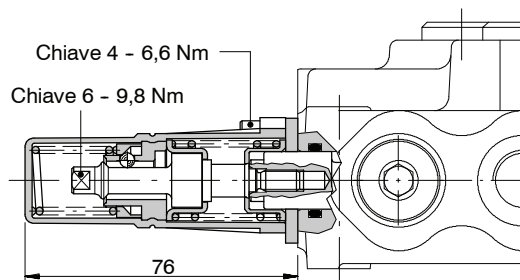
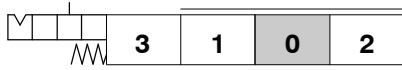
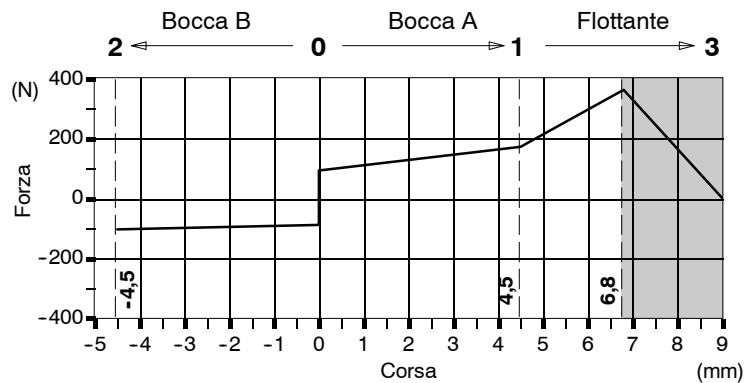


Diagramma forza-corsa



Zona di aggancio

Forza di aggancio: 360 N \pm 10%

Forza di sgancio: 390 N \pm 10%

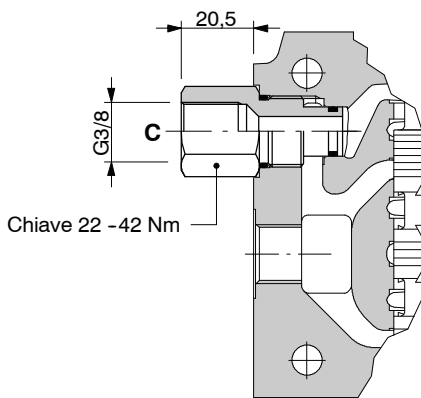
Possibilità di circuito con centro aperto, centro chiuso e continuazione della linea di pressione (carry-over).

Sono anche disponibili valvole di messa a scarico: quest'ultime richiedono corpo speciale con cavità apposita sulla bocca di scarico laterale, lo scarico T deve essere superiore.

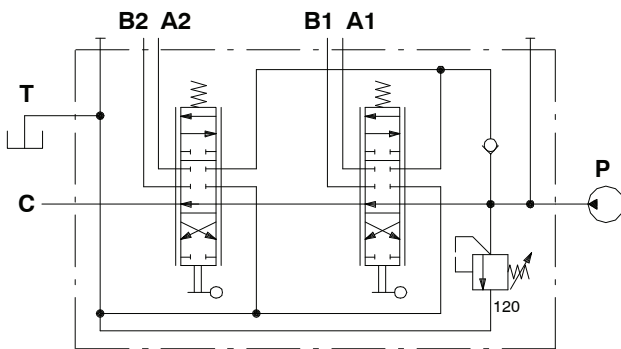
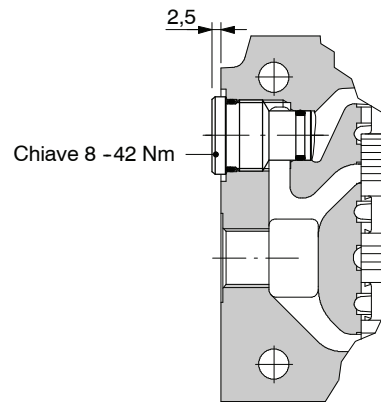
AET: centro aperto (standard)

Vedi pagina 79.

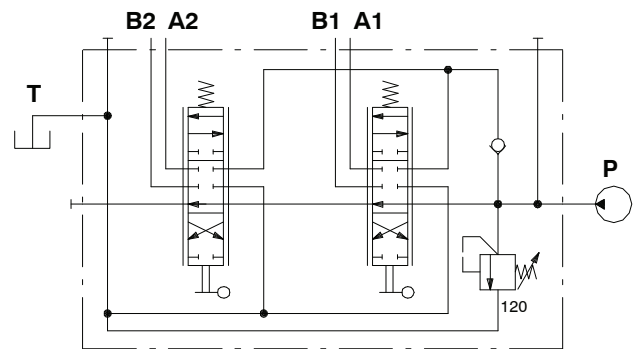
AE: con carry-over



AEK: centro chiuso



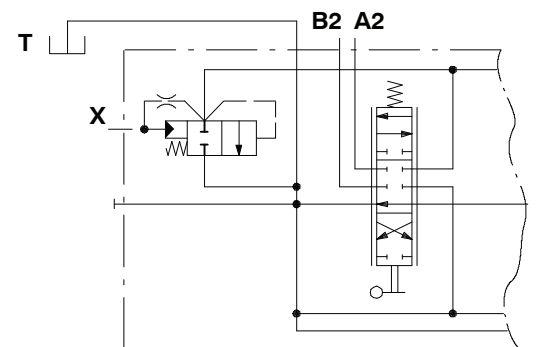
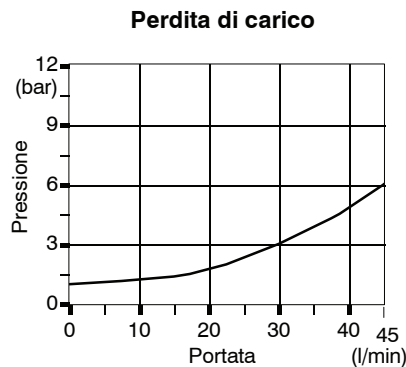
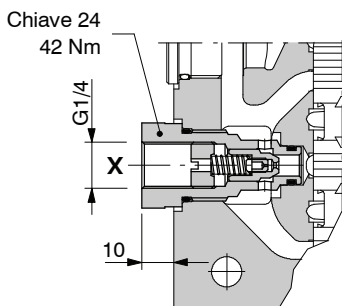
Es: SD5/2-P(KG3-120)/ED-18L/ED-18L/AE



Es: SD5/2-P(KG3-120)/ED-18L/ED-18L/AEK

Con valvola di messa a scarico a pilotaggio idraulico L

Per ragioni di sicurezza la valvola viene fornita con bocca di pilotaggio tappata.



Es.: SD5/2-P(JG3-120)/ED-18L/ED-18L/AET-L

Dati tecnici

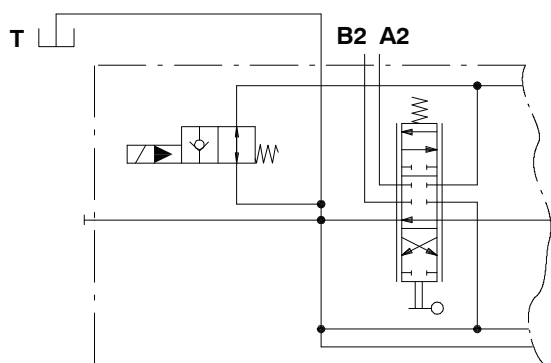
Fuga interna : 10 cm³/min a 100 bar

Opzioni sullo scarico

Con valvola di messa a scarico a comando elettrico

Per la valvola completa è necessario ordinare sia la cartuccia che la bobina; a seguire sono elencati i codici e la composizione della descrizione.

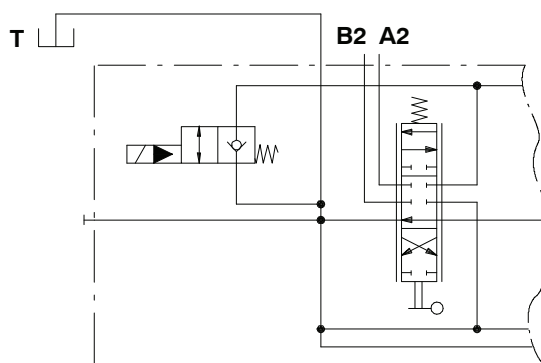
Esempio di distributore con
valvola normalmente aperta



Esempio di descrizione:

SD5/2-P(JG3-120)/ED-18L/ED-18L/AET-ELNW-12VDC

Esempio di distributore con
valvola normalmente chiusa



Esempio di descrizione:

SD5/2-P(JG3-120)/ED-18L/ED-18L/AET-ELNW(NC)-12VDC

Esempio di descrizione:

SD5 / 2 - P (JG3-120) / ED-18L / ED-18L / AET-ELNW 4 (NC) - 12VDC

1.

2.

1.

2.

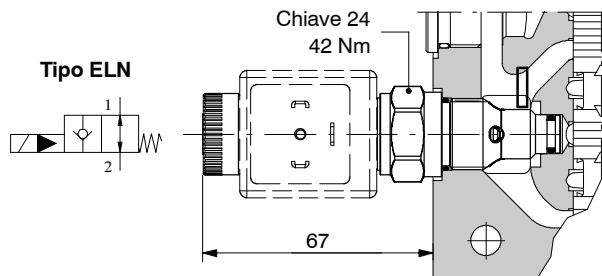
1. Valvola di messa a scarico

TIPO	CODICE	DESCRIZIONE
AET-ELNW	0EFW0132002	Norm. aperta, senza emergenza
AET-ELNW(NC)	0EFW0132003	Come precedente norm. chiusa
AET-ELTW	0EFW0132000	Norm. aperta, emergenza tipo "spingi e gira"
AET-ELPW	0EFW0132001	Norm. aperta, emergenza a pulsante

2. Bobina

TIPO	CODICE	DESCRIZIONE
<u>Con connessione ISO4400</u>		
12VDC	4SLE001200	Tensione nominale 12VDC
DB-12VDC	4SLE001217	Come prec. con diodo bidirezionale
24VDC	4SLE002400	Tensione nominale 24VDC
DB-24VDC	4SLE002408	Come prec. con diodo bidirezionale
<u>Con connessione AMP JPT</u>		
2-12VDC	4SLE001203	Tensione nominale 12VDC
2DB-12VDC	4SLE001211	Come prec. con diodo bidirezionale
2-24VDC	4SLE002403	Tensione nominale 24VDC
<u>Con connessione Deutsch DT</u>		
4-12VDC	4SLE001202	Tensione nominale 12VDC, connessione parallela
4DB-12VDC	4SLE001216	Come prec. con diodo bidirezionale
4PD-12VDC	4SLE001201	Tensione nominale 12VDC, connessione perpendicolare
4PDDB-12VDC	4SLE001209	Come prec. con diodo bidirezionale
4-24VDC	4SLE002402	Tensione nominale 24VDC, connessione parallela
4PD-24VDC	4SLE002401	Tensione nominale 24VDC, connessione perpendicolare
4PDDB-24VDC	4SLE002407	Come prec. con diodo bidirezionale

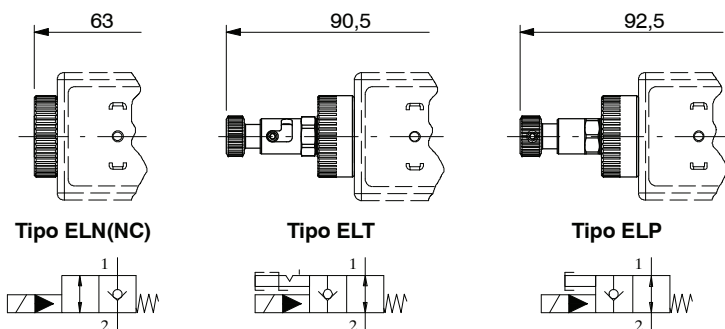
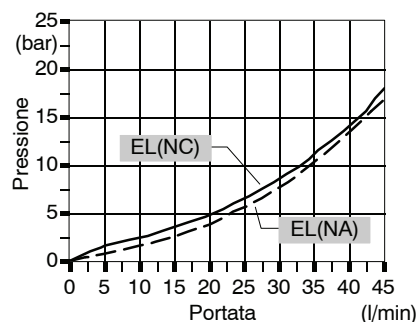
Con valvola di messa a scarico a comando elettrico



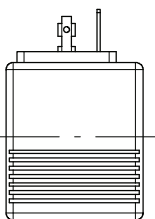
Dati tecnici valvola

Portata massima : 45 l/min
 Pressione massima : 315 bar
 Fuga interna (da 1 a 2) . . . : max. 3 cm³/min a 100 bar

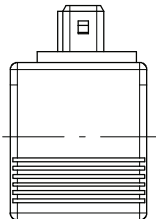
Perdita di carico valvola da 1 a 2 in posizione aperta



Connessione ISO4400

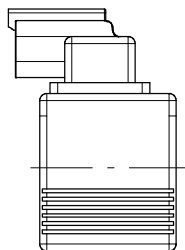


Connessione AMP JPT

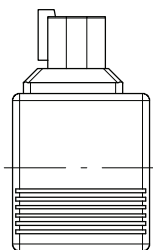


Connessione Deutsch DT

parallelo



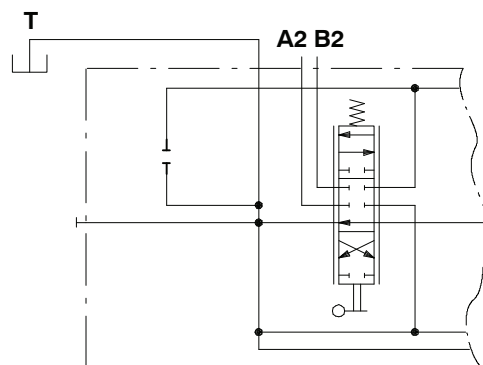
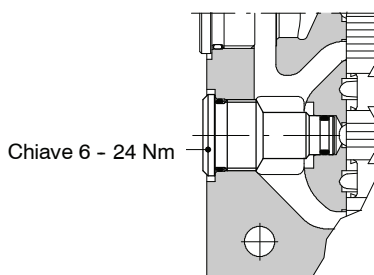
perpendicolare



Dati tecnici bobina

Tolleranza tensione nom. : ±10%
 Potenza nominale : 19,3 W - 12 VDC
 : 19,2 W - 24 VDC
 Corrente nominale : 1,61 A - 12 VDC
 : 0,80 A - 24VDC
 Isolamento bobina : Classe H
 Grado di protezione : IP65 - ISO4400
 : IP69K - Deutsch DT
 : IP65 - AMP JPT
 Inserzione : 100%

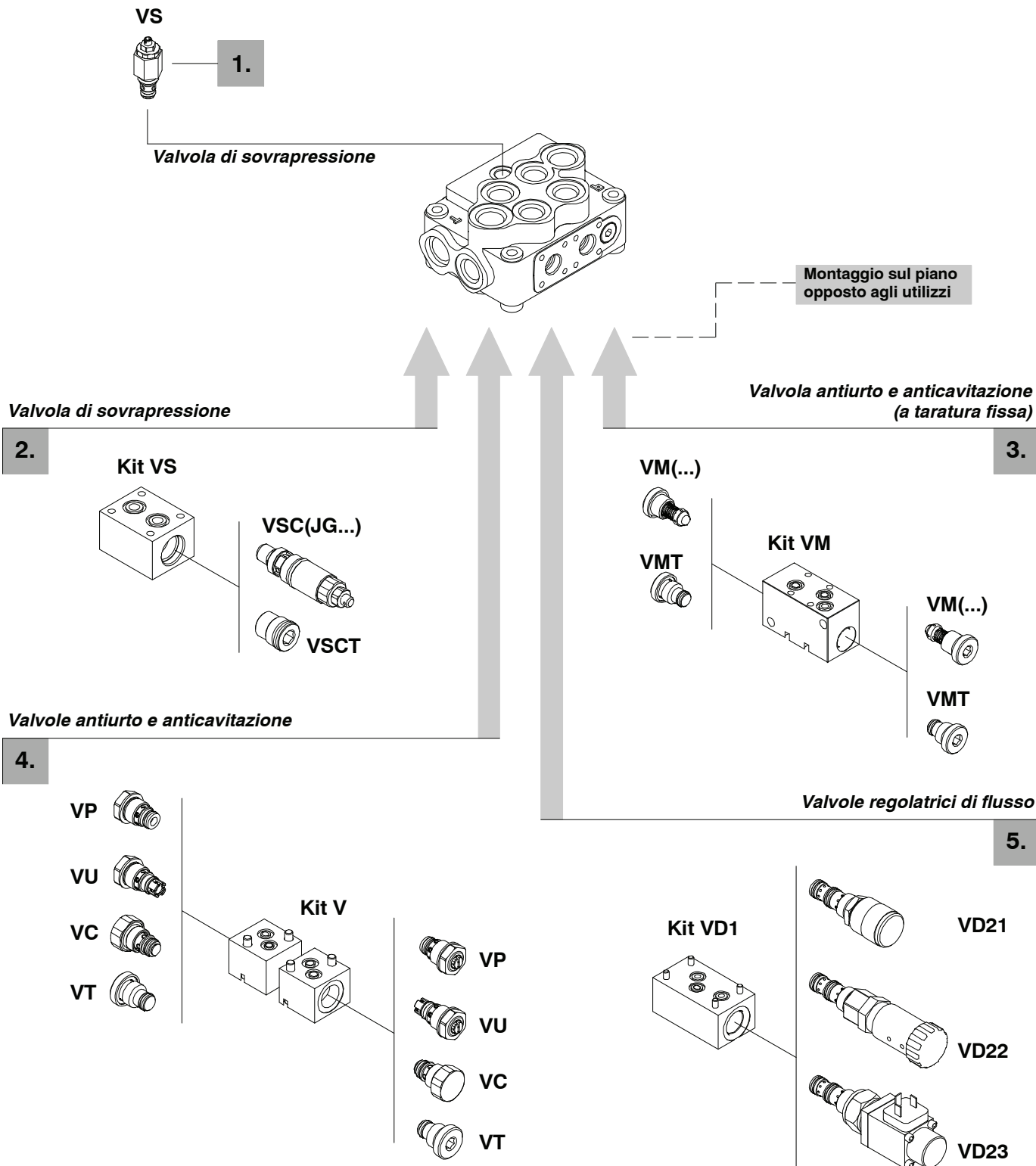
Con predisposizione per valvola di messa a scarico LT



Esempio di descrizione
 SD5/2-P(JG3-120)/ED-18L/ED-18L/AET-LT

Valvole secondarie

Tutte le valvole necessitano di un **corpo speciale**: consultare il Servizio Commerciale.



1. Di sovrappressione pag. 102

TIPO	CODICE	DESCRIZIONE
VS(G3-100)	3XCAR505113	Campo di regolazione da 40 a 200 bar, taratura standard 100 bar
VST	3XTAP419300	Tappo sostituzione valvola VS

2. Di sovrappressione flangiata pag. 103

TIPO	CODICE	DESCRIZIONE
VSC(JG2-60)	5KIT105412	Campo di regolazione da 40 a 80 bar taratura standard 60 bar
VSC(JG3-100)	5KIT105413	Campo di regolazione da 63 a 200 bar taratura standard 100 bar
VSC(JG4-200)	5KIT105414	Campo di regolazione da 160 a 250 bar taratura standard 200 bar
VSC	XTAP623282	Tappo sostituzione valvola VSC
Kit VS	5CO2420000	Kit blocchetto di fissaggio

3. Antiurto e anticav. serie VM pag. 104

Valvole antiurto con riempimento a taratura fissa complete di blocchetto di fissaggio al corpo.

VM(50)	5KIT326050	Taratura a 50 bar
VM(60)	5KIT326060	Taratura a 60 bar
VM(70)	5KIT326070	Taratura a 70 bar
VM(80)	5KIT326080	Taratura a 80 bar
VM(90)	5KIT326090	Taratura a 90 bar
VM(100)	5KIT326100	Taratura a 100 bar
VM(125)	5KIT326125	Taratura a 125 bar
VM(140)	5KIT326140	Taratura a 140 bar
VM(160)	5KIT326160	Taratura a 160 bar
VM(175)	5KIT326175	Taratura a 175 bar
VM(190)	5KIT326190	Taratura a 190 bar
VM(210)	5KIT326210	Taratura a 210 bar
VM(230)	5KIT326230	Taratura a 230 bar
VM(250)	5KIT326250	Taratura a 250 bar
VM(260)	5KIT326260	Taratura a 260 bar
VM(280)	5KIT326280	Taratura a 280 bar
VM(300)	5KIT326300	Taratura a 300 bar
VMT	XTAP221340	Tappo sostituzione valvole
Kit VM	5CO2820020	Kit blocchetto di fissaggio

4. Antiurto e anticav. serie V pag. 106

Serie di valvole complete di blocchetto di fissaggio al corpo.

TIPO	CODICE	DESCRIZIONE
Kit V	5CO2820010	Kit blocchetto di fissaggio valvola
T	XTAP524280	Tappo sostituzione valvole
C	5KIT406110	Valvola anticavitazione

Valvole antiurto

P(G2)	5KIT206112	Campo di regolazione da 60 a 125 bar taratura standard 80 bar
P(G3)	5KIT206113	Campo di regolazione da 80 a 200 bar taratura standard 120 bar
P(G4)	5KIT206114	Campo di regolazione da 160 a 250 bar taratura standard 200 bar

Valvole antiurto con riempimento

U(G2)	5KIT305112	Campo di regolazione da 40 a 100 bar taratura standard 80 bar
U(G3)	5KIT305113	Campo di regolazione da 80 a 200 bar taratura standard 120 bar
U(G4)	5KIT305114	Campo di regolazione da 160 a 315 bar taratura standard 200 bar

5. Regolatrici di flusso pag. 110

Regolazione su tutte le sezioni; con ingresso ausiliario

TIPO	CODICE	DESCRIZIONE
VD21	2S0PP10002000	Regolazione fine da 3 a 28 l/min
VD22	2S1636020211	Regolazione in un giro con ritenuta
VD23	2S0PP10002002	Elettrovalvola proporzionale 12 VDC
Kit VD2	5CO2822020*	Kit blocchetto di fissaggio

NOTA - Le tarature standard delle valvole ai punti 1-2-3-4 sono riferite ad una portata di 10 l/min.

(*) Codici riferiti alla filettatura **BSP**.

Valvole secondarie

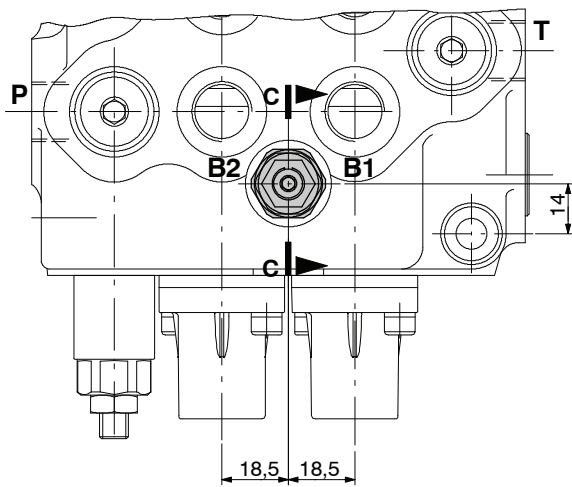
Di sovrappressione secondaria VS

Consigliata per portate fino a 25 l/min, viene inserita sui corpi in parallelo con la funzione di limitare la pressione nelle sezioni a valle ad un valore inferiore a quello in ingresso (differenza min 20 bar).

E' in derivazione alla libera circolazione e interviene solo con movimentazioni singole.

VS (G 3 - 100)

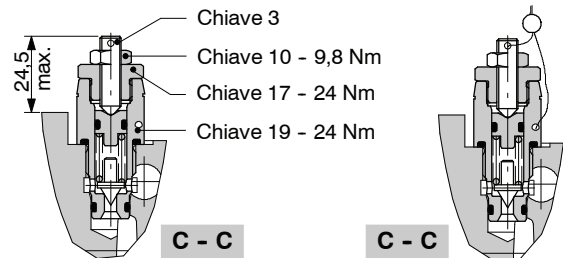
- Pressione di taratura in bar (standard 100)
- Numero molla.
- Tipo di regolazione (G, H)



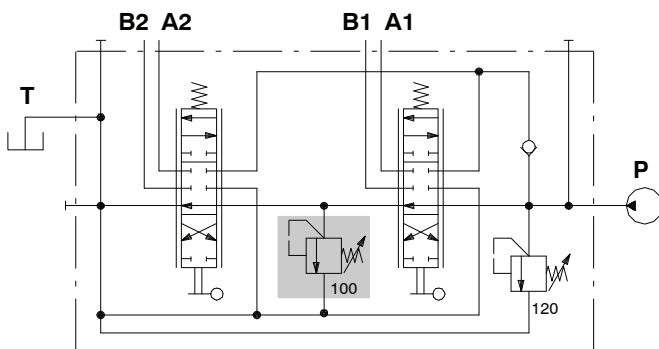
Tipo di regolazione

G: a vite

H: valvola tarata e piombata



Circuito idraulico

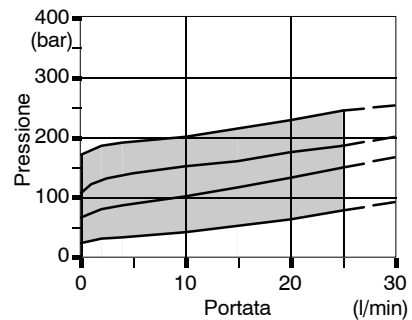


Esempio di descrizione:

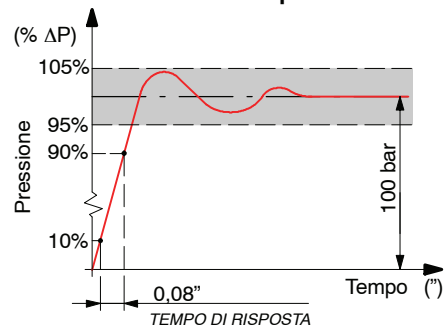
SD5/2-P(KG3-120)/ED-18L/VS(G3-100)/ED-18L/AET-PSA

Curve caratteristiche

Molla n° 3 (banda blu)

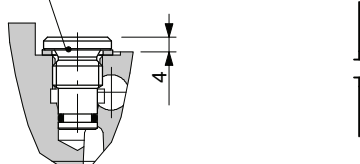


Curva di risposta



Tappo sostituzione valvola VST

Chiave 6 - 42 Nm



Di sovrappressione secondaria VSC

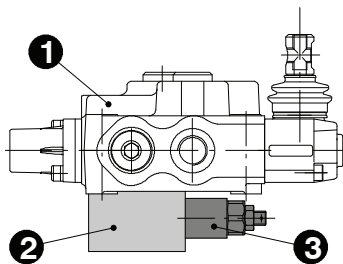
Viene flangiata sui corpi in parallelo sul piano opposto agli utilizzi con la funzione di limitare la pressione nelle sezioni a valle ad un valore inferiore a quello in ingresso (differenza min 20 bar).

E' in derivazione alla libera circolazione e interviene solo con movimentazioni singole.

Necessita di corpo speciale con lavorazioni addizionali: per esigenze produttive il blocchetto valvola (2) viene flangiato al corpo (1) prima della rodatura di finitura del foro cursore, mentre il kit valvola (3) viene inserito in fase di montaggio finale.

Per informazioni contattare il Servizio Commerciale.

Per opzioni e caratteristiche della valvola fare riferimento pagina 10.

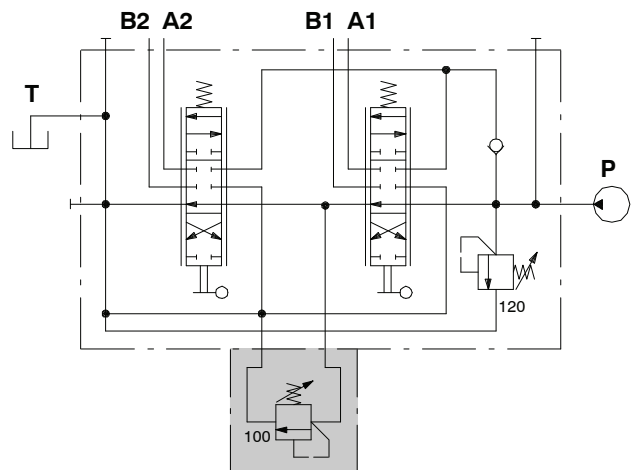


VSC (J G 3 - 100)

Pressione di taratura in bar
(per valore standard vedi pag.43)

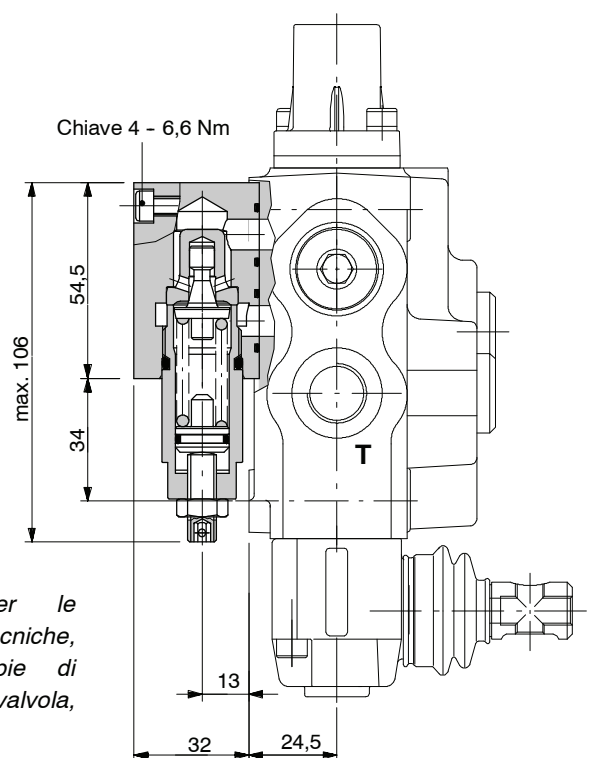
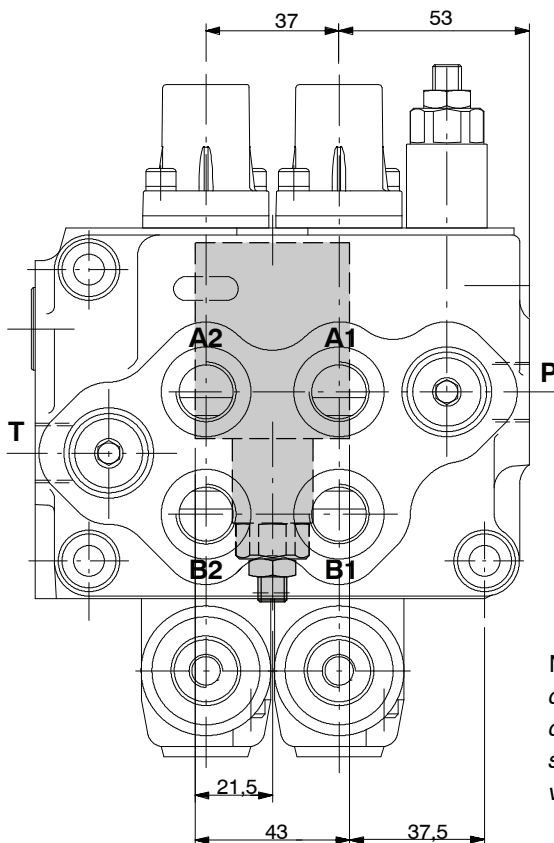
Numero molla (2, 3, 4).

Tipo di regolazione (G, H)



Esempio di descrizione:

SD5/2-P(JG3-120)/ED-18L/VSC(JG3-100)/ED-18L/AET



NOTA - Per le caratteristiche tecniche, chiavi e coppie di serraggio della valvola, vedi pagina 12.

Valvole secondarie

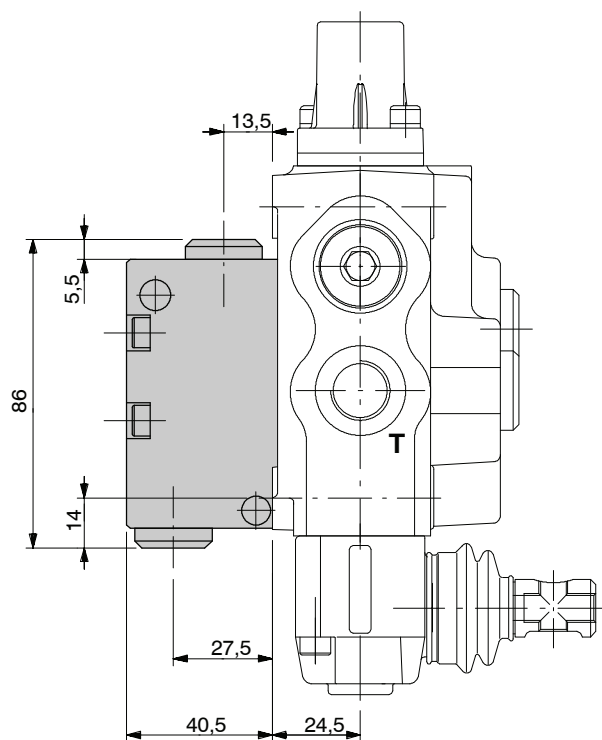
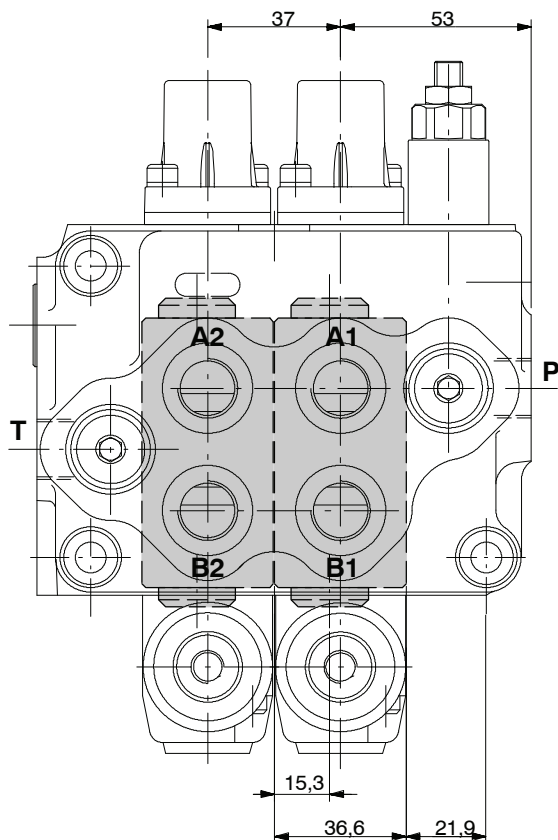
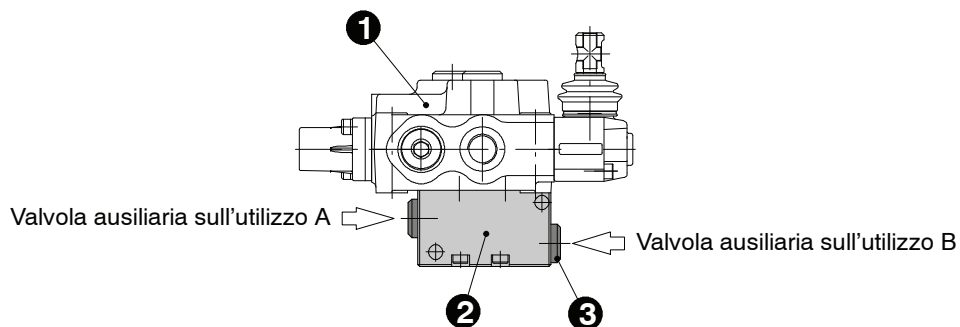
Antiurto e anticavitazione a taratura fissa serie VM

Sono valvole antiurto con riempimento, che vengono flangiate sul piano opposto agli utilizzi, in derivazione alle bocche A e B con scarico in T.

Necessitano di corpo speciale con lavorazioni addizionali: per esigenze produttive il blocchetto valvola (2) viene flangiato al corpo (1) prima della rodatura di finitura del foro cursore, mentre il kit valvola (3) viene inserito in fase di montaggio finale.

Non è possibile il montaggio della scatola leva ruotata a 180°.

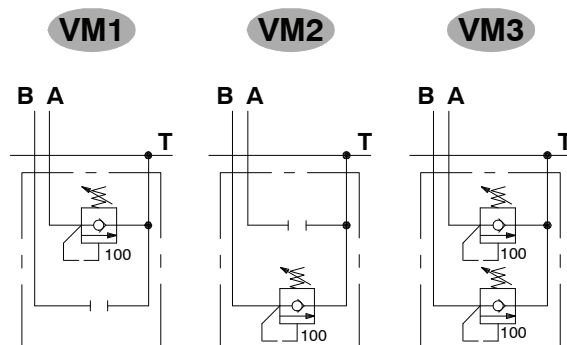
Per informazioni contattare il Servizio Commerciale.



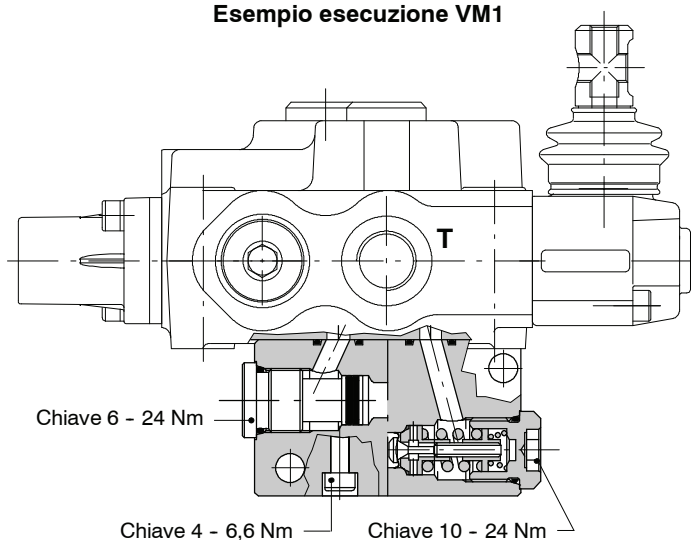
Antiurto e anticavitazione a taratura fissa serie VM

VM 1 (100)

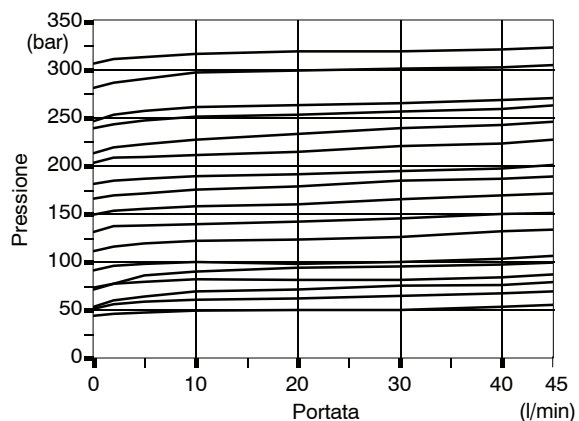
- Taratura valvola in bar.
- 1 montata sull'utilizzo A.
- 2 montata sull'utilizzo B.
- 3 montate sugli utilizzi A e B.



Esempio esecuzione VM1



Curve caratteristiche



Valvole secondarie

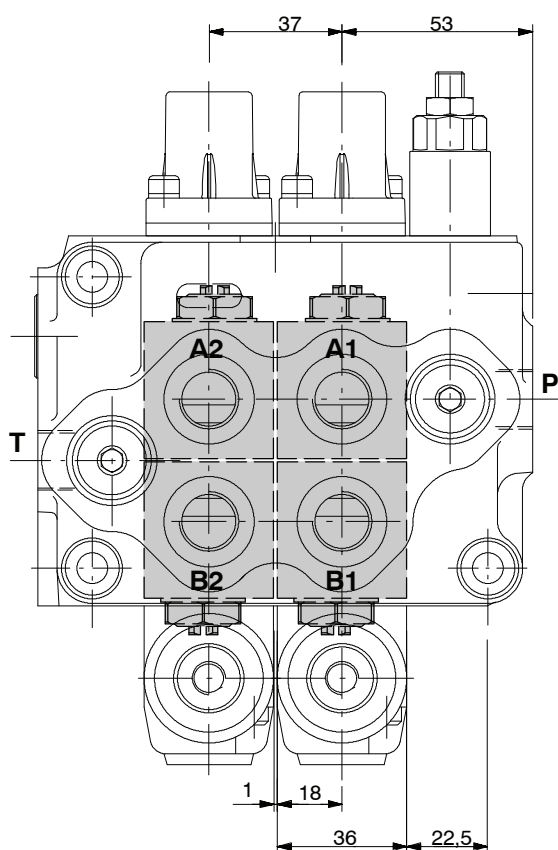
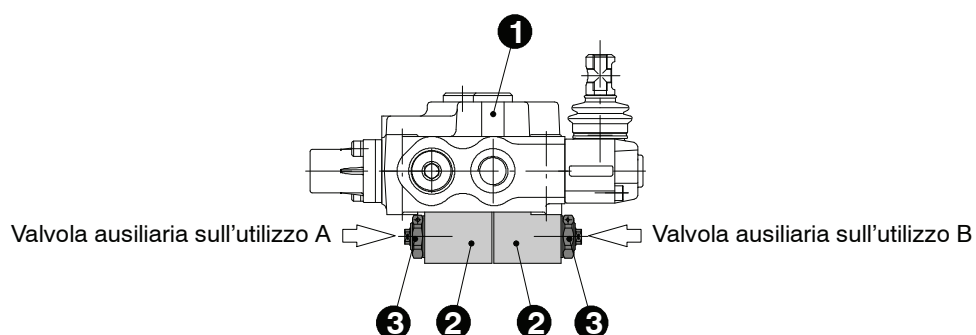
Antiurto e anticavitazione serie V

Sono valvole antiurto (VP), antiurto con riempimento (VU) e anticavitazione che vengono flangiate sul piano opposto agli utilizzi, in derivazione alle bocche A e B con scarico in T.

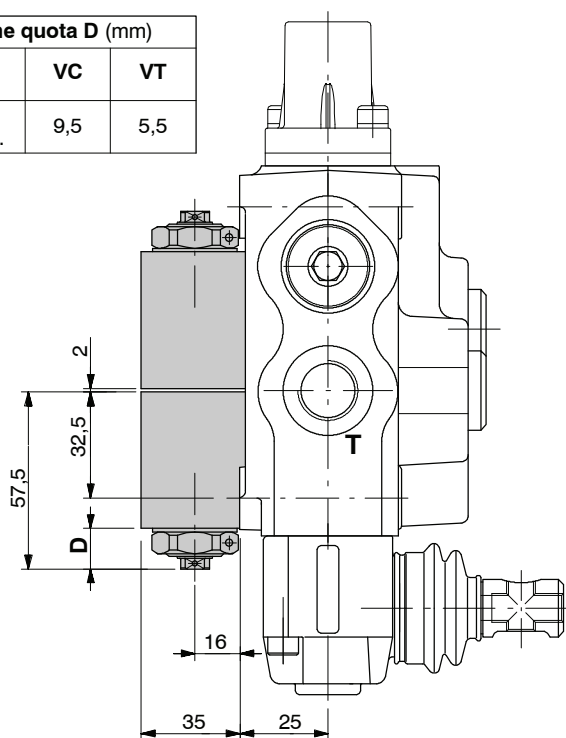
Per esigenze produttive il blocchetto valvola (2) viene flangiato al corpo (1) prima della rodatura di finitura del foro cursore, mentre il kit valvola (3) viene inserito in fase di montaggio finale.

Non è possibile il montaggio della scatola leva ruotata a 180° quando le valvole sono configurate sulla bocca B o A e B contemporaneamente.

Per informazioni contattare il Servizio Commerciale.



Dimensione quota D (mm)			
VP	VU	VC	VT
14 max.	14 max.	9,5	5,5



Antiurto e anticavitazione serie V

Valvola antiurto

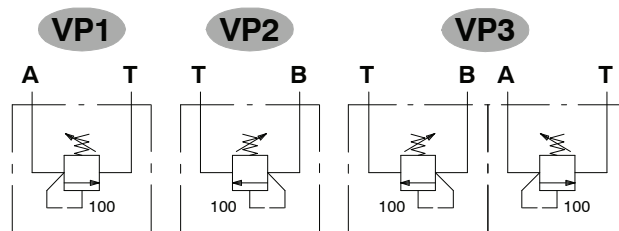
VP 1 (G 3 - 100)

Pressione di taratura in bar (per valore standard vedi pag.43)

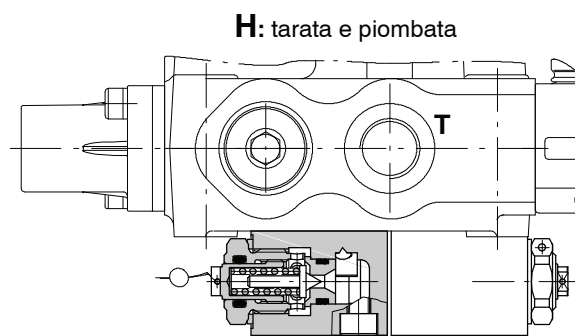
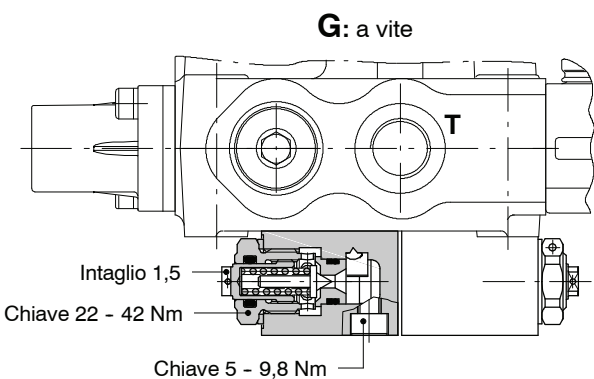
Numero molla (2, 3, 4).

Tipo di regolazione (G, H).

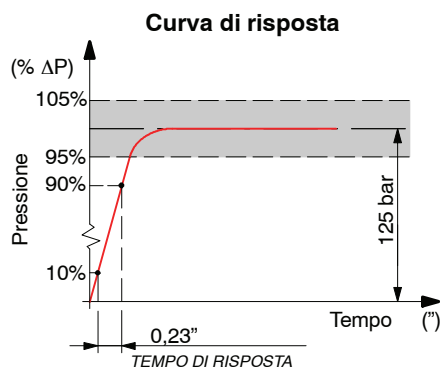
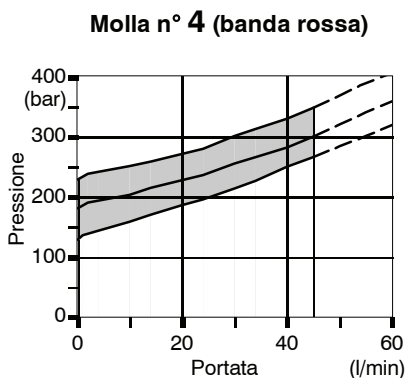
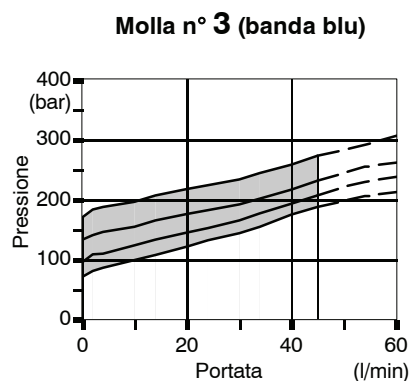
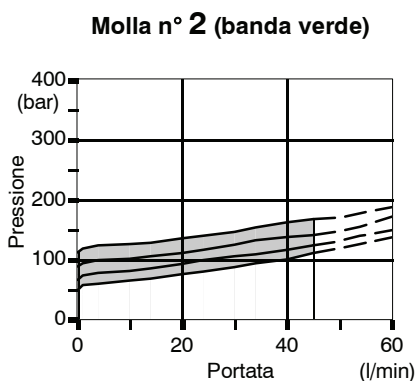
- 1 regolazione sulla bocca A.
- 2 regolazione sulla bocca B.
- 3 regolazione sulle bocche A e B.



Tipo di regolazione



Curve caratteristiche



Valvole secondarie

Antiurto e anticavitazione serie V

Valvola antiurto con riempimento

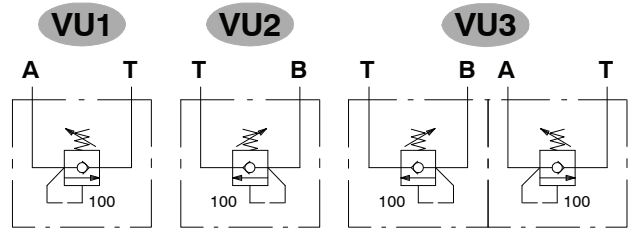
VU 1 (G 3 - 100)

Pressione di taratura in bar
(per valore standard vedi pag.43)

Numero molla (2, 3, 4).

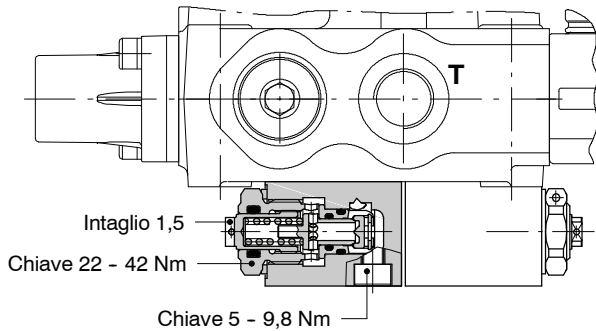
Tipo di regolazione (G, H).

- 1 regolazione sulla bocca A.
- 2 regolazione sulla bocca B.
- 3 regolazione sulle bocche A e B.

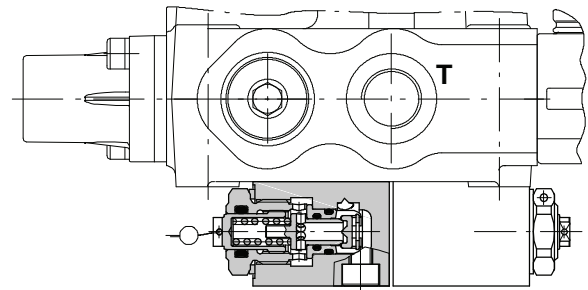


Tipo di regolazione

G: a vite

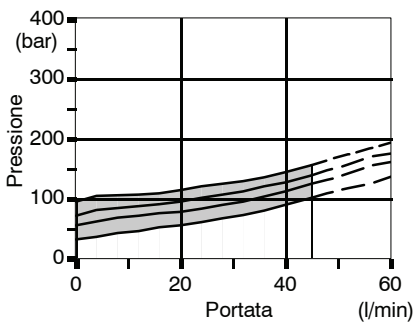


H: tarata e piombata

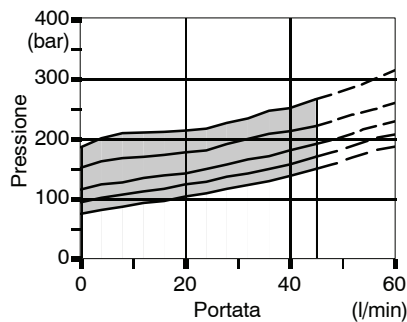


Curve caratteristiche

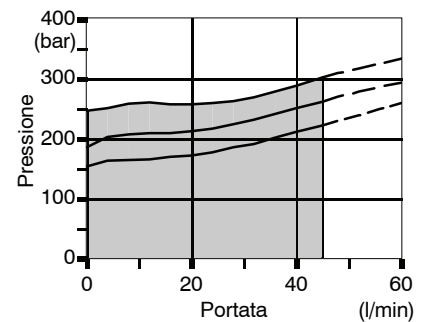
Molla n° 2 (banda verde)



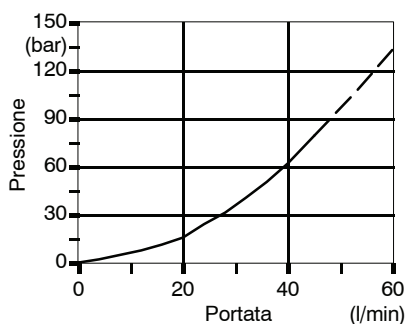
Molla n° 3 (banda blu)



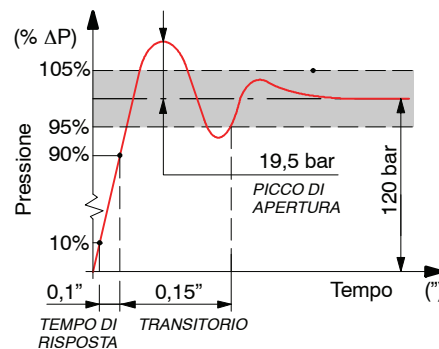
Molla n° 4 (banda rossa)



Perdita di carico



Curva di risposta

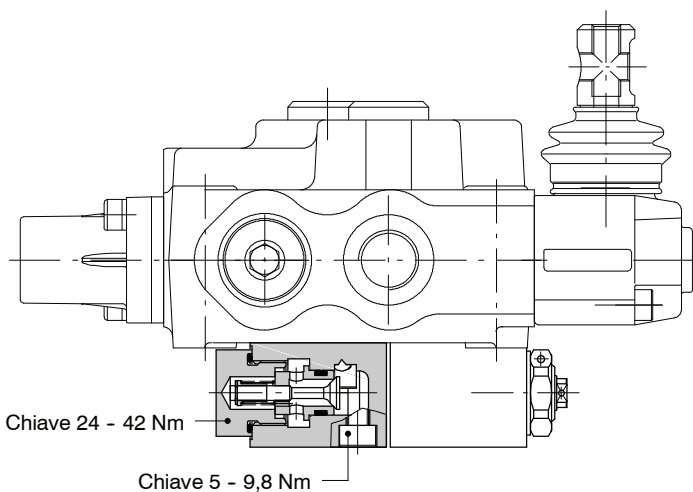
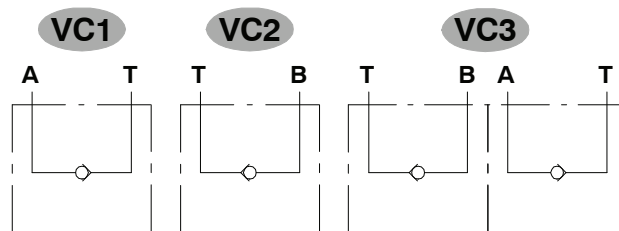


Antiurto e anticavitazione serie V

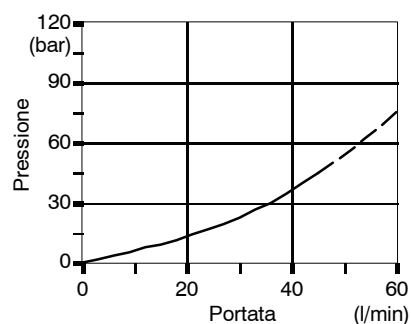
Valvola anticavitazione

VC 1

- 1 montata sulla bocca A.
- 2 montata sulla bocca B.
- 3 montata sulle bocche A e B.



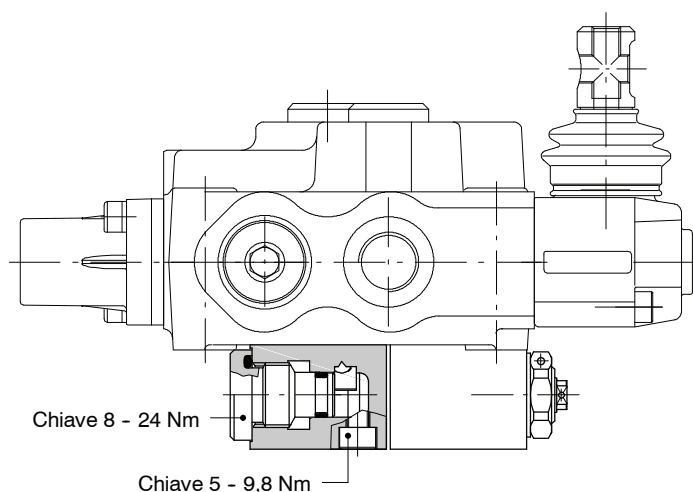
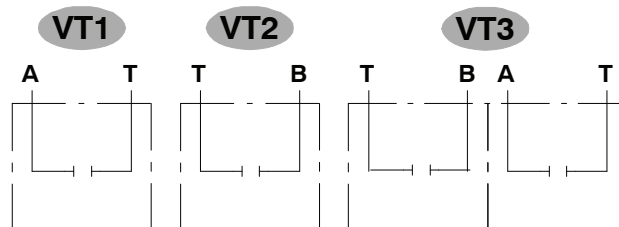
Perdita di carico



Tappo sostituzione valvola

VT 1

- 1 montato sulla bocca A.
- 2 montato sulla bocca B.
- 3 montato sulle bocche A e B.



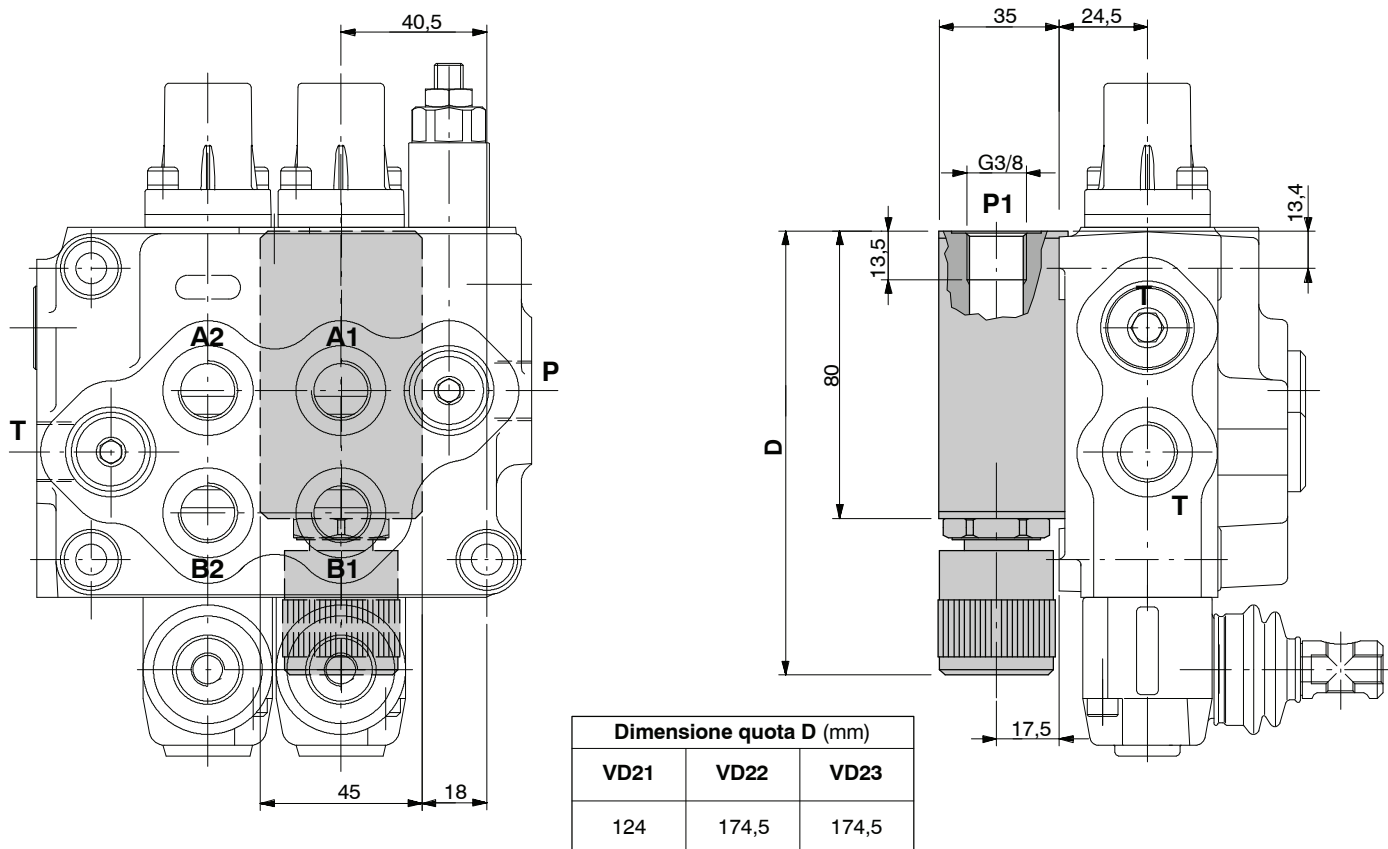
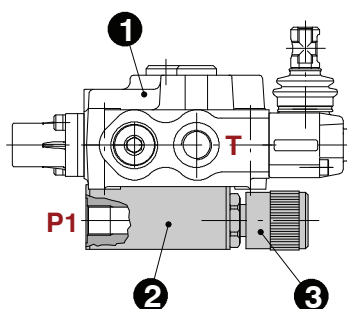
Valvole secondarie

Regolatrici di flusso VD2

Blocchetto con cartuccia valvola regolatrice di portata compensata a tre vie da flangiare sui corpi con distribuzione in parallelo. La cavità è rivolta verso il lato leve.

Viene regolato il flusso su tutti gli elementi mentre il residuo è inviato a scarico: portata max. regolata 28 l/min (con ingresso in P1). Necessita di corpo speciale con lavorazioni aggiuntive: per esigenze produttive il blocchetto valvola (2) viene flangiato al corpo (1) prima della rodatura di finitura del foro cursore, mentre il kit valvola (3) viene inserito in fase di montaggio finale.

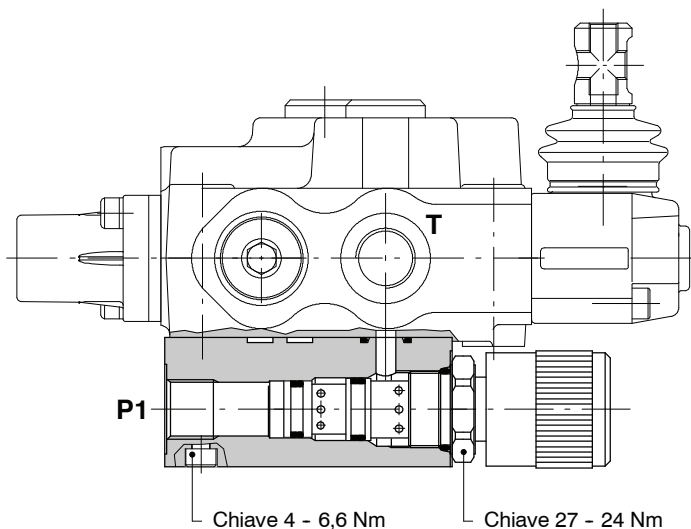
Per informazioni contattare il Servizio Commerciale.



Regolatrici di flusso VD2

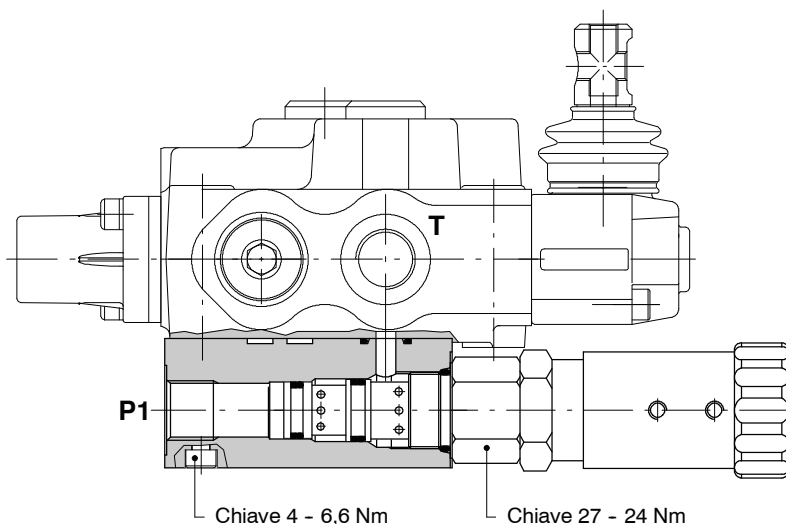
Regolazione manuale

VD21: continua a volantino



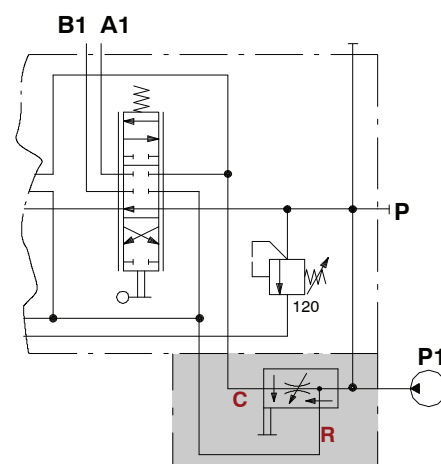
Esempio di descrizione: SD5/2-P(JG3-120)VD11/ED-18L/ED-18L/AET

VD22: con ritenuta a tacche



Esempio di descrizione: SD5/2-P(JG3-120)VD12/ED-18L/ED-18L/AET

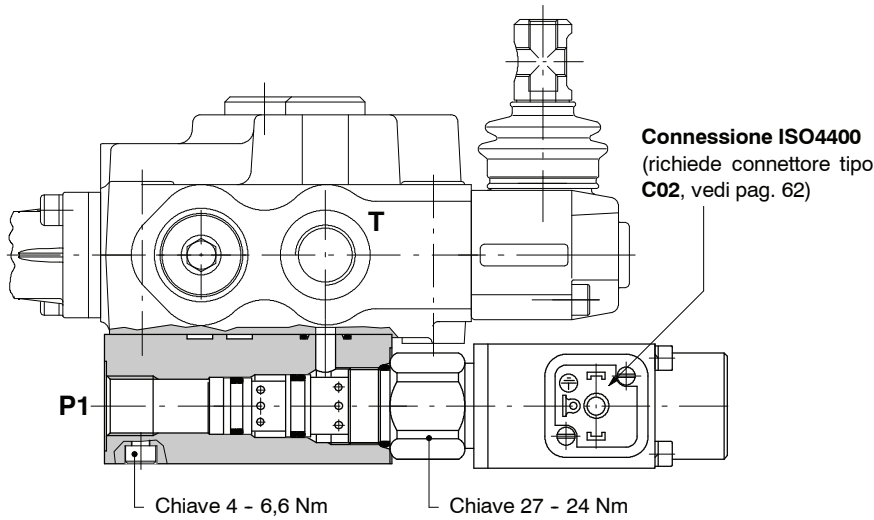
Schema idraulico



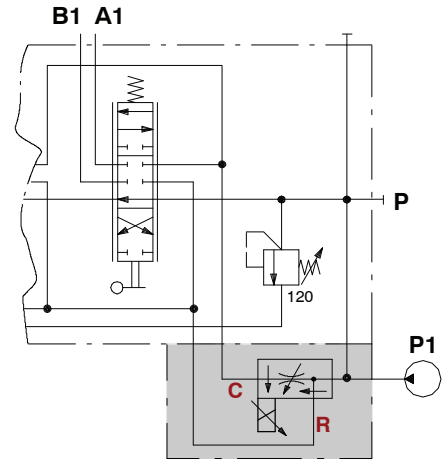
Valvole secondarie

Regolatrici di flusso VD2

Con elettrovalvola proporzionale VD23



Schema idraulico

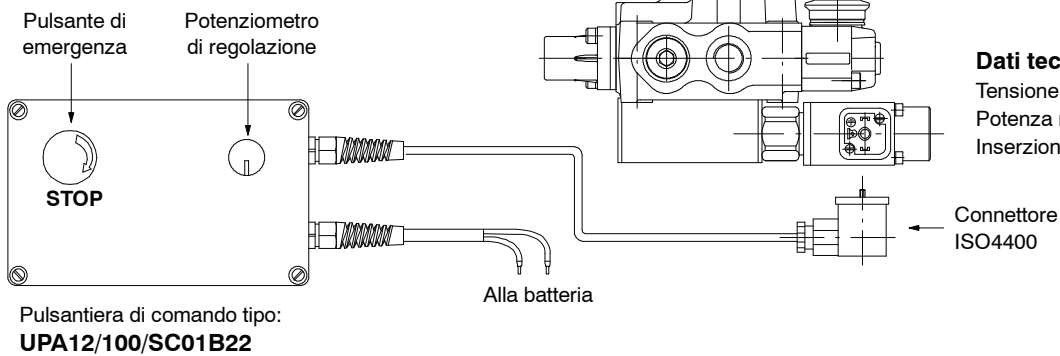


Esempio di descrizione: SD5/2-P(JG3-120)VD13/ED-18L/ED-18L/AET

Esempio di collegamento alla valvola regolatrice

E' rappresentata una configurazione tipo con pulsantiera UPA.

Per informazioni contattare il Servizio Commerciale.



Dati tecnici del solenoide

Tensione nominale : 12 VDC
Potenza nominale : 28 W
Inserzione : 100%

Curve caratteristiche

Diagramma Portata-Pressione

Qin = 45 l/min

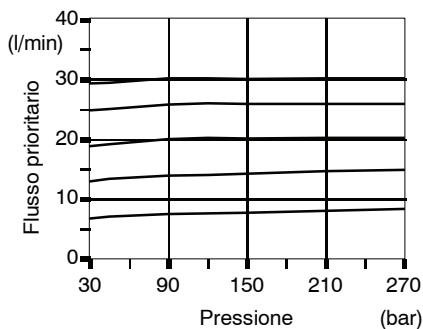
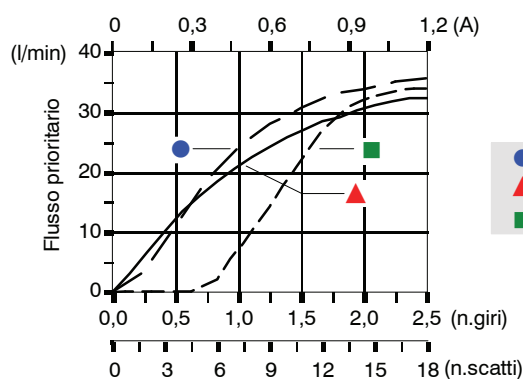
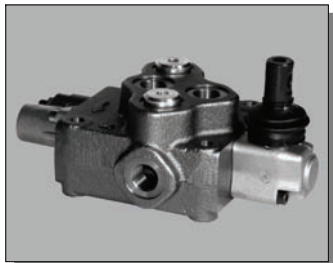


Diagramma regolazione portata



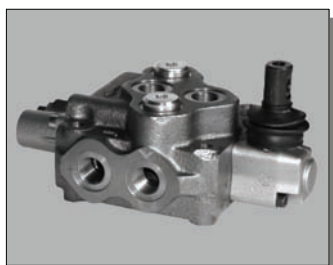
Qin = 45 l/min - P = 100 bar

- Valvola regolatrice tipo VD11
- ▲ Valvola regolatrice tipo VD12
- Valvola regolatrice tipo VD13


SD5/1-N pag. 114

Disponibile ad una sola sezione, può essere utilizzato nei circuiti dove non è richiesta la continuazione della linea di pressione (carry-over).

- Per comandi, posizionamenti, valvole, fare riferimento al distributore con distribuzione in parallelo.


SD5/1-D pag. 115

Disponibile ad una sola sezione, può essere utilizzato nei circuiti dove è richiesta la continuazione della linea di pressione (carry-over).

- Per comandi, posizionamenti, fare riferimento al distributore con distribuzione in parallelo.
- Non sono previste configurazioni con valvole ausiliarie.


SD5-S: con circuito in serie pag. 116

Disponibile da 2 a 6 sezioni, può essere utilizzato in circuiti in cui una sezione a valle del collegamento in serie deve lavorare contemporaneamente a quelle che la precedono.

- Nello stesso corpo sono possibili più collegamenti.
- Non è prevista la continuazione della linea di pressione (carry-over).
- Per comandi, posizionamenti, valvole, fare riferimento al distributore con distribuzione in parallelo.


SD5-SP: con circuito in serie-parallelo pag. 118

Disponibile da 2 a 7 sezioni, può essere utilizzato in circuiti nei quali, per motivi di sicurezza, si intende inibire l'azionamento delle sezioni a valle del collegamento SP quando lavorano quelle che la precedono.

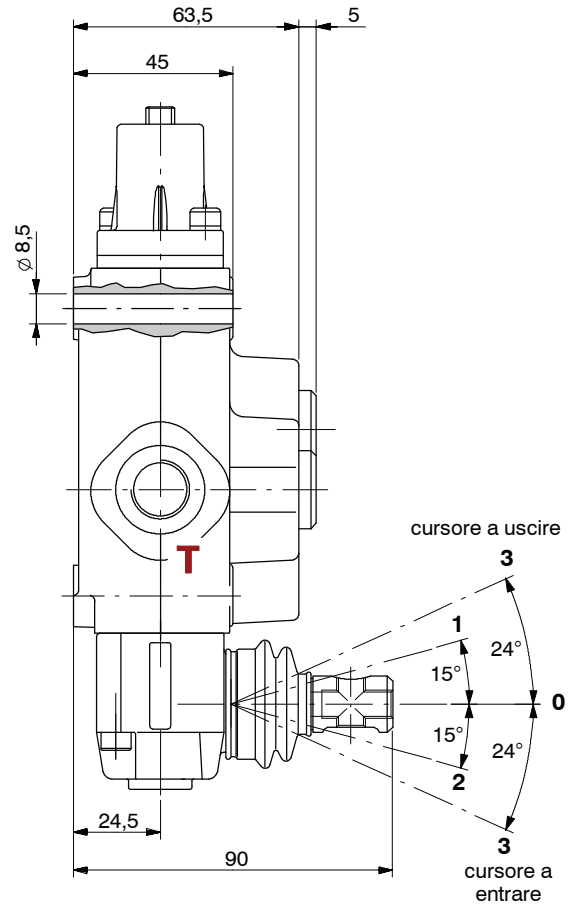
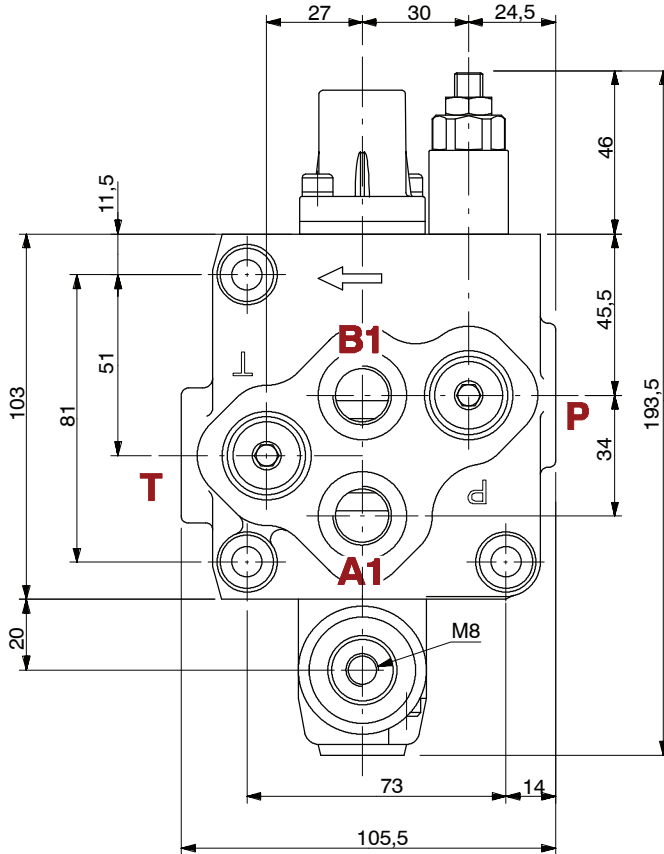
- Nello stesso corpo sono possibili più collegamenti.
- Per comandi, posizionamenti, valvole, fare riferimento al distributore con distribuzione in parallelo.


SDM105: con regolatore di portata pag. 120

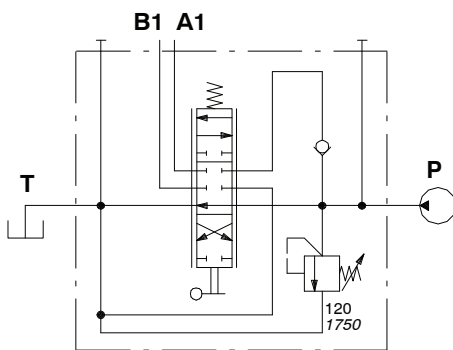
Disponibile ad una sezione.

- Fornito con regolatore di portata in ingresso può essere configurato con valvola di messa a scarico generale.
- Per comandi, posizionamenti, fare riferimento al distributore con distribuzione in parallelo.
- Non sono previste configurazioni con valvole ausiliarie sugli utilizzi.

Dimensioni

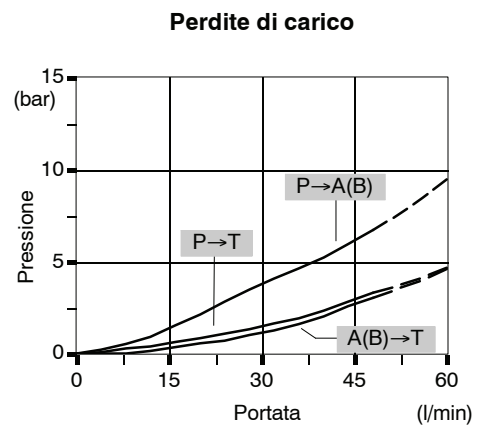


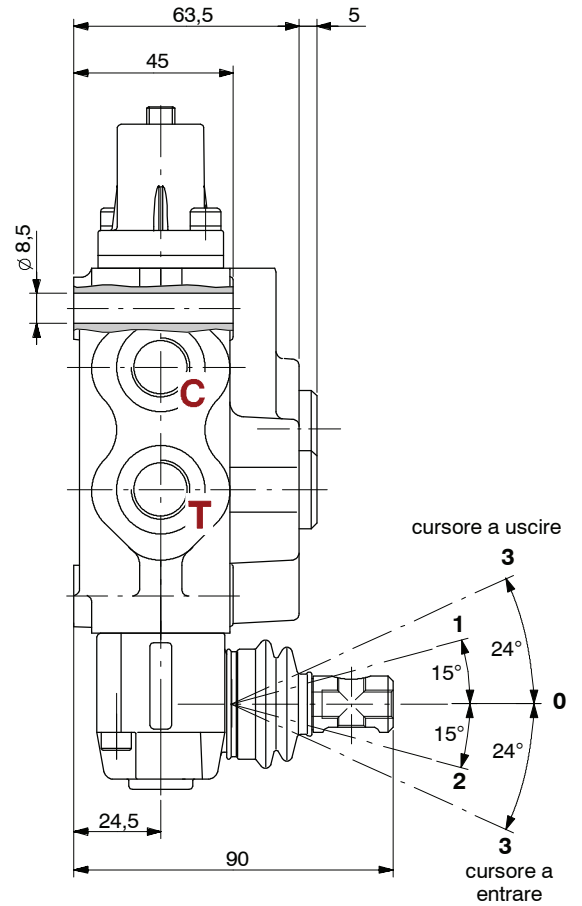
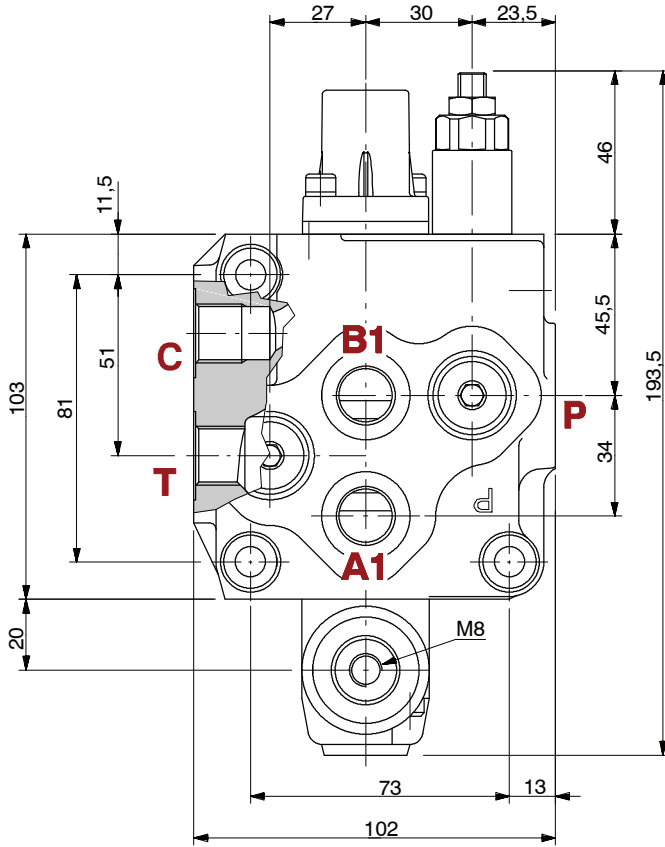
Circuito idraulico



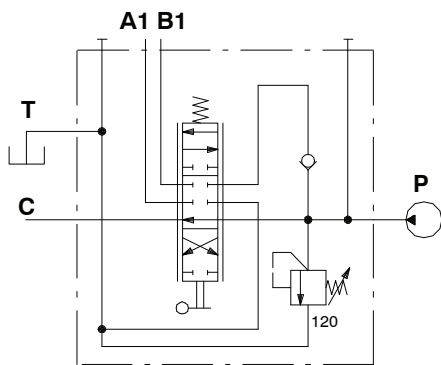
Es.: SD5/1-N(JG3-120)/ED-18L
Codice: 102110033

Curve caratteristiche



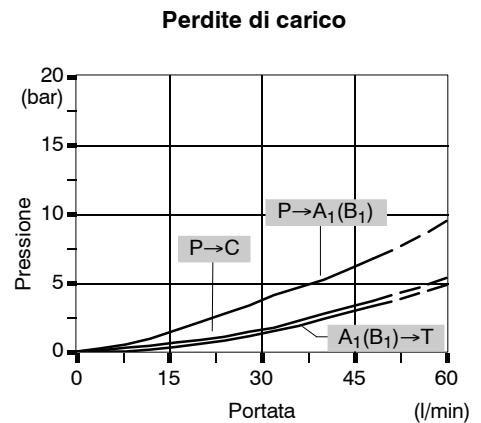


Circuito idraulico

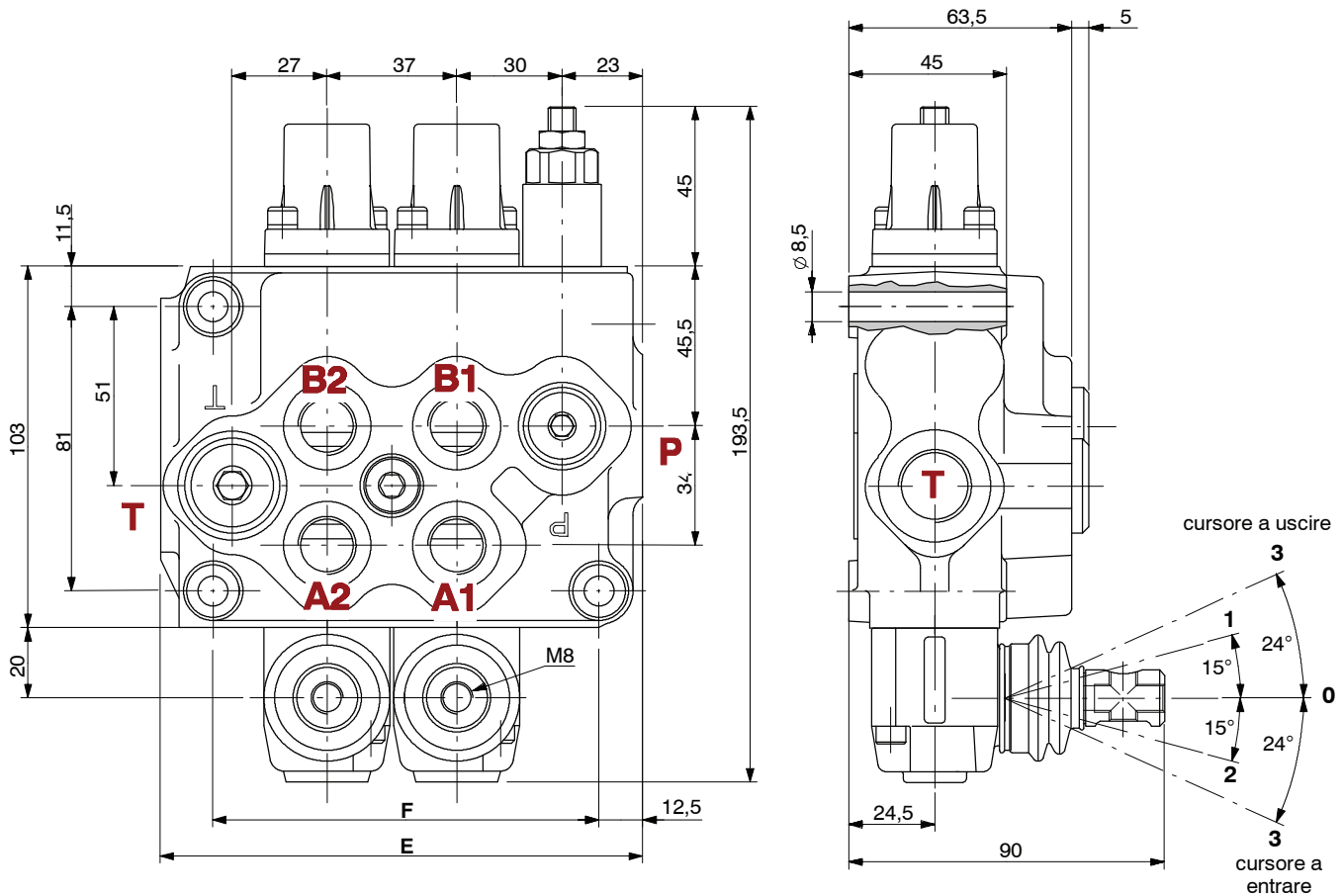


Es.: SD5/1-D(JG3-120)/ED-18L
Codice: 102160027

Curve caratteristiche



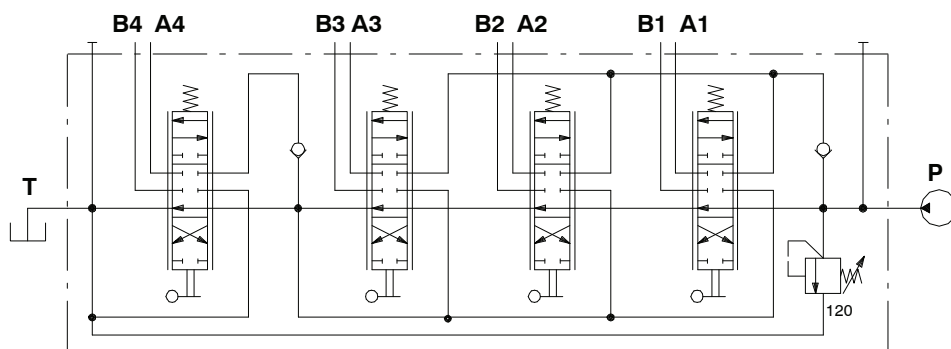
Dimensioni



TIPO	E	F	Massa
	mm	mm	kg
SD5/2-S	137,5	110	5,2
SD5/3-S	174,5	147	6,9
SD5/4-S	211,5	184	8,1

TIPO	E	F	Massa
	mm	mm	kg
SD5/5-S	248,5	221	10,1
SD5/6-S	285,5	258	11,7

Il distributore SD5 con circuito di serie si evidenzia nella descrizione per la presenza della lettera "S" + un numero che indica il n° di sezioni a valle del collegamento.



Es.: SD5/4-S1(JG3-120)/ED-18L/ED-18L/ED-18L/ED-18L

Kit corpo disponibili *

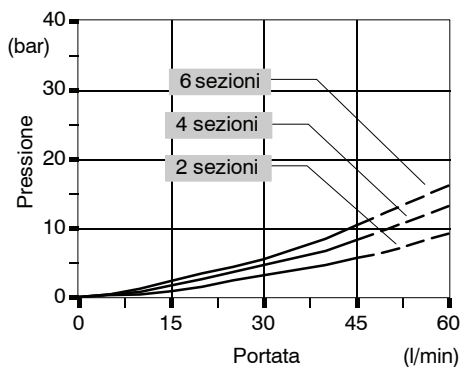
CODICE	DESCRIZIONE
5KC1153040	SD5/2-S1
5KC1253003	SD5/3-S1
5KC12D3000	SD5/3-S1+1
5KC1283003	SD5/4-S1
5KC12E3000	SD5/4-S1+1+1
5KC1324033	SD5/5-S1
5KC1073001	SD5/5-S1+1+1+1
5KC13A3000	SD5/5-S2+1
5KC1363003	SD5/6-S1

Comprensivi di corpo, guarnizioni e valvole di ritegno.

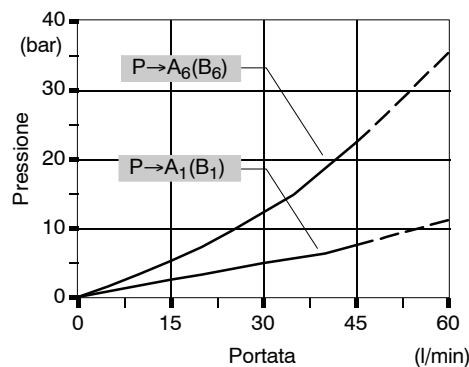
NOTA (*) - Codici riferiti alla filettatura **BSP**.

Curve caratteristiche

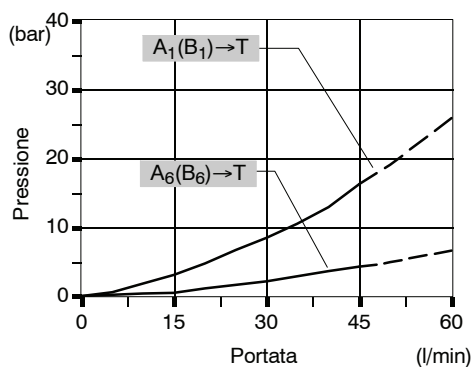
Perdita di carico P→T



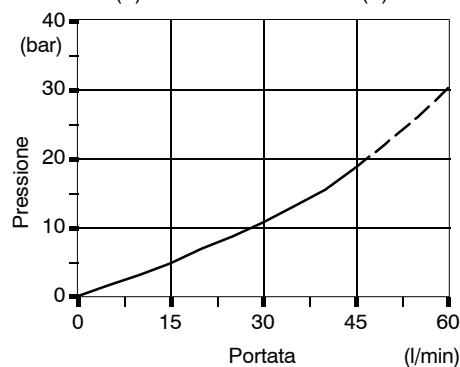
Perdita di carico P→A(B)
su distributore a 6 sezioni



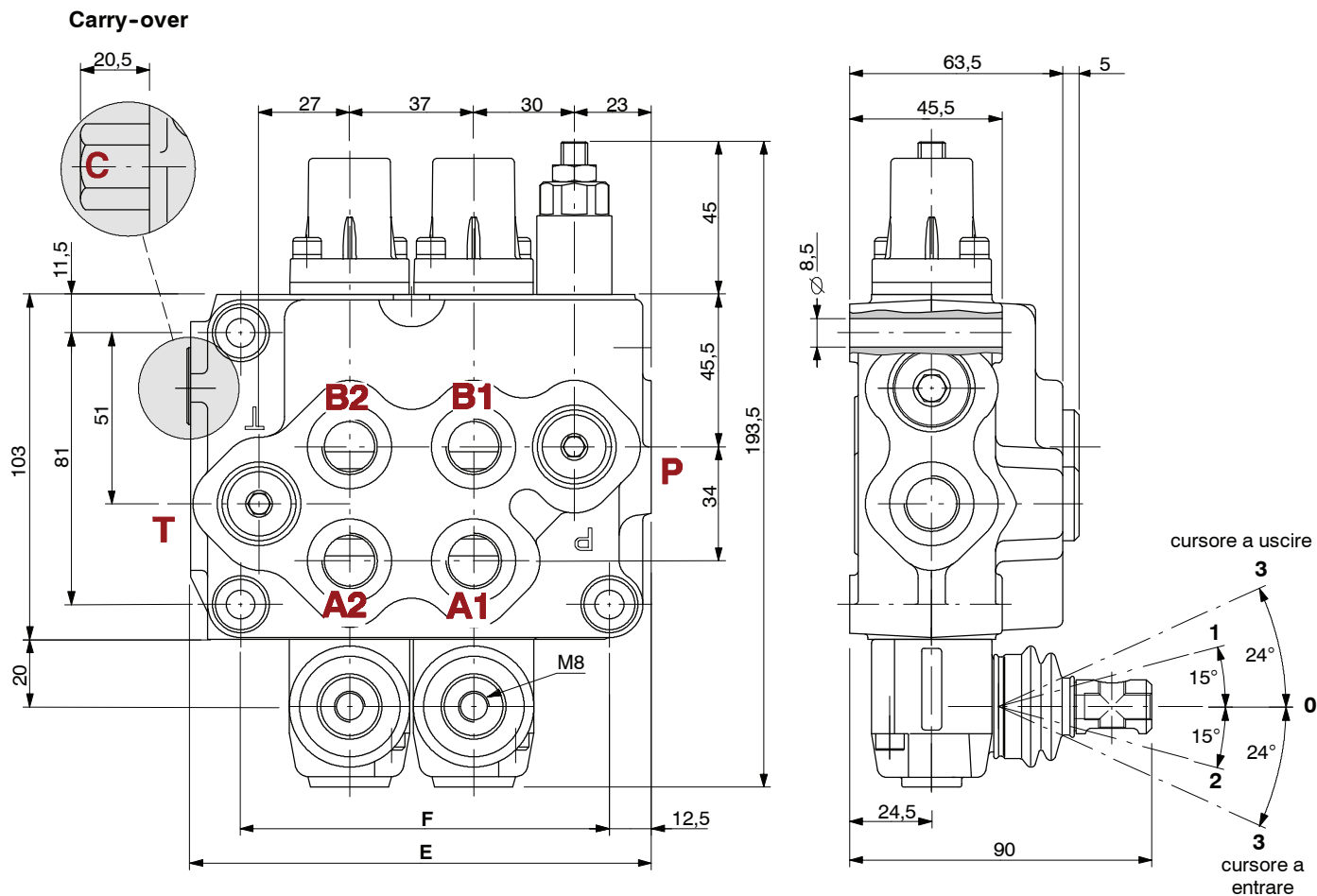
Perdita di carico A(B)→T
su distributore a 6 sezioni



Perdita di carico
tra A(B) a monte della serie e A(B) a valle



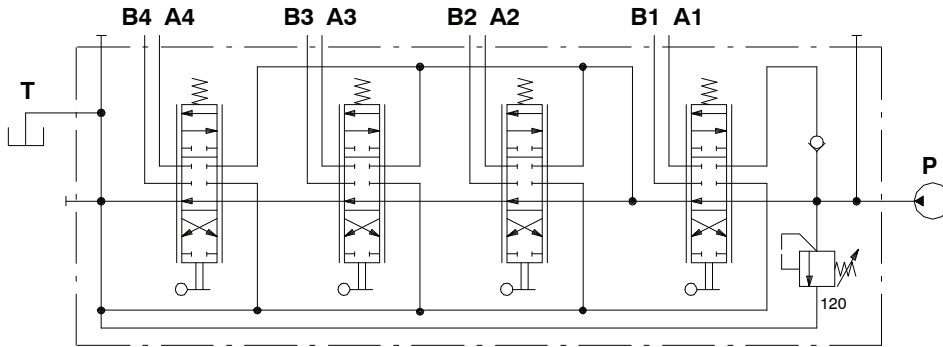
Dimensioni



TIPO	E	F	Massa kg
	mm	mm	
SD5/2-SP1	137,5	110	4,8
SD5/3-SP2	174,5	147	6,7
SD5/4-SP3	221,5	184	8,1

TIPO	E	F	Massa kg
	mm	mm	
SD5/5-SP4	248,5	221	10,2
SD5/6-SP5	285,5	258	11,3
SD5/7-SP6	322,5	295	12,7

Il distributore SD5 con circuito serie-parallelo si evidenzia nella descrizione per la presenza delle lettere "SP" + un numero che indica il n° di sezioni a valle del collegamento.



Es.: SD5/4-SP3(JG3-120)/ED-18L/ED-18L/ED-18L/ED-18L/AET

Kit corpo disponibili *

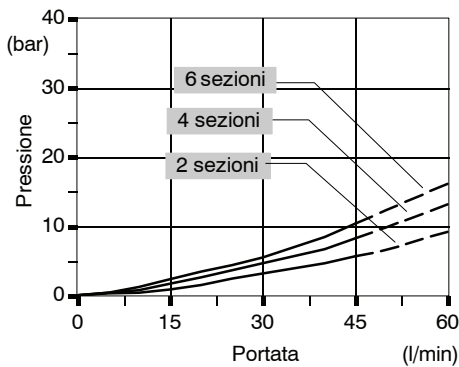
CODICE	DESCRIZIONE
5KC1183000	SD5/2-SP1
5KC12G3000	SD5/3-SP2
5KC1303000	SD5/4-SP1
5KC12H3000	SD5/4-SP1+1
5KC12I3000	SD5/4-SP2+1
5KC1293000	SD5/4-SP3
5KC13D3000	SD5/5-SP2+2
5KC1343000	SD5/5-SP3+1
5KC1333000	SD5/5-SP4
5KC1393000	SD5/6-SP3+1
5KC13Y3000	SD5/6-SP3+2
5KC1373000	SD5/6-SP5
5KC13I3000	SD5/7-SP3+1
5KC13G3000	SD5/7-SP4
5KC13L3000	SD5/7-SP5+1
5KC13F3000	SD5/7-SP6

Comprensivi di corpo, guarnizioni e valvola di ritegno.

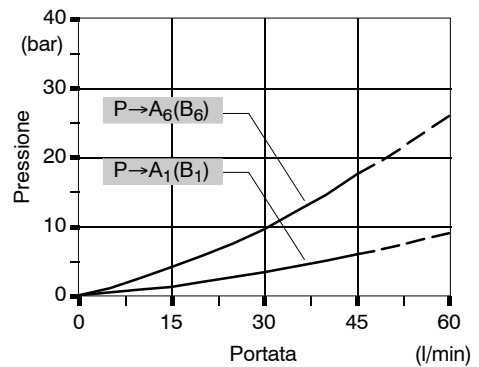
NOTA (*) - Codici riferiti alla filettatura **BSP**.

Curve caratteristiche

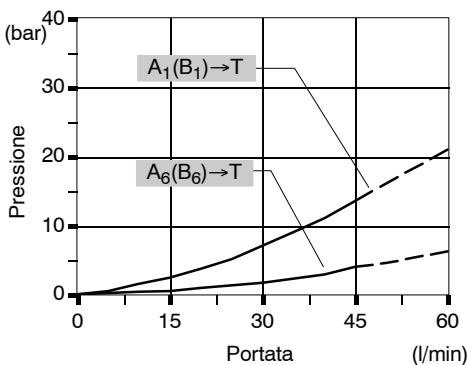
Perdita di carico P→T



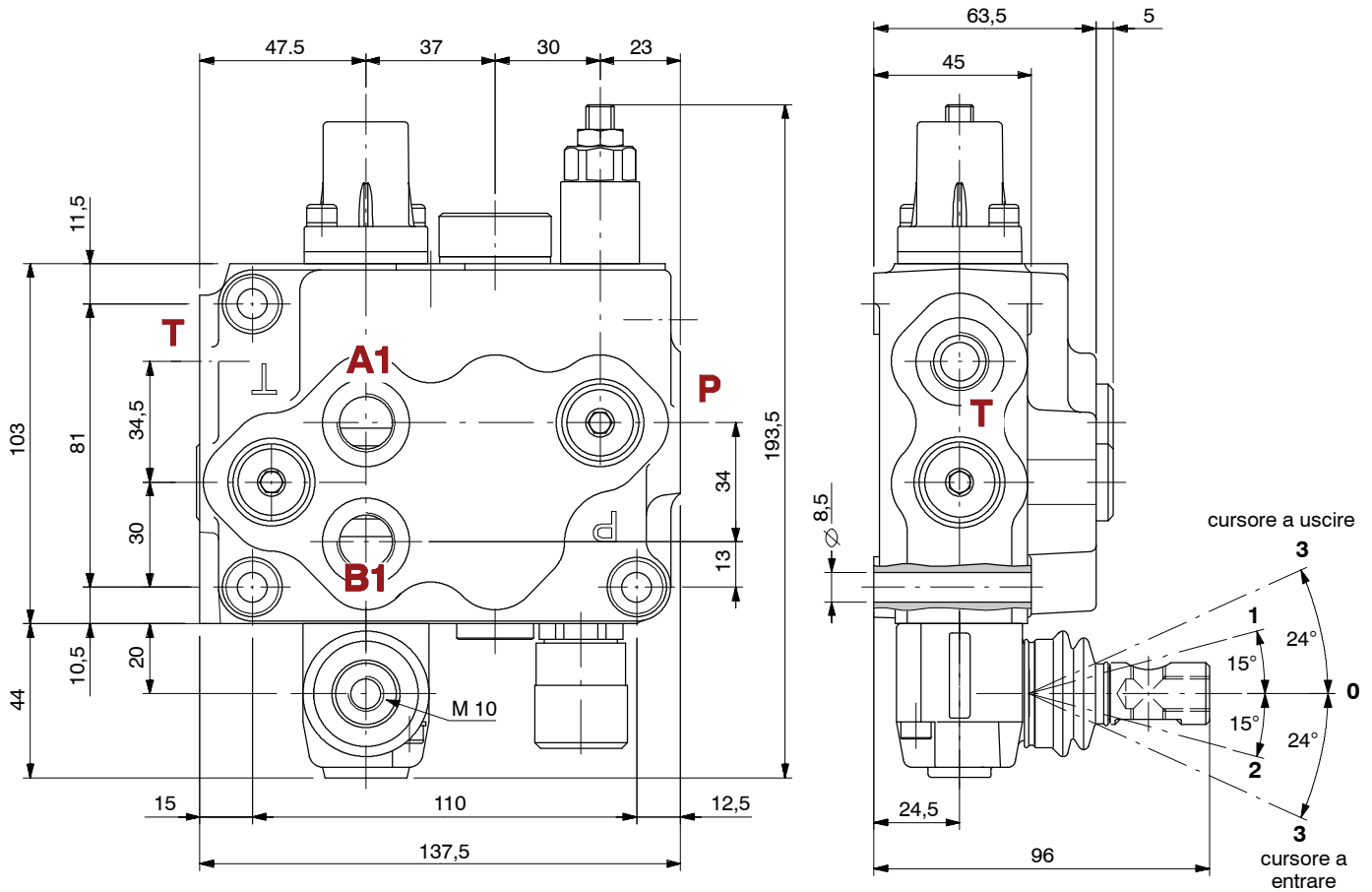
Perdita di carico P→A(B) su distributore a 6 sezioni

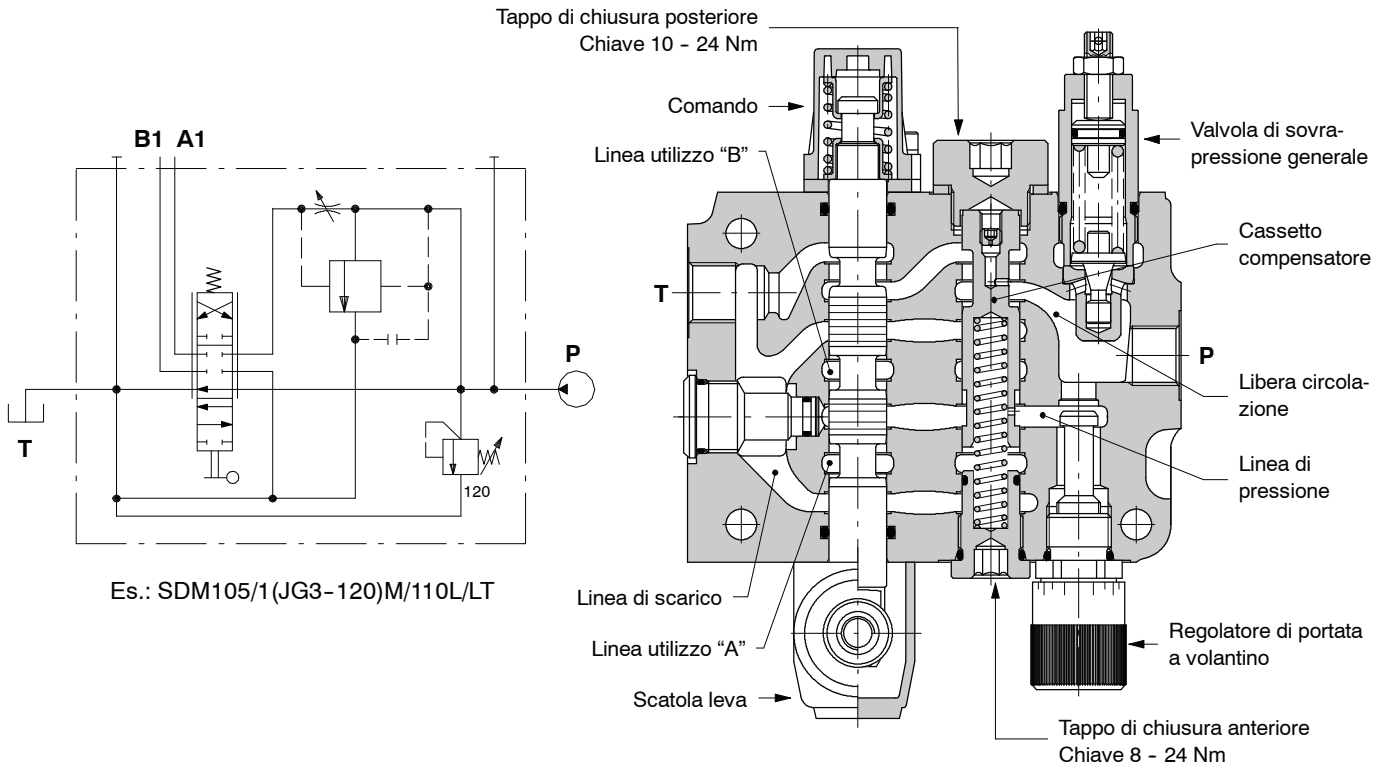


Perdita di carico A(B)→T su distributore a 6 sezioni



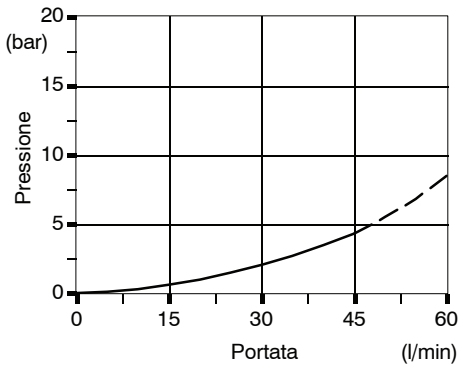
Dimensioni



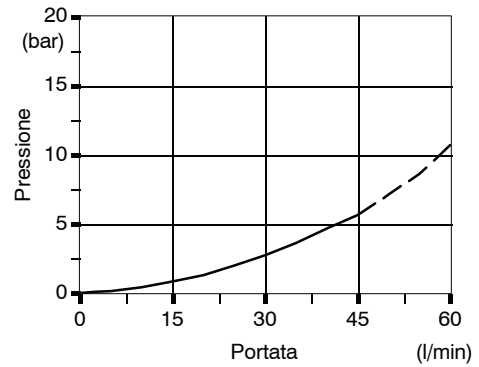


Curve caratteristiche

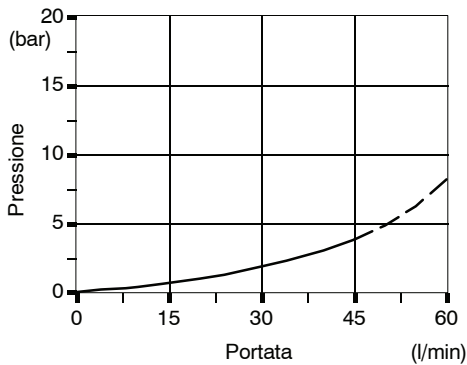
Perdita di carico P→T



Perdita di carico P→A(B)



Perdita di carico A(B)→T



Codici di ordinazione

Esempio di descrizione:

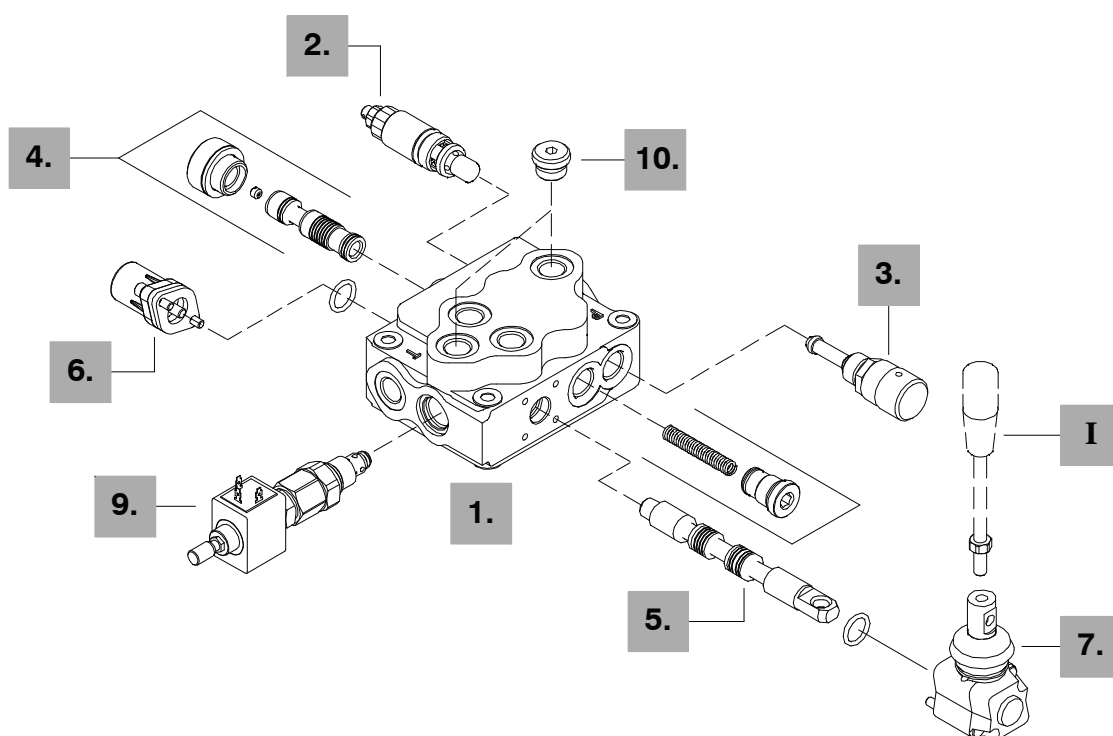
Taratura valvola in bar

SDM105 / 1 - P (JG3-120) M / 2 10 L / EL-12VDC -

1. 2. 3. 5. 6. 7. 9. 10.

SDM105 / 1 - P (JG3-120) M / 18ES3 / LT - 12VDC

8.



1. Kit corpo *

TIPO	CODICE	DESCRIZIONE
1-P	5KC5013000	Parallelo, 1 sezione

Include corpo e guarnizioni

2. Valvola principale

pag. 12

TIPO	CODICE	DESCRIZIONE
<u>VMD5: valvola di sovrappressione diretta tipo J</u>		
(JG2-63)	5KIT105412	Campo di regolazione da 40 a 63 bar taratura standard 63 bar
(JG3-120)	5KIT105413	Campo di regolazione da 50 a 200 bar taratura standard 120 bar
(JG4-220)	5KIT105414	Campo di regolazione da 160 a 315 bar taratura standard 220 bar
La taratura standard è riferita ad una portata di 10 l/min.		
SV	XTAP623282	Tappo sostituzione valvola

NOTA (*) - Codici riferiti alla filettatura **BSP**.

Codici di ordinazione

3. Regolatori di portata pag. 124

TIPO	CODICE	DESCRIZIONE
M	XCAR705211	Regolazione con volantino graduato
G	XCAR705202	Regolazione a vite con dado di bloccaggio

4. Kit compensatore

TIPO	CODICE	DESCRIZIONE
-	5CAS316065	Kit compensatore

5. Cursori pag. 125

TIPO	CODICE	DESCRIZIONE
1	3CU1210730	Doppio effetto, 3 posizioni con A e B chiusi in posizione centrale
2	3CU1225730	Doppio effetto, 3 posizioni con A e B a scarico in posizione centrale

Cursori speciali con comandi dedicati pag. 14

5T	3CU1243701	Doppio effetto, 4 pos., flottante in 4 ^a posizione con cursore a uscire
-----------	------------	--

6. Kit comandi lato "A" pag. 86

TIPO	CODICE	DESCRIZIONE
8	5V08104000	Con ritorno a molla in posizione centrale
8D	5V08104200	Con ritorno a molla in posizione centrale e perno uscente con filettatura femmina M6 per doppio comando
8D2	5V08104220	Con ritorno a molla in pos. centrale e perno uscente M8 per doppio comando
8F2	5V08104101	Con ritorno a molla in posizione centrale e limitatore di corsa regolabile
19	5V19104000	A 2 posizioni, ritorno a molla in posizione centrale da posizione 1
20	5V19104000	A 2 posizioni, ritorno a molla in posizione centrale da posizione 2
9	5V09104010	Aggancio in pos.1 e ritorno a molla in posizione centrale
10	5V10104011	Aggancio in pos.2 e ritorno a molla in posizione centrale
11	5V11104000	Aggancio in posizione 1, centrale e 2
12	5V12104000	Aggancio nelle posizioni 1 e 2
15	5V15104000	A 2 posizioni, aggancio nelle posizioni 1 e centrale
16	5V16104000	A 2 posizioni, aggancio nelle posizioni 2 e centrale
9BZ	5V09204010	Aggancio in pos.1 e ritorno a molla in posizione centrale
10BZ	5V10204010	Aggancio in pos.2 e ritorno a molla in posizione centrale
11BZ	5V11204010	Aggancio in pos.1 e 2 e ritorno a molla in posizione centrale
8MG3	5V08104660	Con ritorno a molla in posizione centrale e microinterruttore in posizione 1 e 2
8P	5V08104701	Pneumatico ON/OFF
8EP3	5V08104735	Elettro-pneumatico ON/OFF a 12 VDC
	5V08104740	Elettro-pneumatico ON/OFF a 24 VDC
8ED3	5V08104350	Elettro-idraulico ON/OFF a 12 VDC
	5V08104351	Elettro-idraulico ON/OFF a 24 VDC

Comandi dedicati per cursori speciali pag. 96

13QN	5V13404020	A 4 pos. con ritorno a molla al centro e aggancio in 4 ^a pos.: per cursore 5T
-------------	------------	--

7. Kit comandi lato "B" pag. 39

TIPO	CODICE	DESCRIZIONE
L	5LEV205000	Leva con filetto per asta M10 (le dimensioni sono le medesime della esecuzione LM10 per SD5)
SLP	5COP105000	Senza leva con flangia antipolvere
TQ	5TEL105110	Collegamento a cavo

8. Comandi completi pag. 46

Comando solenoide ON/OFF tipo 8ES.

9. Valvola di messa a scarico pag.

TIPO	CODICE	DESCRIZIONE
EL-12VDC	YCAR405305	A comando elettrico, normalmente aperta, 12VDC
EL-24VDC	YCAR405310	Come precedente a 24VDC
ELC-12VDC	5CAR405330	A comando elettrico, normalmente chiusa, 12VDC
ELC-24VDC	5CAR405331	Come precedente a 24VDC
LT	XTAP523370	Tappo sostituzione valvola

10. Selezione ingresso e scarico* pag. 79

TIPO	CODICE	DESCRIZIONE
PSL	3XTAP722160	Laterali; richiede n.2 tappi G 3/8: esecuzione standard da omettere in descrizione
PSA	3XTAP722160	Superiori; richiede n.2 tappi G 3/8

I Aste leva opzionali

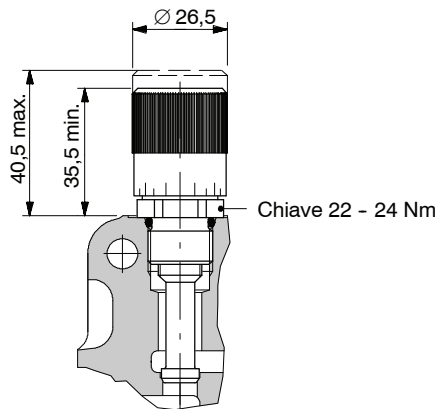
TIPO	CODICE	DESCRIZIONE
AL01/M10x150	170012015	Per leva L: altezza 150 mm

Regolatori di portata

Regolatore compensato in ingresso con portata massima regolata = 45 l/min.

Tipo M

Regolazione continua tramite volantino graduato.



Tipo G

Regolazione continua tramite vite e dado di bloccaggio.

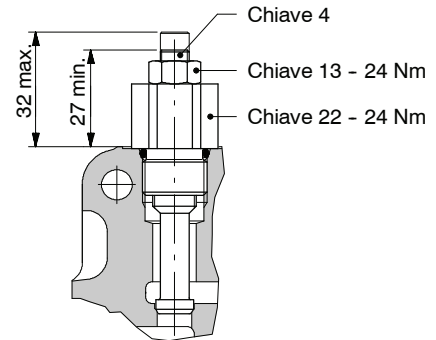


Diagramma Portata-Pressione

$Q_{in} = 45 \text{ l/min}$

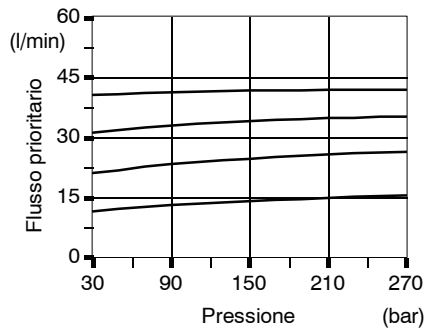
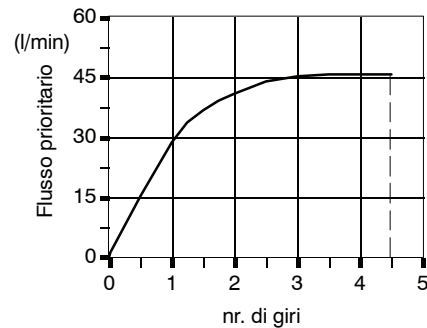
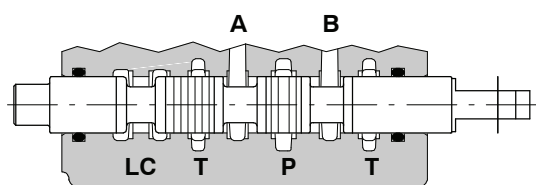


Diagramma regolazione portata

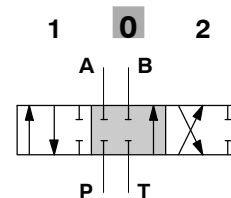
$Q_{in} = 45 \text{ l/min} - P = 100 \text{ bar}$



Tipo 1

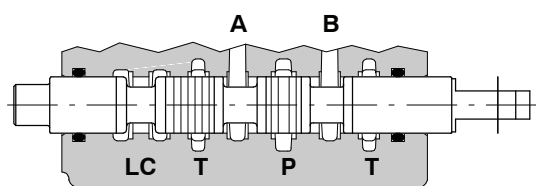


(1) ► + 5,5 mm
 ◄ (0)
 - 5,5 mm ◄ (2)

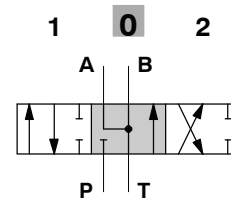


P-A-B-T chiusi, libera circolazione aperta (LC)

Tipo 2



(1) ► + 5,5 mm
 ◄ (0)
 - 5,5 mm ◄ (2)

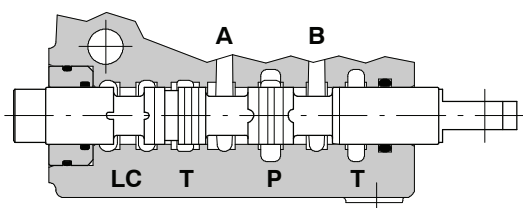


P chiusa, A-B→T, libera circolazione (LC) aperta

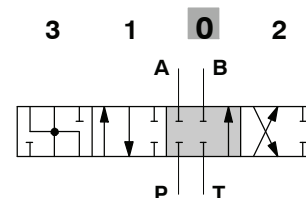
Tipo 5T

Necessita di corpo con lavorazioni addizionali: per informazioni contattare il Servizio Commerciale.

Da abbinare unicamente al comando 13QN.



(3) ►► + 9 mm
 (1) ► + 4,5 mm
 ◄ (0)
 - 4,5 mm ◄ (2)



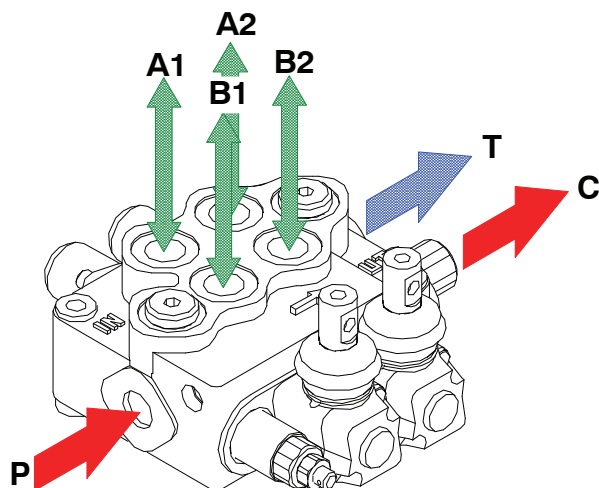
P-A-B-T chiusi, libera circolazione aperta (LC)

Installazione e manutenzione

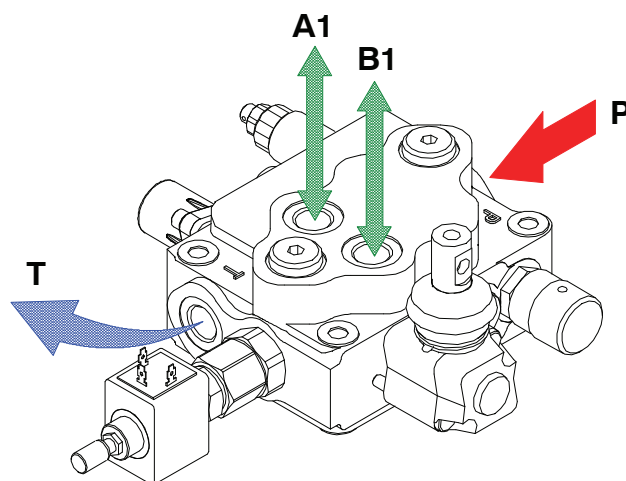
Il distributore SD5 viene montato e collaudato rispettando le specifiche tecniche riportate in questo catalogo.

Per una corretta installazione attenersi alle indicazioni sottoelencate:

- il distributore può essere montato in qualsiasi posizione; per evitare deformazioni al corpo e conseguente bloccaggio dei cursori, il fissaggio va eseguito su una superficie piana;
- al fine di evitare infiltrazioni di acqua nei cappellotti, non indirizzare getti ad alta pressione direttamente sul distributore;
- prima di una eventuale verniciatura, assicurarsi che i tappi in plastica a protezione delle bocche siano correttamente serrati.



Distributore SD5 entrata sinistra con carry-over



Distributore SDM105

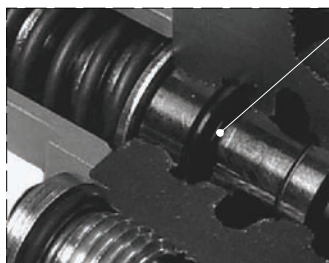
Coppie di serraggio dei raccordi - Nm

TIPO FILETTATURA	bocche P e C	bocche A e B	bocca T
BSP	G 3/8	G 3/8	G 3/8 (G 1/2*)
Con guarnizione O-Ring	35	35	35 (50*)
Con rondella di tenuta in rame	40	40	40 (50*)
Con rondella di tenuta in acciaio e gomma	30	30	30 (50*)
UN-UNF	3/4-16 UNF-2B (SAE 8)	9/16-18 UNF-2B (SAE 6)	3/4-16 UNF-2B (SAE 8)
Con guarnizione O-Ring	50	30	50
METRICA	M18 x 1,5	M18 x 1,5	M18 x 1,5 (M22x1,5*)
Con guarnizione O-Ring	35	35	35 (50*)
Con rondella di tenuta in rame	40	40	40 (50*)
Con rondella di tenuta in acciaio e gomma	40	40	40 (50*)

(*) - Solo per circuito in serie.

NOTA - Valori consigliati. Il momento di serraggio dipende da diversi fattori, come la lubrificazione, il rivestimento e la finitura superficiale. Deve essere consultato il fornitore.

Distributore SD5



Guarnizione O-Ring 15,88x2,62 - codice: 4GUA115926

Avvertenza

In caso di intervento seguire il seguente ordine di montaggio:

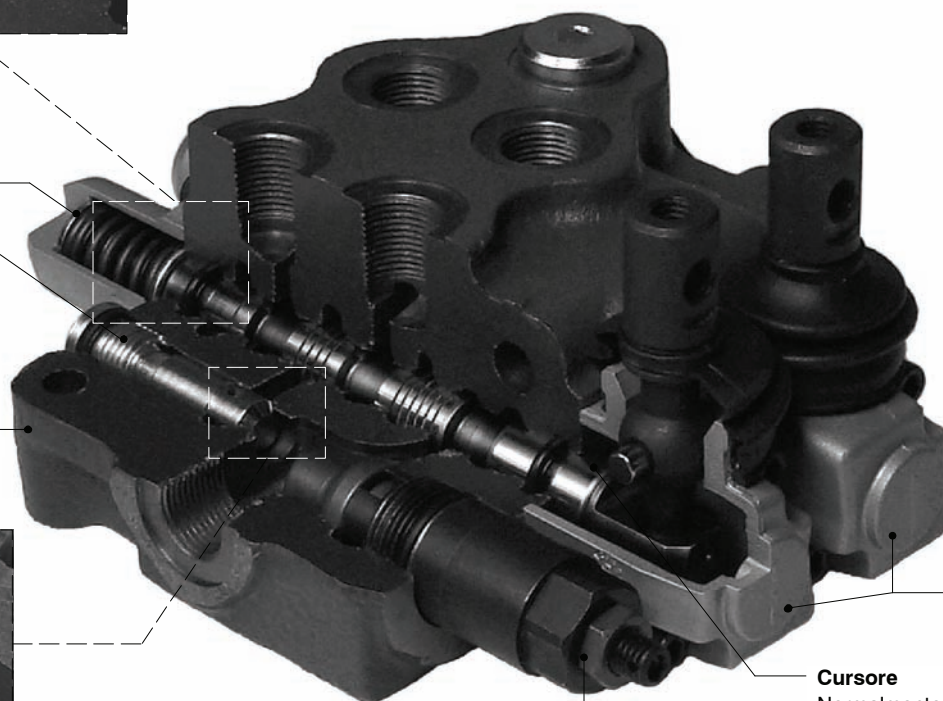
- inserire la guarnizione O-Ring lato scatola leva;
- inserire il cursore dal lato opposto fino a permettere il montaggio dell'altra guarnizione O-Ring;
- posizionare il cursore al centro.

Kit comando lato "A"

Valvola di ritegno

Corpo

Zona di tenuta



Scatola leva

Cursore

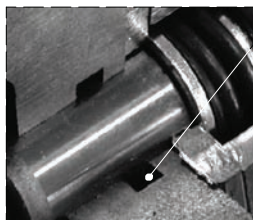
Normalmente i cursori sono intercambiabili. Verificarne lo scorrimento durante il montaggio

Valvola di sovrappressione

NOTA - Tutti i cinematismi interni a cappellotti, scatole leva e cloche sono lubrificati con grasso a base sintetica grado NLGI2.

Malfunzionamento idraulico	Causa	Azione correttiva
Perdite esterne dai cappellotti.	Guarnizioni O-Ring sul cursore usurate o elevata contropressione.	Sostituire le guarnizioni usurate. Diminuire il valore di contropressione
Eccessiva fuga interna dagli utilizzi A e B.	Aumento del gioco di accoppiamento tra cursore e corpo per eccessiva usura.	Sostituire il corpo e verificare il grado di contaminazione del fluido.
Caduta del carico in fase di commutazione	Eccessiva fuga interna della valvola di ritegno.	Smontare la valvola di ritegno e pulire la zona di tenuta, controllando che la stessa non sia ammaccata.
Gli utilizzi A e B non vanno in pressione.	Valvola di sovrappressione generale aperta.	Smontare, pulire o sostituire la valvola.
	Pressione e portata della pompa insufficienti.	Verificare la pompa e il circuito.

Distributore SDM105

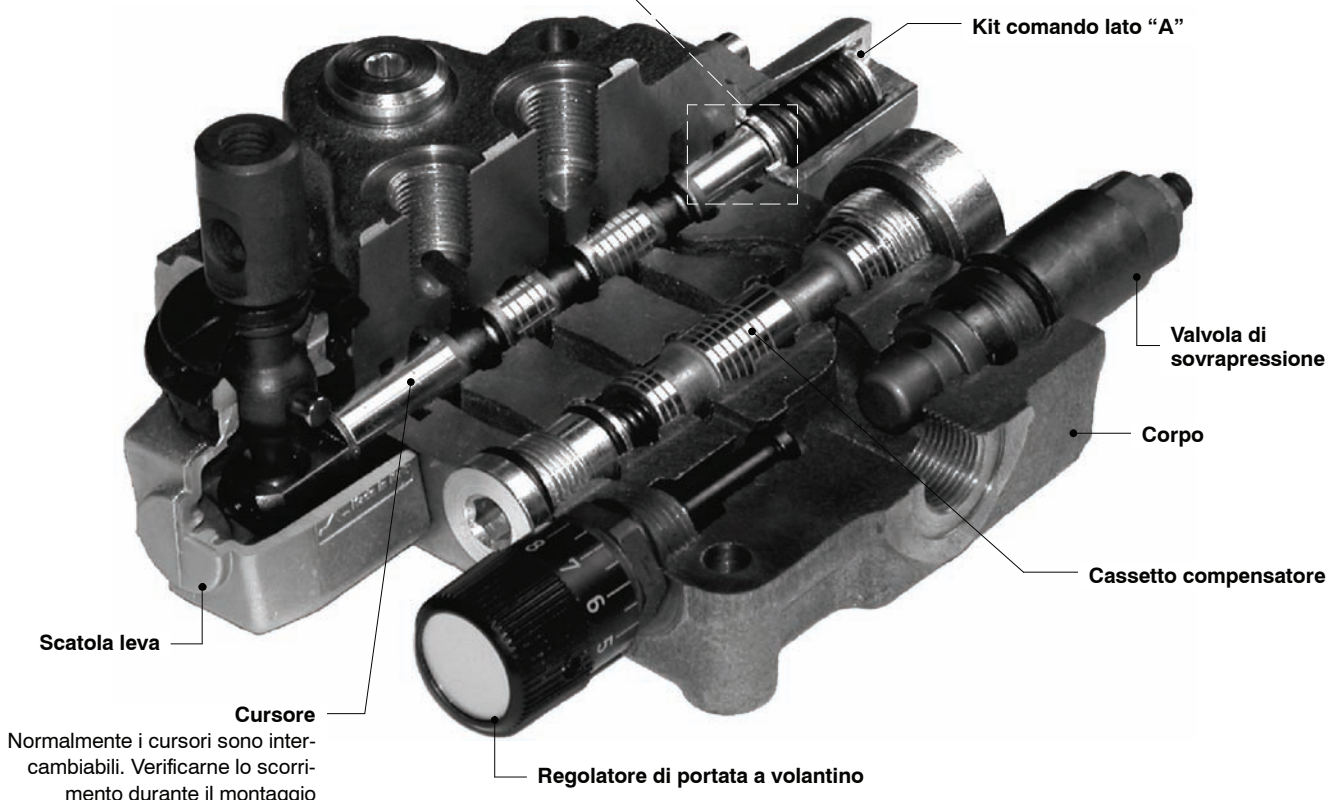


Guarnizione O-Ring 15,88x2,62 - codice: 4GUA115926

Avvertenza

In caso di intervento seguire il seguente ordine di montaggio:

- inserire la guarnizione O-Ring lato scatola leva;
- inserire il cursore dal lato opposto fino a permettere il montaggio dell'altra guarnizione O-Ring;
- posizionare il cursore al centro.



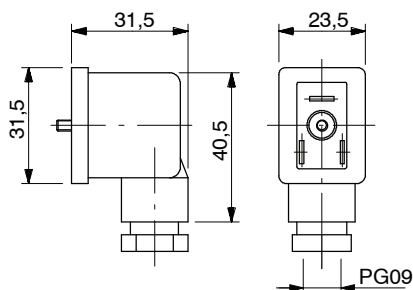
NOTA - Tutti i cinematismi interni a cappellotti, scatole leva e cloche sono lubrificati con grasso a base sintetica grado NLG/2.

Malfunzionamento idraulico	Causa	Azione correttiva
Perdite esterne dai cappellotti.	Guarnizioni O-Ring sul cursore usurate o elevata contropressione.	Sostituire le guarnizioni usurate. Diminuire il valore di contropressione
Eccessiva fuga interna dagli utilizzi A e B.	Aumento del gioco di accoppiamento tra cursore e corpo per eccessiva usura.	Sostituire il corpo e verificare il grado di contaminazione del fluido.
Gli utilizzi A e B non vanno in pressione.	Valvola di sovrappressione generale aperta.	Smontare, pulire o sostituire la valvola.
	Pressione e portata della pompa insufficienti.	Verificare la pompa e il circuito.
Azionando il regolatore di flusso la portata agli utilizzi non varia	Cassetto compensatore bloccato	Sostituire il cassetto e controllarne la scorrevolezza. Verificare il grado di contaminazione del fluido.
	Rottura del dispositivo di comando del regolatore.	Sostituire il regolatore.

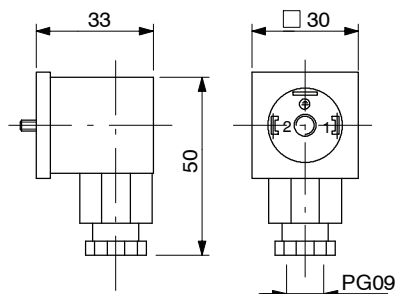
Connettori

Tipo C01 codice: 2X1001020

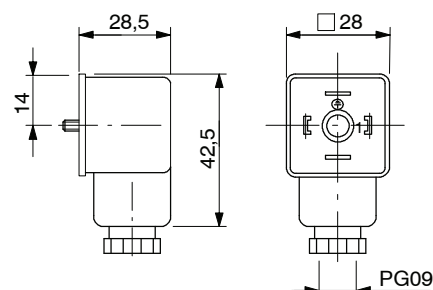
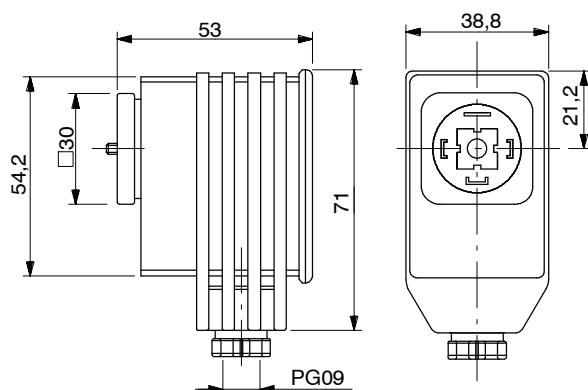
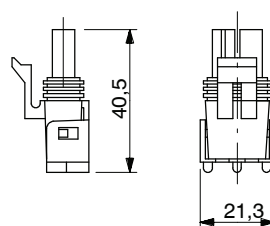
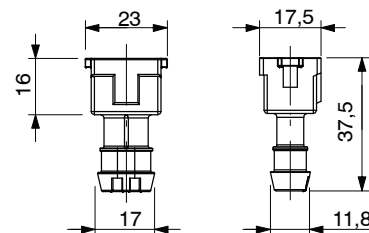
2P+T, conforme EN175301-803

**Tipo C02 codice: 2X1001010**

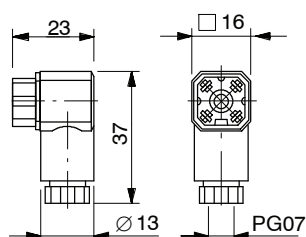
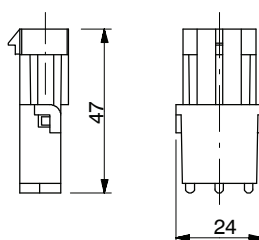
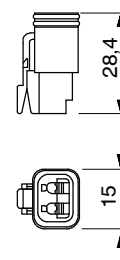
2P+T conforme ISO4400 / EN175301-803

**Tipo C03 codice: 2X1001030**

3P+T conforme ISO4400 / EN175301-803

**Tipo C05 codice: 2X1001080**3P+T conforme ISO4400 / EN175301-803.
Con raddrizzatore a ponte, da utilizzare con alimentazione a tensione alternata.**Tipo C07 codice: 5CON001**2P, tipo Packard "Weather Pack"
maschio con terminale femmina**Tipo C08 codice: 5CON003**2P tipo AMP "Junior-Power-Timer"
femmina con terminale femmina**Tipo C11 codice: 5CON006**

4P conforme VDE0660-0110

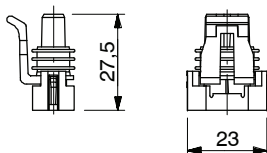
**Tipo C17 codice: 5CON005**2P, tipo Packard "Weather Pack"
femmina con terminale maschio**Tipo C19 codice: 5CON007**2P, tipo Deutsch DT06-2S
maschio con terminale femmina

Accessori

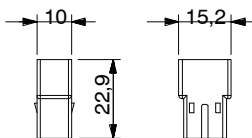
Connettori

Tipo C20 codice: 5CON017

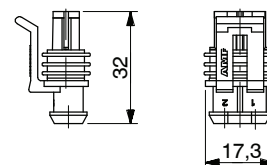
2P tipo PACKARD "Metri-Pack"
maschio con terminale femmina

**Tipo C21 codice: 5CON018**

2P tipo AMP "Fastin-Faston"
femmina con terminale maschio

**Tipo C24 codice: 5CON0031**

2P maschio con terminale femmina
tipo AMP "Superseal"



TIPO	Polarità	Tensione nominale	Portata nominale	Campo sezione conduttori	Campo diametro cavi	Grado di protezione
C01	2P + T	250 VAC / 300 VDC	10 A	max. 1,5 mm ²	da 6 a 8 mm	IP65
C02	2P + T	250 VAC / 300 VDC	10 A	max. 1,5 mm ²	da 6 a 8 mm	IP65
C03	3P + T	250 VAC / 300 VDC	10 A	max. 1,5 mm ²	da 6 a 8 mm	IP65
C05	3P + T	230 VAC	1,5 A	max. 1,5 mm ²	da 6 a 8 mm	IP65
C06	3P + T	250 VAC / 300 VDC	6 A	max. 0,75 mm ²	da 3,5 a 6 mm	IP65
C07	2P	/	20 A	da 1 a 2 mm ²	da 2,8 a 3,5 mm	IP65
C08	2P	250 VAC	12 A	da 0,5 a 1 mm ²	da 1,4 a 1,6	IP65
C11	4P	50 VAC / 120 VDC	6 A	da 0,14 a 0,5 mm ²	da 4 a 7,5 mm	IP65
C17	2P	/	20 A	da 1 a 2 mm ²	da 1,3 a 1,7 mm	IP65
C19	2P	/	13 A	da 1 a 1,2 mm ²	da 2,2 a 3,5 mm	IP67
C20	2P	/	14 A	da 0,8 a 1 mm ²	da 1,3 a 1,7 mm	IP65
C21	2P	24 VDC	7 A	da 0,3 a 0,8 mm ²	da 2,2 a 3 mm	/
C24	2P	/	14 A	da 0,3 a 0,5 mm ²	da 1,4 a 1,7 mm	IP67

Note

Il distributore SD5 può essere fornito con uno strato di vernice di colore nero (esecuzione **CVN**).

Esempio di descrizione: SD5/2-P(JG3-120)/18L/18L/AET-<CVN>

NOTA - Per colori differenti consultare il Servizio Commerciale.



WALVOIL S.P.A.

42100 REGGIO EMILIA • ITALY • VIA ADIGE, 13/D
TEL. +39.0522.932411 • FAX +39.0522.300984
E-MAIL: INFO@WALVOIL.COM • HTTP: //WWW.WALVOIL.COM

SERVIZIO COMMERCIALE

TEL. +39.0522.932555 • FAX +39.0522.932455

DAU003I