
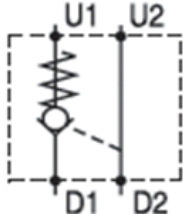
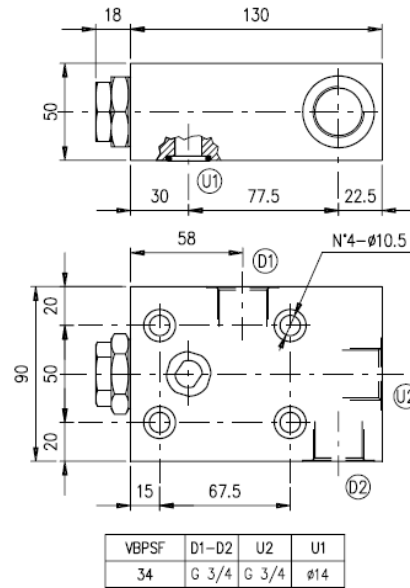
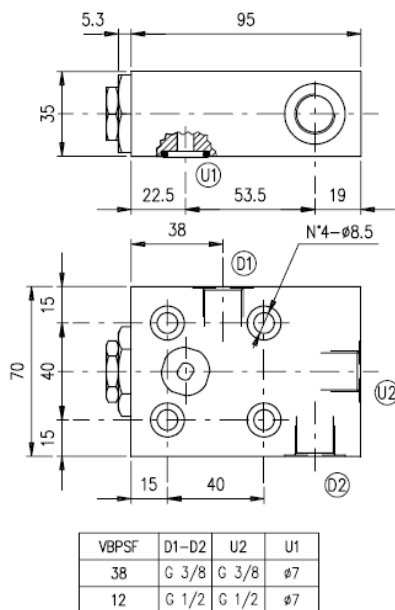
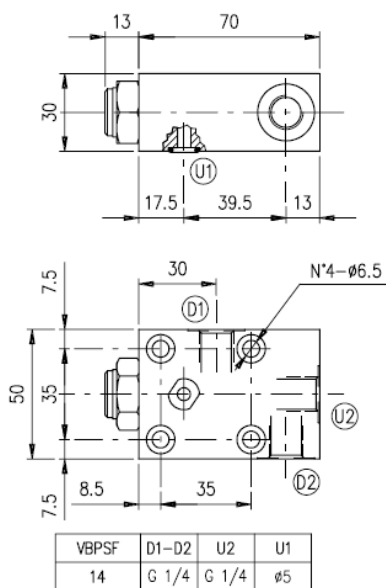


PHOTO	SCHEMA	VBPSF/...
		<p align="center">CLAPET ANTI-RETOUR SIMPLE FLASQUABLE EN PILOTAGE INTERNE</p>

CARACTERISTIQUES

Modèles	Débit max (l/min)	P max alu (bar)	P max acier (bar)
14	15	210	350
338	35	210	350
12	50	210	350
34	100	210	350

Catalogue complet sur le site



POUR DETERMINER LA DESIGNATION

VBPSF/

MODELES

14 (G 1/4)
38 (G 3/8) 12 (G 1/2)
34 (G 3/4)

RAPPORT DE PILOTAGE

P3 (1 : 3) P4 (1 : 4.5) std
P4 (1 : 4.5) std P6 (1 : 6,3) P7,5(1 : 7,5)
P4 (1 : 4.5)

MATERIEL

_ (aluminium)
AC (acier)