



# Comandi a distanza a cavo flessibile

#### **Ulteriori informazioni**

Il catalogo mostra il prodotto nelle configurazioni più comuni.  
Per informazioni più dettagliate o richieste particolari, contattare il nostro Servizio Commerciale.

#### **ATTENZIONE!**

Specifiche tecniche, disegni e descrizioni riportati nel presente catalogo sono riferiti al prodotto standard al momento dell'entrata in stampa.  
Walvoil, orientata al continuo miglioramento del prodotto, si riserva il diritto di apportare modifiche in ogni momento e senza obbligo di preavviso.

**WALVOIL NON RISPONDE DEI DANNI CHE DOVESSERO ESSERE ARRECATI A PERSONE O COSE DERIVANTI DA UN USO IMPROPRIO DEL PRODOTTO.**

2ª edizione Febbraio 2015

Indice

Descrizione del sistema . . . . . pag. 3

**Serie TCC** . . . . . pag. 5

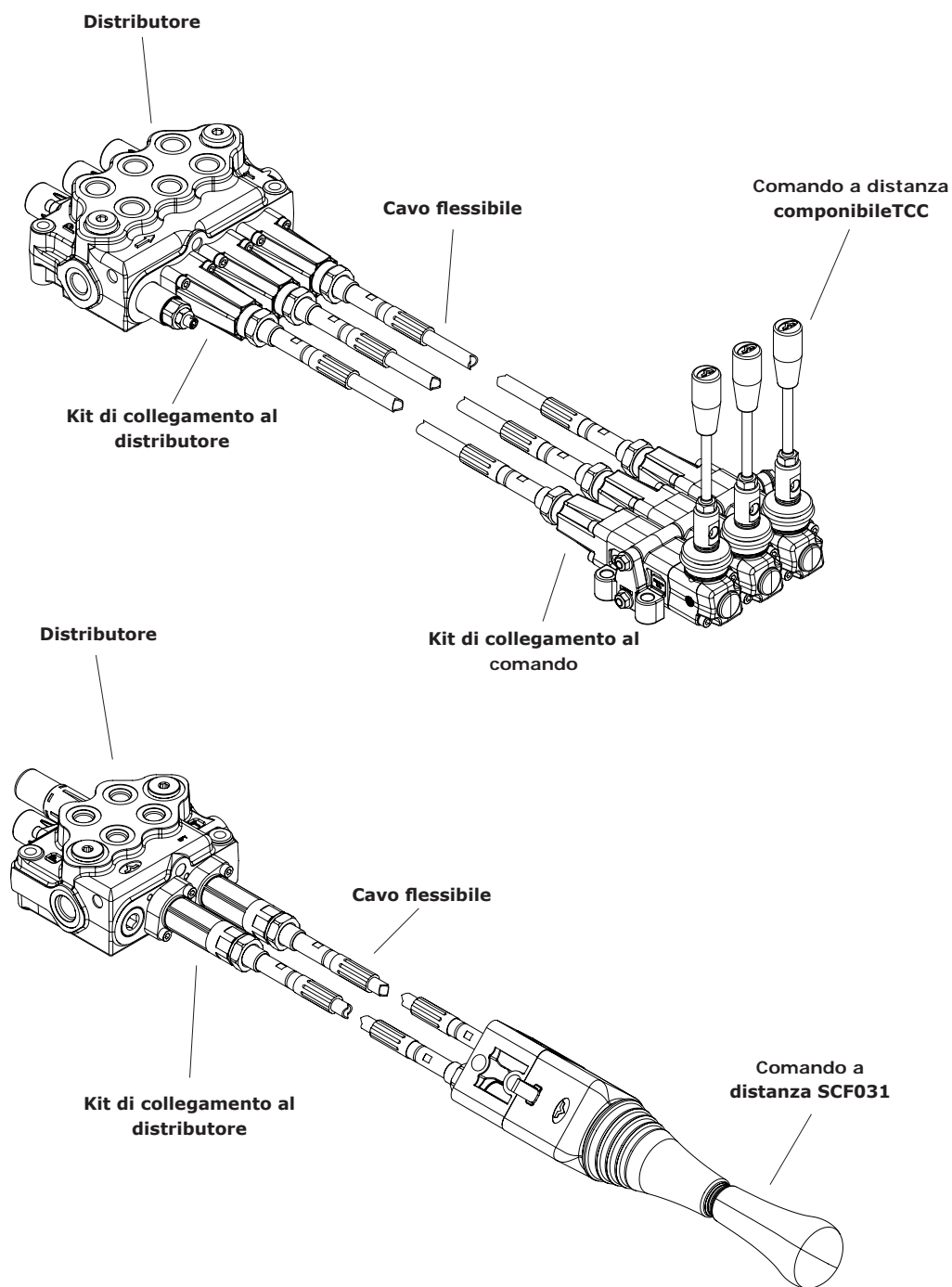
**Serie SCF031** . . . . . pag. 11

**Cavi flessibili** . . . . . pag. 17

# Comandi a distanza

## Descrizione del sistema

I telecomandi a distanza con cavi flessibili permettono di connettere il distributore ai componenti del circuito idraulico, consentendo all'operatore di avere il comando installato in posizione ergonomica.





## Serie TCC

### Comandi a distanza con cavo flessibile

- Fino a 10 sezioni
- Basso sforzo di azionamento
- Disponibili con aggancio, leva di sicurezza e diversi modelli di impugnatura
- Il TCC5 è consigliato per distributori modello SD4, SD5, SD6, SDM080 e deviatori DF5; il TCC10 è consigliato per gli altri modelli di distributori e per i deviatori DF

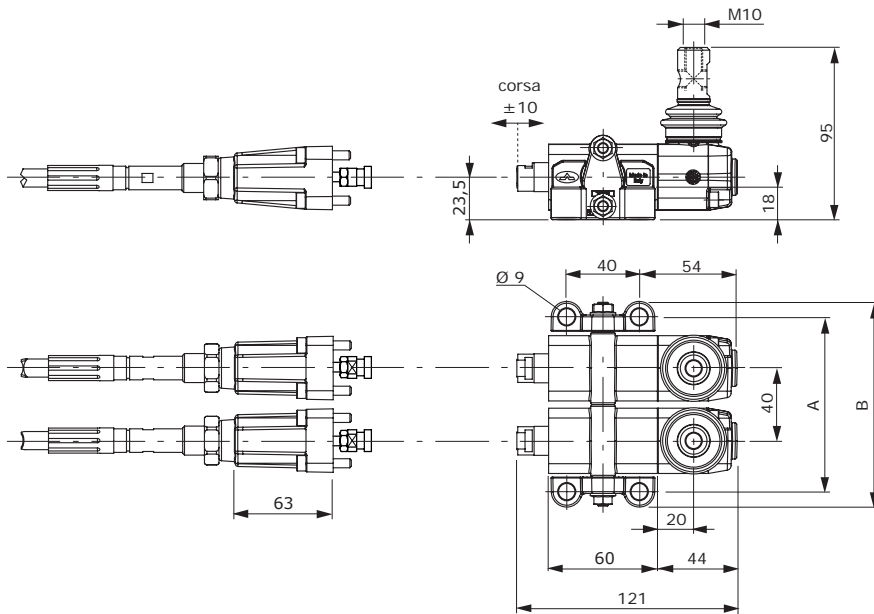
#### Condizioni di lavoro

Carico massimo: in trazione	1450 N
in compressione	880 N
Minimo raggio di curvatura	R = 150 mm
Campo di temperatura ambientale	da -40 a 80 °C
Massima lunghezza	4000 mm

NOTA: i dati si riferiscono a telecomandi a distanza completi di cavi

### Comando a distanza TCC5

#### Dimensioni



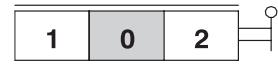
#### Tipo M

Ritorno a molla in posizione centrale

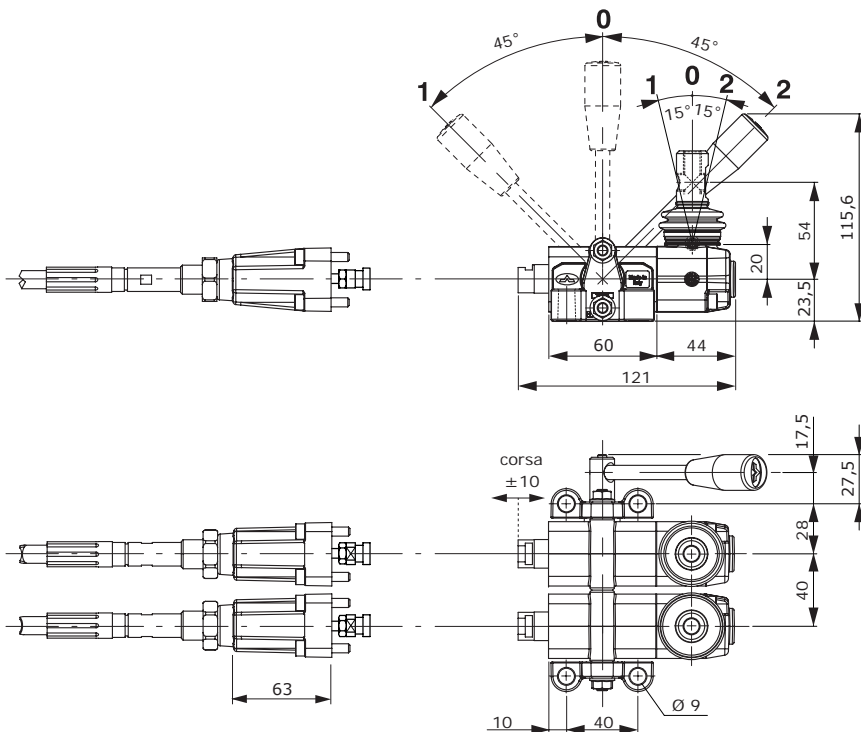


#### Tipo T

Senza ritorno a molla, per distributori con comandi ad aggancio o senza posizione centrale



#### Tipo U con leva e selettore di movimentazione



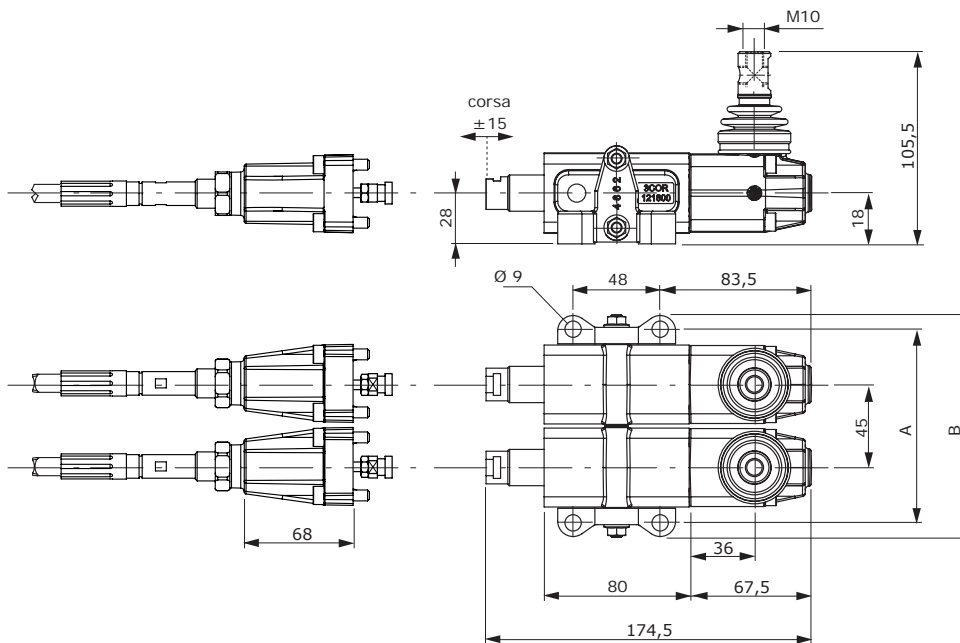
#### Tipo U

Con 3 posizioni in aggancio (da utilizzare solo sulla prima sull'ultima sezione)



TIPO	TCC5/1	TCC5/2	TCC5/3	TCC5/4	TCC5/5	TCC5/6	TCC5/7
	mm	mm	mm	mm	mm	mm	mm
A	56	96	136	176	216	256	296
B	73	113	153	193	233	273	313

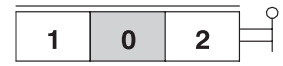
## Dimensioni



**Tipo M**  
Ritorno a molla in posizione centrale



**Tipo T**  
Senza ritorno a molla, per distributori con comandi ad aggancio o senza posizione centrale



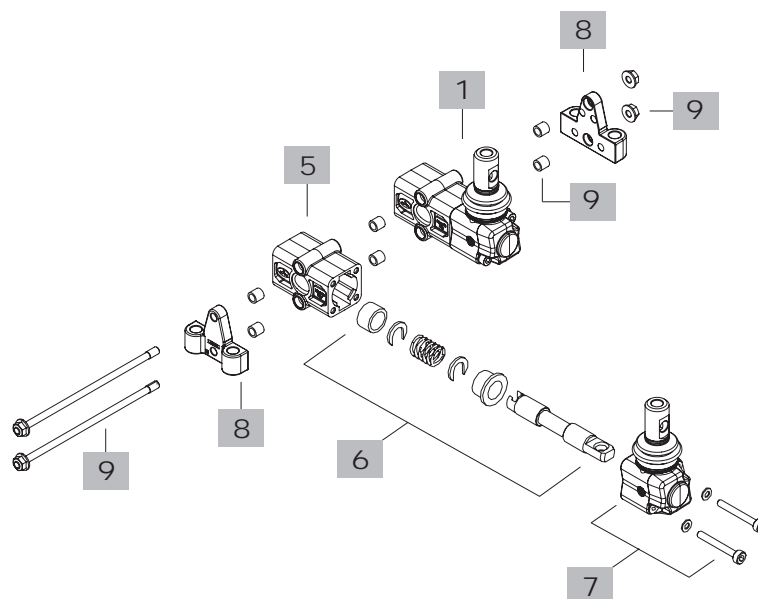
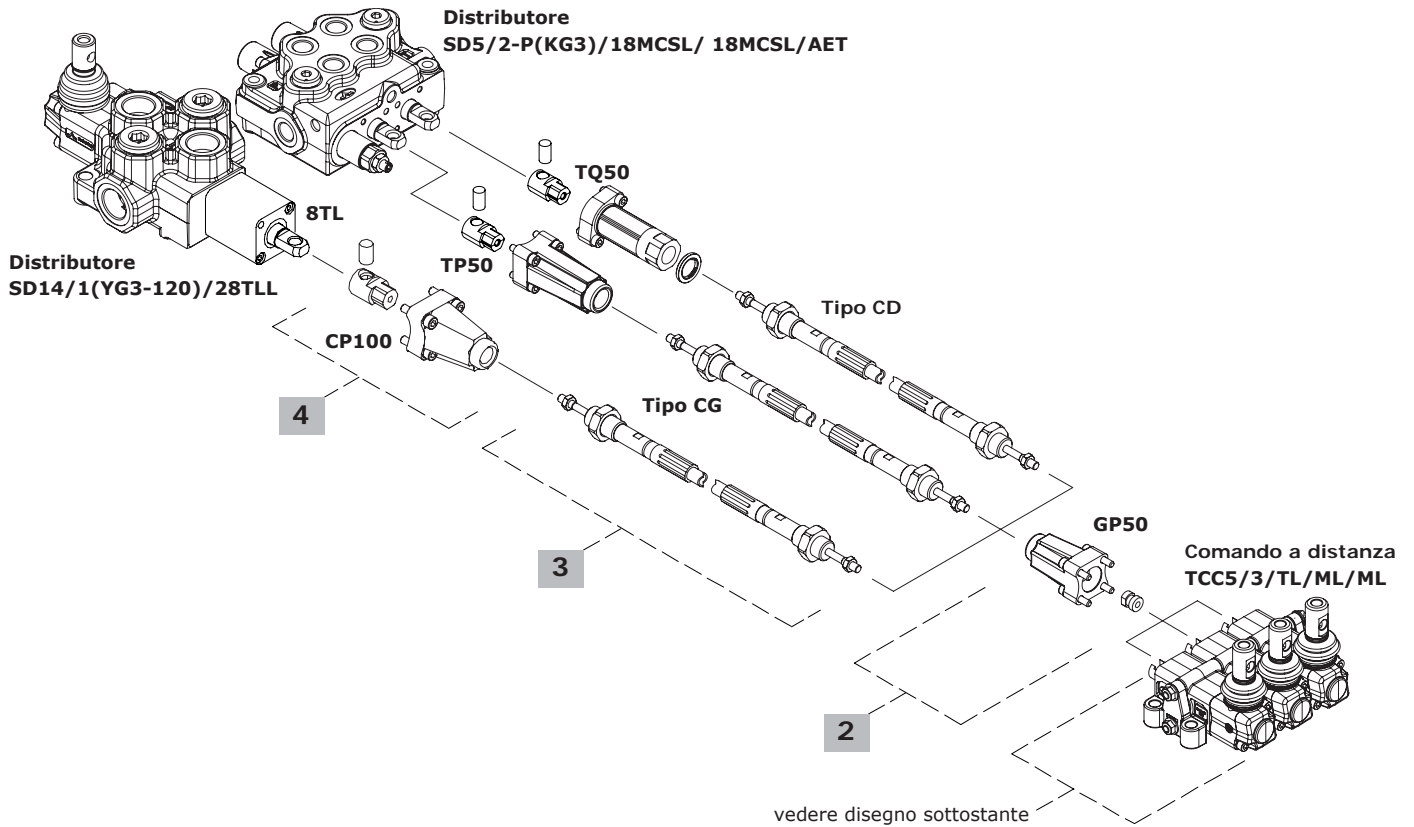
TIPO	TCC10/1	TCC10/2	TCC10/3	TCC10/4	TCC10/5	TCC10/6
	mm	mm	mm	mm	mm	mm
<b>A</b>	61	106	151	196	241	286
<b>B</b>	78	123	168	213	258	303

## Esempio di collegamento

### Esempio di descrizione



TCC5/3/ TL / ML / ML + GP50X3 + CG2000X2 + CD2000 + CP100 + TP50 + TQ50 + SD14/1(YG3-120)/28TLL + SD5/2-P(KG3-120)/18MCSL/18MCSL/AET





## Codici di ordinazione

**1 Elemento di comando completo**

TIPO	CODICE	DESCRIZIONE
<b>Comando serie TCC5</b>		
ML	6TEL005100	Elemento completo con leva standard M10 e ritorno a molla
TL	6TEL005200	Elemento completo con leva standard M10 senza ritorno a molla
UL	6TEL005211	Elemento completo con leva standard M10 con selettore di movimentazione senza ritorno a molla
<b>Comando serie TCC10</b>		
ML	6TEL010100	Elemento completo con leva standard M10 e ritorno a molla
TL	6TEL010200	Elemento completo con leva standard M10 senza ritorno a molla

**2 Kit di collegamento cavo-telecomando**

TIPO	CODICE	DESCRIZIONE
GP50	5TEL005005	Tipo per TCC5
GP100	5TEL010005	Tipo per TCC10

**3 Cavi flessibili**

TIPO	CODICE	DESCRIZIONE
<b>Tipo CD con un terminale fisso ed uno girevole</b>		
CD1000	4CAV601000	Lunghezza 1000 mm
CD1250	4CAV601250	Lunghezza 1250 mm
Per cavi differenti vedere pag. 18		
<b>Tipo CG con entrambi i terminali girevoli</b>		
CG1000	4CAV701000	Lunghezza 1000 mm
CG1250	4CAV701250	Lunghezza 1250 mm
Per cavi differenti vedere pag. 18		

**4 Kit di collegamento cavo-distributore**

Vedere tabella a pag. 18

**5 Corpo**

TIPO	CODICE	DESCRIZIONE
<b>Comando serie TCC5</b>		
LCB	3COR111010	Per Cloche tipo LCB
TL-ML	3COR111000	Per elemento completo con e senza ritorno a molla
UL	3COR111002	Come precedente con selettore di movimentazione
<b>Comando serie TCC10</b>		
TL-ML	3COR121800	Per elemento con e senza molla

**6 Kit cassetto**

TIPO	CODICE	DESCRIZIONE
<b>TCC5 remote control</b>		
ML	5GIU316990	Kit con molla di ritorno
TL	5GIU316992	Kit senza molla di ritorno
UL/ULEB	5GIU316993	Kit per selettore di movimentazione
<b>TCC10 remote control</b>		
ML	5GIU320990	Kit con molla di ritorno
TL	5GIU320991	Kit senza molla di ritorno

**7 Kit leva**

TIPO	CODICE	DESCRIZIONE
<b>Comando serie TCC5</b>		
L	5LEV205010	Leva M10 standard
L/RC5	5LEV105010	Leva M8
LF1	5LEV205012	Leva M10 con regolazione della corsa
LSG	5LEV205025	Leva M10 a tenuta stagna
LEB	5LEV605050	Leva di sicurezza M8 con aggancio in posizione centrale
SLP	5COP105010	Senza leva con flangia antipolvere
LCB6	5CLO206105	Joystick per 2 sezioni
<b>TCC 10 remote control</b>		
L	5LEV110015	Leva M10 standard
SLP	5COP110010	Senza leva con flangia antipolvere
LCB11	5CLO211100	Joystick per 2 sezioni

**8 Kit flange di fissaggio**

CODICE	DESCRIZIONE
<b>Comando serie TCC5</b>	
5STA346057	Kit di fissaggio
5STA346058	Kit per selettore UL
<b>Comando serie TCC10</b>	
5STA354065	Kit di fissaggio

**9 Kit tiranti**

CODICE	DESCRIZIONE
<b>Comando serie TCC5</b>	
5TIR106073	Kit tiranti TCC5/1
5TIR106113	Kit tiranti TCC5/2
5TIR106153	Kit tiranti TCC5/3
5TIR106193	Kit tiranti TCC5/4
5TIR106233	Kit tiranti TCC5/5
5TIR106273	Kit tiranti TCC5/6
5TIR106313	Kit tiranti TCC5/7
5TIR106353	Kit tiranti TCC5/8
5TIR106393	Kit tiranti TCC5/9
5TIR106433	Kit tiranti TCC5/10
<b>Comando serie TCC</b>	
5TIR106078	Kit tiranti TCC10/1
5TIR106123	Kit tiranti TCC10/2
5TIR106168	Kit tiranti TCC10/3
5TIR106213	Kit tiranti TCC10/4
5TIR106258	Kit tiranti TCC10/5
5TIR106303	Kit tiranti TCC10/6
5TIR106348	Kit tiranti TCC10/7
5TIR106394	Kit tiranti TCC10/8
5TIR106438	Kit tiranti TCC10/9
5TIR106483	Kit tiranti TCC10/10





## Serie SCF031

### Comando monoleva per cavi flessibili

- Blocco di sicurezza meccanico
- Impugnature ergonomiche con la possibilità di inserire microinterruttori
- Manovra singola o contemporanea di due sezioni nei distributori oleodinamici
- Elevata efficienza
- Corpo, soffietto ed impugnatura in tecnopolimero autoestinguente riciclabile

#### Condizioni di lavoro

Massimo carico: in trazione	1400 N
in compressione	900 N
Minimo raggio di curvatura	R = 150 mm
Campo di temperatura ambientale	da -20 a 80 °C
Massima lunghezza	4000 mm
Rendimento medio	70%

NOTA: caratteristiche riferite al telecomando completo di cavi flessibili

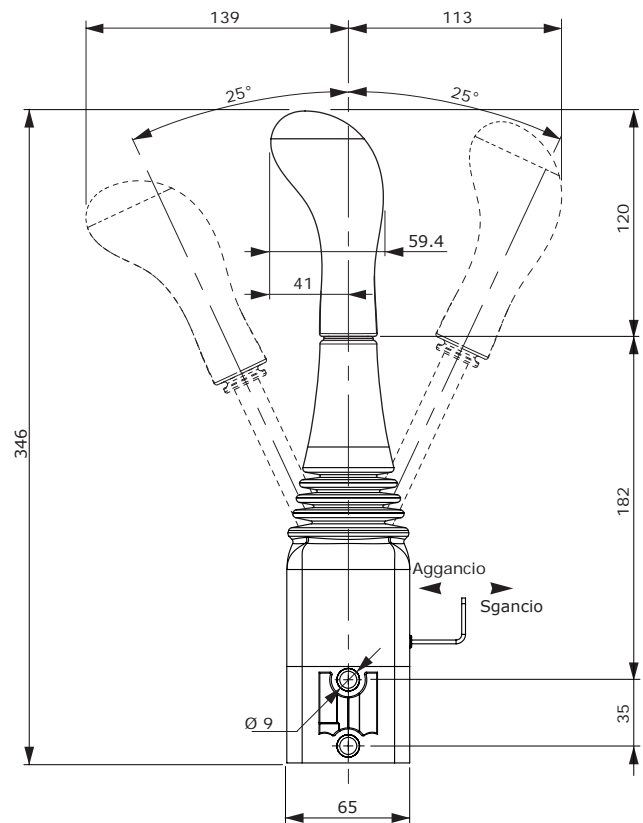
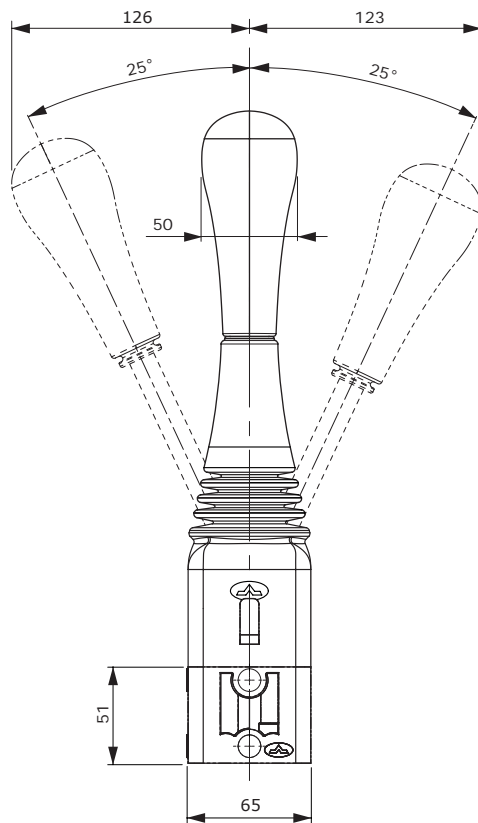
#### Caratteristiche

##### Pulsanti

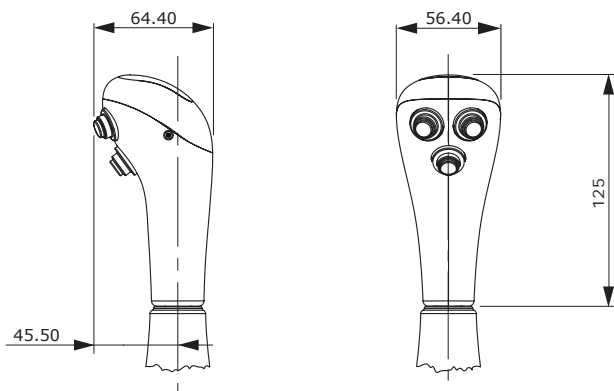
Corrente/tensione	6 A / 125 VAC 3 A / 250 VAC 3 A / 30 VDC
Vita meccanica	10 <sup>5</sup> operazioni
Vita elettrica	25x10 <sup>3</sup> operazioni
Forza di azionamento	9,3 N
Indice di protezione	IP 64

## Dimensioni

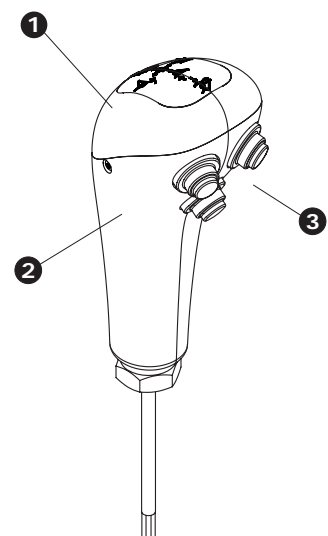
### Configurazione con impugnatura tipo FW



### Configurazione con impugnatura tipo FWV



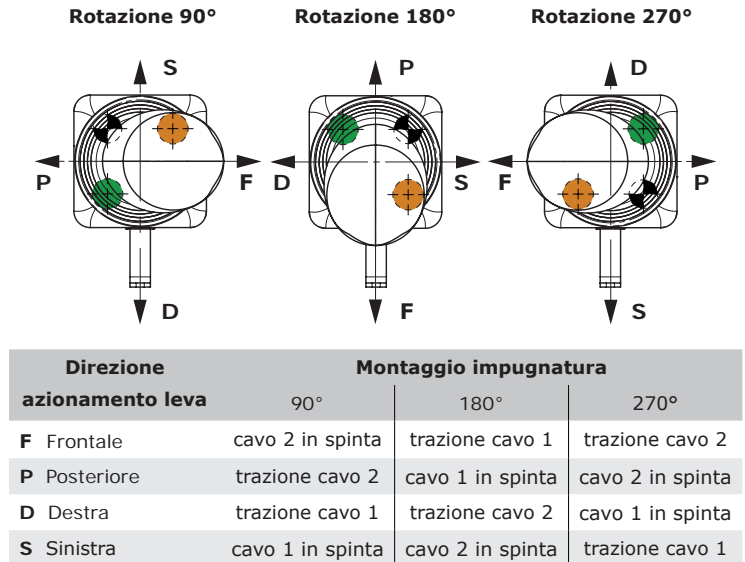
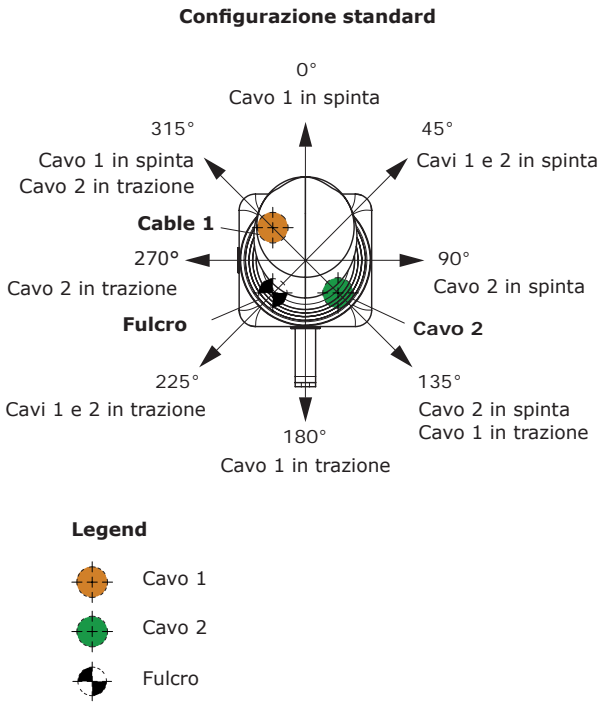
- 1) Semiguscio superiore
- 2) Semiguscio inferiore
- 3) Pulsanti tipo K



Movimentazione e opzioni

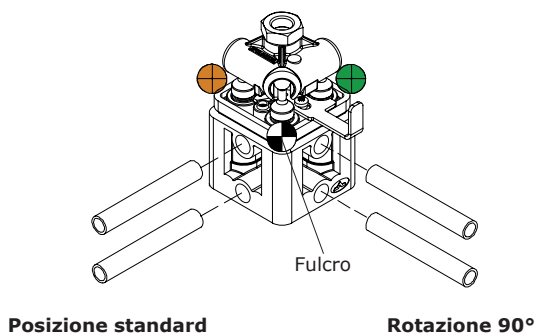
Movimentazione e posizione impugnatura

L'impugnatura può essere montata ruotata con step di 90°. La tabella sotto riassume gli azionamenti dei cavi con la leva nelle posizioni non standard; la posizione standard è raffigurata a sinistra.



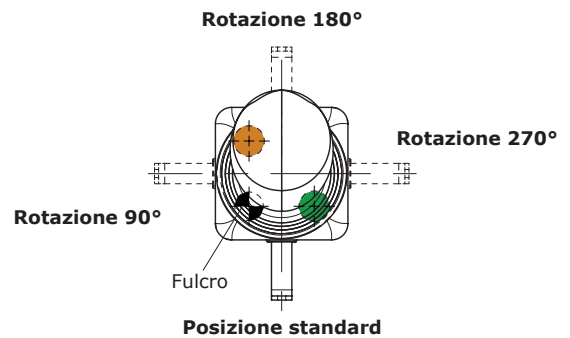
Montaggio del corpo

La posizione delle bocche di montaggio può essere ruotata di 90° per permettere la scelta del lato di fissaggio del servocomando.



Posizione blocco

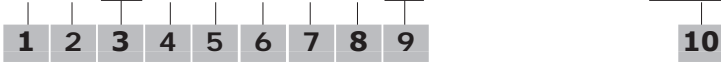
Il blocco può essere montato ruotato con step di 90°; la sua posizione fa riferimento a quella del fulcro e dei cavi.



## Composizione della descrizione e codici di ordinazione

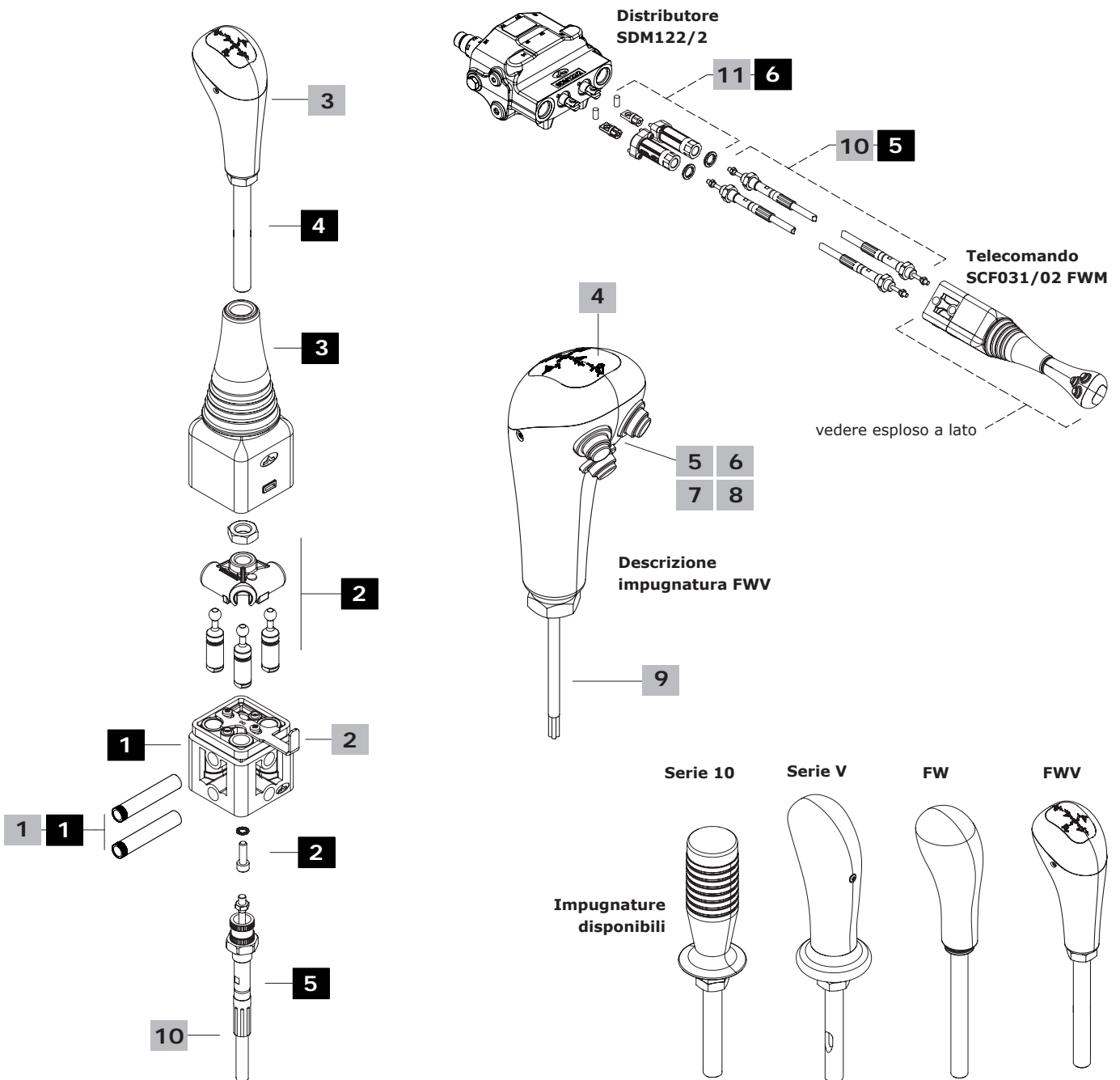
### Composizione della descrizione

SCF031 / 0 2 FWV - B - 1 K N 5 055-2KN5055-3KN5055+CD1500x2+SDM122/2-P(UD-180)/1[S]13SL/1[S]8MASL/AET



### Codici di ordinazione dei particolari

SCF031/02 FWV-B-1KN5055-2KN5055-3KN5055 + CD1500x2 + TQ81x2 + SDM122/2-P(UD-180)/1[S]13SL/1[S]8MASL/AET



## Sigle di ordinazione

**1 Montaggio corpo**

TIPO	DESCRIZIONE
<b>0</b>	Boccole di montaggio in posizione standard
<b>1</b>	Boccole di montaggio in posizione ruotata di 90°

**2 Blocco**

TIPO	DESCRIZIONE
<b>2</b>	Montaggio in posizione standard
<b>4</b>	Montaggio ruotato di 90°
<b>6</b>	Montaggio ruotato di 180°
<b>8</b>	Montaggio ruotato di 270°

Per movimentazione vedere pagina 13

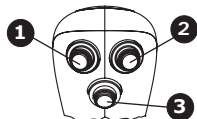
**3 Impugnatura standard**

Il servocomando è fornito di serie con l'impugnatura **FW** ma è disponibile, come fornitura standard, anche l'impugnatura multimicro **FWV**. Per impugnature opzionali vedere il catalogo "impugnature e aste leva" dedicato.

TIPO	DESCRIZIONE
<b>S</b>	Senza impugnatura, senza asta leva
<b>FW</b>	Standard senza pulsanti
<b>FWV</b>	Standard con predisposizione fino a 3 pulsanti

**4 Opzioni semiguscio superiore**

TIPO	DESCRIZIONE
<b>A</b>	Senza simbolo
<b>B</b>	Con simbologia secondo UNI EN 12525

**5 Posizionamento pulsanti****6 Tipologia pulsanti**

TIPO	DESCRIZIONE
<b>K</b>	Con pulsanti tipo K

**7 Colore pulsanti**

TIPO	DESCRIZIONE
<b>N</b>	Nero

**8 Configurazione pulsanti**

TIPO	DESCRIZIONE
<b>5</b>	Contatto NA con azionamento temporaneo, tipo alto

**9 Lunghezza cavo elettrico**

TIPO	DESCRIZIONE
<b>055</b>	Lunghezza standard 550 mm

Per lunghezze differenti contattare il Servizio Commerciale

**10 Cavo flessibile**

TIPO	DESCRIZIONE
<b>CD1500</b>	Cavo tipo CD con lunghezza 1500 mm

Per altre lunghezze vedere pag. 18

**11 Kit di collegamento**

TIPO	DESCRIZIONE
<b>TQ81</b>	Collegamento al distributore SDM122

Per kit di collegamento ad altri distributori, vedere pag. 19.

## Codici di ordinazione

**1 Kit corpo**

TIPO	CODICE	DESCRIZIONE
<b>SCF031/02(STD)</b>	5COR211761	Montaggio imp. standard
<b>SCF031/04(90)</b>	5COR211762	Montaggio impugnatura 90°
<b>SCF031/06(180)</b>	5COR211763	Montaggio impugnatura 180°
<b>SCF031/08(270)</b>	5COR211764	Montaggio impugnatura 270°

Per movimentazione e posizione impugnatura, vedere pag. 13.

**2 Kit cinematismo**

TIPO	CODICE	DESCRIZIONE
-	5CIN305	Kit cinematismo standard

**3 Soffietto**

TIPO	CODICE	DESCRIZIONE
<b>SCF031</b>	3SOF204175	Soffietto

**4 Impugnature**

TIPO	CODICE	DESCRIZIONE
<b>Impugnatura standard</b>		
<b>FW</b>	XAST481400	Standard senza pulsante
<b>FWV-B</b>	XAST482304	Standard con predisposizione fino a 3 pulsanti con simbologia secondo UNI EN 12525
<b>FWV-B-1KN5055-</b>	XAST482300	Impugnatura con 3 pulsanti con simb. secondo UNI EN 12525

**4 Impugnature (continua)**

TIPO	CODICE	DESCRIZIONE
<b>Impugnatura serie V</b>		
<b>V004</b>	XAST281425	Senza interruttore
<b>V054-045</b>	XAST281422	Basculante frontale a 3 posizioni e ritorno a molla
<b>V104-045</b>	XAST281416	Pulsante superiore e simbolo clacson
<b>V204-045</b>	XAST281426	Pulsante superiore senza simbolo clacson
<b>Impugnatura serie 10</b>		
<b>X</b>	XAST481414	Pulsante superiore, ritorno a molla
<b>Z</b>	XAST481415	Pulsante superiore a ritenuta
<b>Y</b>	XAST481421	Basculante a 3 posizioni, ritorno a molla

**5 Cavo flessibile**

Vedere pag. 18

**6 Kit di collegamento**

TIPO	DESCRIZIONE
<b>TQ81</b>	Collegamento al distributore SDM122

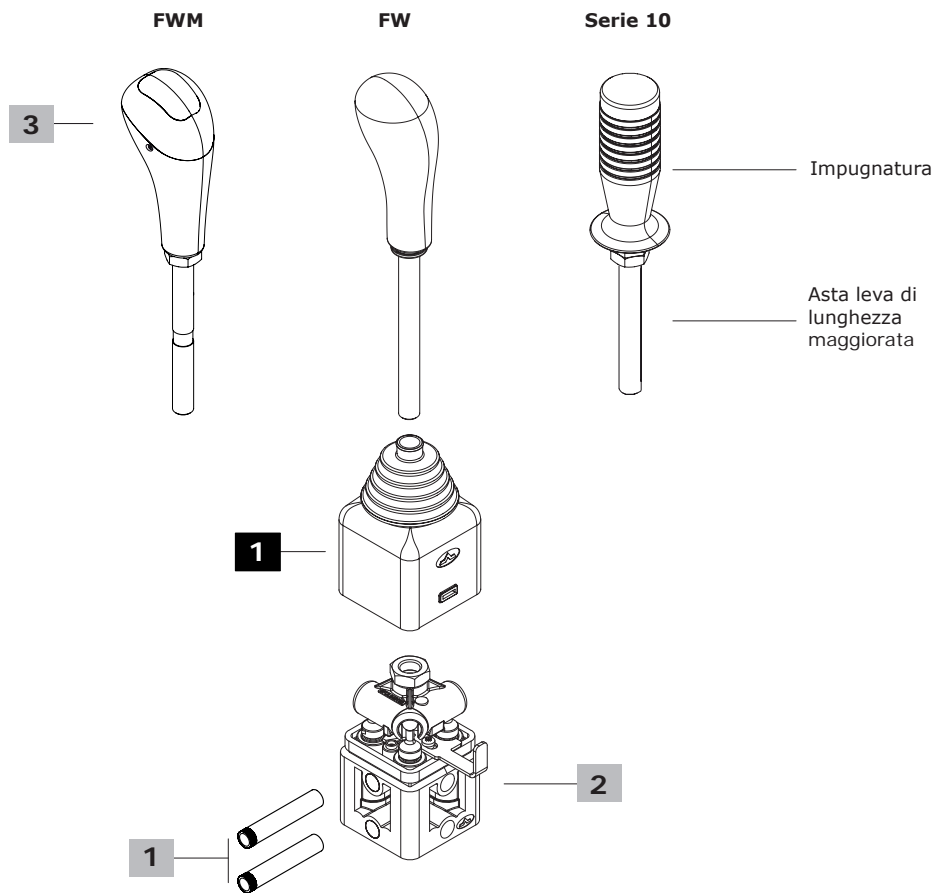
Per kit di collegamento ad altri distributori, vedere pag. 19.

### Codici di ordinazione SCF032

Per configurazioni speciali, quali ad esempio aste di lunghezza particolare o sagomate ed impugnature non previste nel documento, il comando a distanza prende il nome di SCF032. Contattare il nostro Servizio Commerciale per ulteriori informazioni.

#### Esempio di descrizione con impugnatura FWV

SCF032 / 0 2 FWV-B  
 1 2 3



#### 1 Montaggio corpo

Vedere pag. 15

#### 2 Blocco meccanico

Vedere pag. 15

#### 1 Soffietto

TIPO	CODICE	DESCRIZIONE
SCF032	3SOF204111	Soffietto basso

NOTA – Per codici ordinazione dei componenti, vedere SCF031 (pagina precedente).

#### 3 Impugnature

Sono disponibili impugnature con lunghezze personalizzate. Esempio:

TIPO	CODICE	DESCRIZIONE
S	-	Senza impugnatura, senza asta leva

##### Impugnatura standard

FW	XAST481400	Standard senza pulsante, H 260 mm
FWV-B	XAST482301	Standard con predisposizione fino a 3 pulsanti con simbologia secondo UNI EN 12525, H 265.6 mm

##### Impugnatura serie 10

X	XAST281414	Pulsante superiore, ritorno a molla, H 252 mm
Z	XAST281415	Pulsante superiore a ritenuta, H 254 mm
Y	XAST281421	Basculante a 3 posizioni, ritorno a molla, H 252 mm





## Cavi flessibili

- Alta resistenza e bassa forza di azionamento
- Resistente agli agenti atmosferici

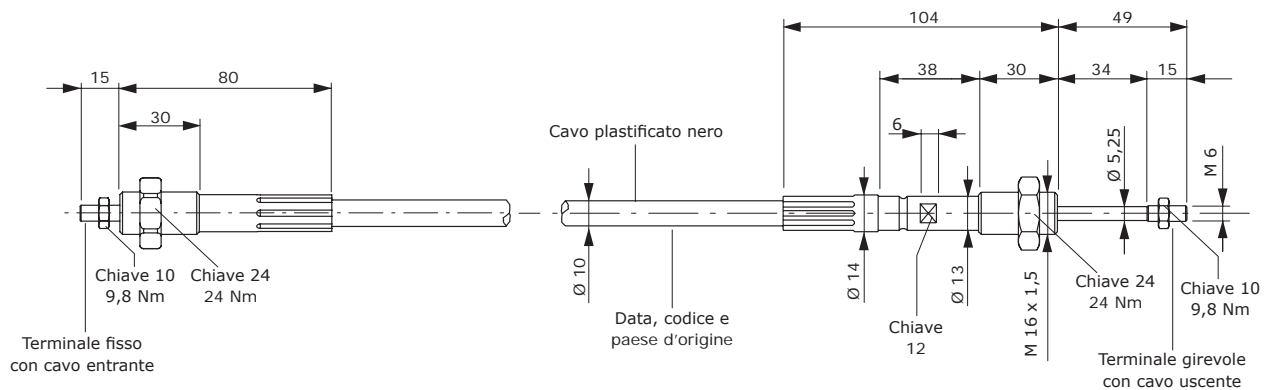
### Condizioni di lavoro

Massimo carico: in trazione	1450 N
in compressione	880 N
Minimo raggio di curvatura	R = 150 mm
Campo di temperatura ambientale	da -40 a 80 °C
Massima lunghezza	5000 mm

## Dimensioni

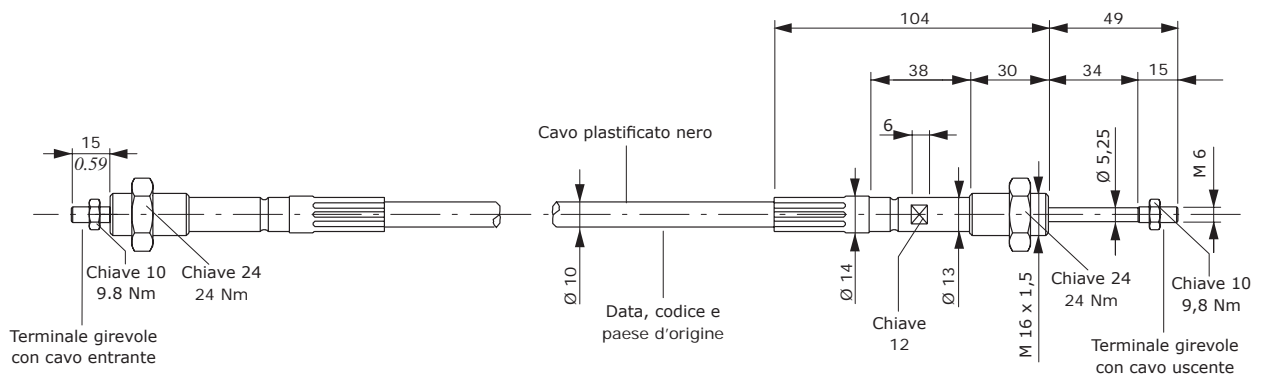
### Cavo tipo CD

Cavo flessibile in poliuretano con 5 fili da  $0,75 \text{ mm}^2$  ( $\varnothing$  esterno 5,2 mm,  $\varnothing$  filo 1,55 mm) con un terminale girevole e uno fisso.



### CG cable

Cavo flessibile in poliuretano con 5 fili da  $0,75 \text{ mm}^2$  -  $0.0012 \text{ in}^2$  ( $\varnothing$  esterno 5,2 mm,  $\varnothing$  filo 1,55 mm) con entrambi i terminali girevoli.



### Codici di ordinazione per cavi flessibili

#### Schema di collegamento

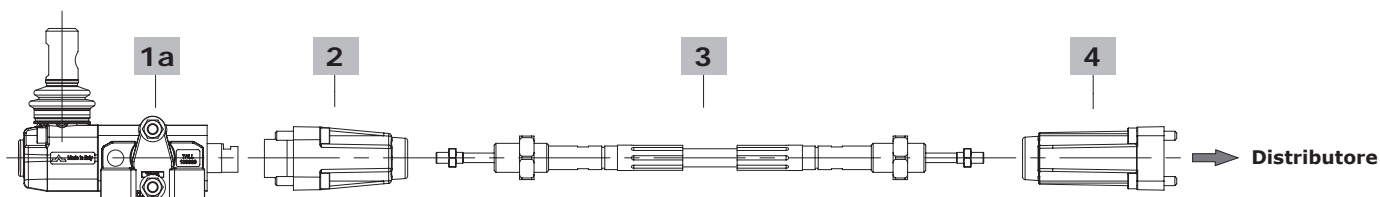
I cavi flessibili ed i kit di collegamento sono utilizzati per assemblare i comandi ai distributori. Sui comandi serie TCC è sempre presente il kit GP, mentre sul distributore è dipendente dal tipo di cavo.

Il kit TP si abbina ai cavi CG con terminali girevoli. Il kit CP viene montato in sostituzione del TP quando sul distributore è presente il comando TL, con leva sul lato opposto. Per il comando SCF031/32, il kit TQ viene montato sull'estremità del cursore per permettere il collegamento del cavo al distributore. E' a tenuta stagna e consente libertà di movimento ai cavi con terminali fissi.

TCC5/1/ML + GP50 + CG1000 + TP50

1a 2 3 4

TCC5/1/ML + GP50 + CD1000 + TQ50



SCF031/02FW + CD1500 x2 + TQ70

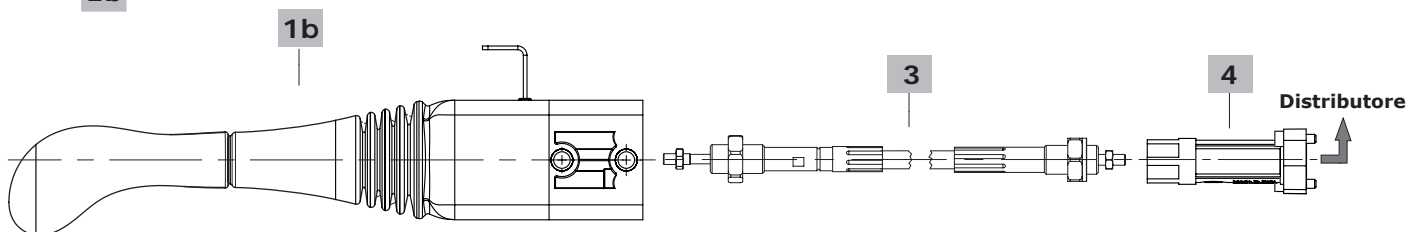
1b

1b

3

4

Distributore



### Codici di ordinazione cavi flessibili e kit collegamento

1a Comando serie TCC pag. 5-9

1b Comando SCF031 pag. 11-16

#### 2 Kit di collegamento cavo-comando

TIPO	CODICE	DESCRIZIONE
GP50	5TEL005005	Tipo per TCC5
GP100	5TEL010005	Tipo per TCC10

#### 3 Cavi flessibili

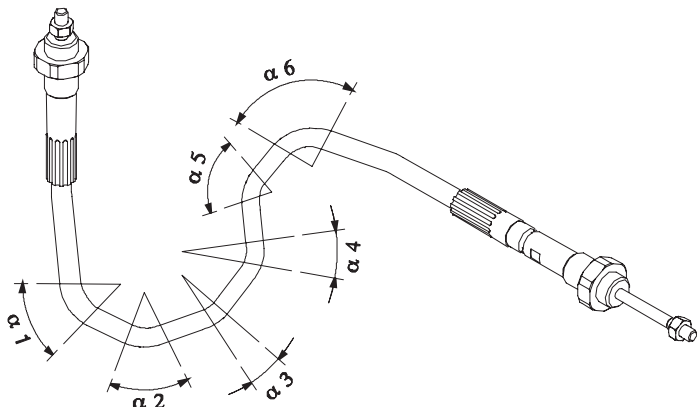
TIPO	CODICE	DESCRIZIONE
<b>Tipo CD con un terminale fisso e un terminale girevole</b>		
CD1000	4CAV601000	Lunghezza 1000 mm
CD1250	4CAV601250	Lunghezza 1250 mm
CD1500	4CAV601500	Lunghezza 1500 mm
CD1750	4CAV601750	Lunghezza 1750 mm
CD2000	4CAV602000	Lunghezza 2000 mm
CD2500	4CAV602500	Lunghezza 2500 mm
CD3000	4CAV603000	Lunghezza 3000 mm
CD3500	4CAV603500	Lunghezza 3500 mm

3 Cavi flessibili (continua)

TIPO	CODICE	DESCRIZIONE
<b>Tipo CG con terminali girevoli</b>		
CG1000	4CAV701000	Lunghezza 1000 mm
CG1250	4CAV701250	Lunghezza 1250 mm
CG1500	4CAV701500	Lunghezza 1500 mm
CG1750	4CAV701750	Lunghezza 1750 mm
CG2000	4CAV702000	Lunghezza 2000 mm
CG2250	4CAV702250	Lunghezza 2250 mm
CG2500	4CAV702500	Lunghezza 2500 mm
CG3000	4CAV703000	Lunghezza 3000 mm
CG3500	4CAV703500	Lunghezza 3500 mm
CG4000	4CAV704000	Lunghezza 4000 mm
CG4500	4CAV704500	Lunghezza 4500 mm
CG5000	4CAV705000	Lunghezza 5000 mm

#### 4 Kit di collegamento cavo-distributore

Vedere pagina seguente.

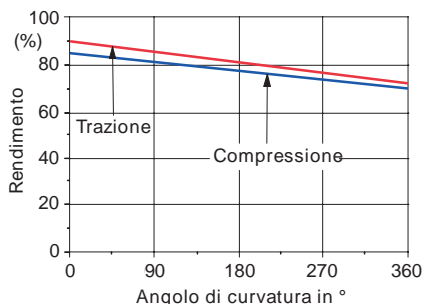


**Angolo curvatura totale**

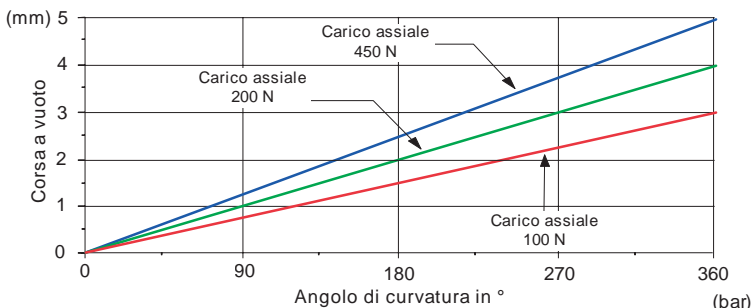
Si ottiene dalla somma approssimata di tutte le curve del cavo ipotizzate a raggio minimo (condizione più sfavorevole) R=150 mm

$$\alpha_{TOT} = \alpha_1 + \alpha_2 + \alpha_3 + \alpha_4 + \dots + \alpha_N$$

**Calcolo efficienza**



**Calcolo corsa a vuoto**



**Kit di collegamento**

Kit di collegamento cavo-distributore		Distributore																						
Tipo	Codice	SDM080-SDM081	SD4	SD5	SDM110	SDM102-SDM103	SDM122-DLM122	SDM100	SD11	SDM140-DLM140	SDM141	SDM143-DLM142	SD14	SD18	SD6	DLS7	SD8-DLS8	SDS100	SDS150	SDS180-DLS180	SD25	DF5	DF10	DF20
<b>Per terminali fissi</b>																								
TQ08	5TEL102100	•							•									•						
TQ50	5TEL105110		•	•	•											•							•	
TQ70	5TEL107110					•											•							
TQ80	5TEL108110									•	•							•						
TQ81	5TEL108220						•					•												
TQ100	5TEL110110								•				•						•	•			•	
TQ200	5TEL120100													•								•		•
<b>Per terminali girevoli</b>																								
TP50	5TEL105005		•	•	•											•							•	
TP100	5TEL110005								•				•						•	•			•	•
TP200	5TEL120005													•								•		•
<b>Per terminali girevoli sul lato opposto alla leva</b>																								
CP50	5TEL405005		•	•	•											•		•				•		
CP100	5TEL410005								•				•						•	•			•	•

2ª edizione Febbraio 2015

[WWW.WALVOIL.COM](http://WWW.WALVOIL.COM)



D1WWEF02I

